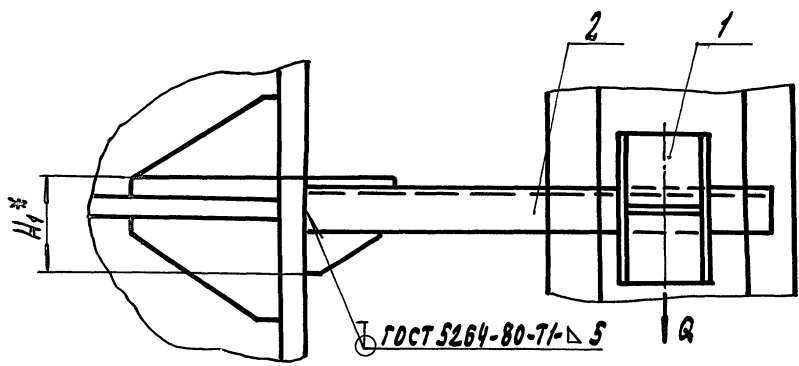
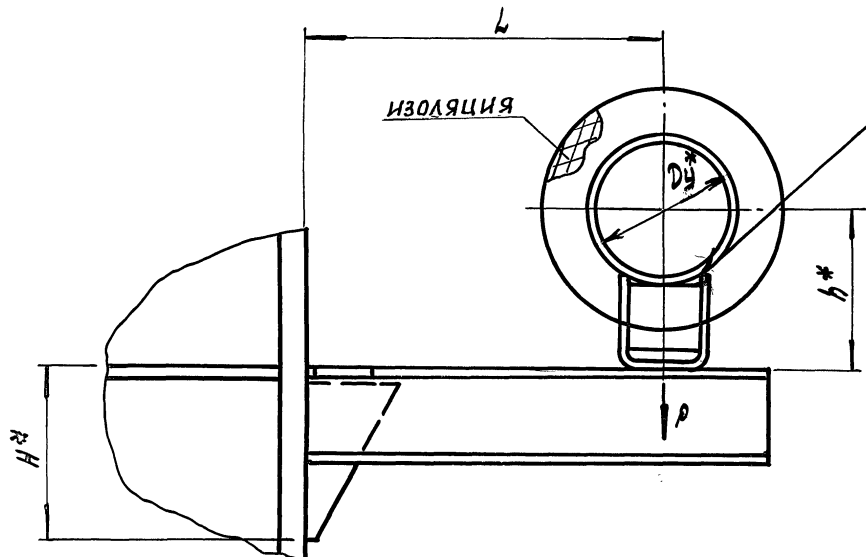


А14Б 555 000 СБ

СЕРИЯ 5.900-7 ВЫПУСК 3

ИНВ. № ПОДА ПОДП. И ДАТА ЗАМ. ИЛИ НА ИЛИ НЕИЗВ. ПОДП. И ДАТА



ОБОЗНАЧЕНИЕ	Условный проход D4*, мм	ДОПУСКАЕМЫЕ НАГРУЗКИ, кгс		РАЗМЕРЫ, мм				МАССА, кг
		ВЕРТИКАЛЬН. P	ГОРИЗОНТ. Q	L	H*	H1*	h*	
А14Б 555. 000	150	325	97	220±1	190	98	182	2,24
- 01							232	2,38
- 02	200	860	258	260±1	310	134	212	11,24
- 03							262	12,13
- 04	250	1153	346	290±1	430	168	239	15,46
- 05							289	16,36

* РАЗМЕРЫ ДЛЯ СПРАВОК

ИЗМ. ЛИСТ				№ ДОКУМ.				ПОДП.		ДАТА		А14Б. 555. 000 СБ				
РАЗРАБ.				КРОЛЬ				ШК				ОПОРА ПОДВИЖНАЯ		ЛМ7	МАССА	ТАБЛ.
ПРОВ.				КРУПНИК				СР						И	СМ.	—
НАЧ. ГР.				КРУПНИК				СР						ЛИСТ	ЛИСТОВ	
ГЛ. СПЕЦ.														САНТЕХНИПРОЕКТ		
И. КОНТР.				ЛЕЙТЕС				СЛ								
УТВ.				СПИВАК				СЛ								

ИНВ.№ ПОДАЛ. ЗОНА ФОРМАТ	ПОДАП. И ДАТА	ОБОЗНАЧЕНИЕ	НАИМЕНОВАНИЕ	КОЛ. НА ИСПОЛН. А14Б555.010-		ПРИМЕЧАНИЕ
				- 01	02	
			ДОКУМЕНТАЦИЯ			
A4		A14Б 555.010 СБ	СБОРОЧНЫЙ ЧЕРТЕЖ			
			ДЕТАЛИ			
A4	1	A14Б 554.003-02	КОСЫНКА	1		
		-03	КОСЫНКА	1		
		-04	КОСЫНКА	1		
A4	2	A14Б 555.002-01	КОСЫНКА	1		
		-04	КОСЫНКА	1		
		-07	КОСЫНКА	1		
A4	3	A14Б 555.003	ОСНОВАНИЕ	1		
		-01	ОСНОВАНИЕ	1		
		-02	ОСНОВАНИЕ	1		

A14Б 555.010				ЛИСТ	ЛИСТОВ
КРОНШТЕЙН				И	1
САНТЕХНИИПРОЕКТ				ФОРМАТ А4	
ИЗМ.	ЛИСТ	№ ДОКУМ.	ПОДАП.	ДАТА	
		РАЗРАБ. КРОЛЬ	ШКУ		
		ПРОВ. КРУПНИК			
		НАЧ. ГР. АРУПНИК			
		Н. КОНТР. ЛЕЙТЕС			
		УТВ. СПИВАК			

КОПИРОВАЛ

A14Б 555.010 СБ

ОБОЗНАЧЕНИЕ	РАЗМЕРЫ, ММ			МАССА, КГ
	L*	H*	H1*	
A14Б 555.010	320	190	98	0,90
-01	405	310	134	8,1
-02	435	430	168	12,0

* РАЗМЕРЫ ДЛЯ СПРАВОК

A14Б 555.010 СБ

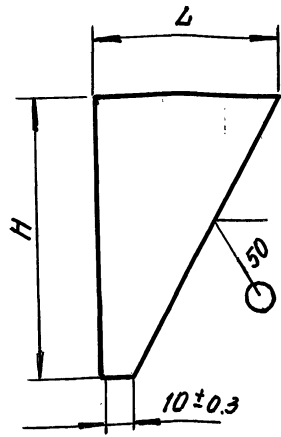
КРОНШТЕЙН

СМ. ТАБЛ.

ИЗМ.	ЛИСТ	№ ДОКУМ.	ПОДАП.	ДАТА	ЛИТ.	МАССА	МАСШТАБ
РАЗРАБ.	КРОЛЬ	ШКУ			И	СМ. ТАБЛ.	—
ПРОВ.	КРУПНИК				ЛИСТ ЛИСТОВ 1		
НАЧ. ГР.	КРУПНИК				САНТЕХНИИПРОЕКТ		
ГЛ. СПЕЦ.							
Н. КОНТР.	ЛЕЙТЕС						
УТВ.	СПИВАК						

СЕРИЯ 5.900-7 ВЫПУСК 3

A 14 B 555.002



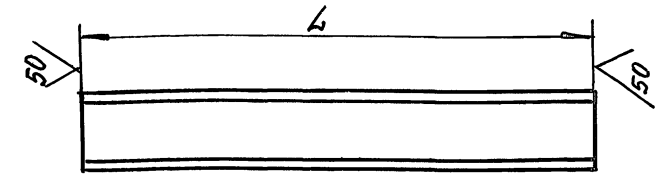
ОБОЗНАЧЕНИЕ	РАЗМЕРЫ, мм		МАТЕРИАЛ	МАССА, кг
	H	L		
A 14 B 555.002	150-1.0	70-0.74	Лист 8 ГОСТ 19903-74 Ст. 3 ГОСТ 14637-89	0,32
-01	190-1.15	90-0.87		0,52
-02	230-1.15	110-0.87		0,77
-03	270-1.3	130-1,0		1,12
-04	300-1.3	150-1,0	Лист 10 ГОСТ 19903-74 Ст. 3 ГОСТ 14637-89	1,80
-05	350-1.3	170-1,0		2,38
-06	390-1.4	190-1,15	Лист 12 ГОСТ 19903-74 Ст. 3 ГОСТ 14637-89	3,46
-07	420-1.55	200-1,15		4,0

Мив. № подл. Подпись и дата
Изм. № док. Разраб. Кр. Пров. Нач. гр. Н. конт. Утв.

A 14 B 555.002				
ИЗМ.	ЛИСТ	№ ДОКУМ.	ПОДП.	ДАТА
РАЗРАБ.	КРОЛЬ	Ш		
ПРОВ.	КРУПНИК			
НАЧ. ГР.	КРУПНИК			
Н. КОНТ.	ЛЕЙТЕС			
УТВ.	СПИВАК			
КОСЫНКА			Лист	МАССА
СМ. ТАБЛ			Листов 1	МАШТАБ
СМ. ТАБЛ			САНТЕХНИПРОЕКТ	

ФОРМАТ А4

A 14 B 555.003



ОБОЗНАЧЕНИЕ	L, мм	МАТЕРИАЛ	МАССА, кг
A 14 B 555.003	320-1.4	ШВЕЛЛЕР 8 ГОСТ 8240-89 Ст. 3 ГОСТ 535-88	0.42
-01	405-1.55	ШВЕЛЛЕР 16 ГОСТ 8240-89 Ст. 3 ГОСТ 535-88	5.75
-02	435-1.55	ШВЕЛЛЕР 20 ГОСТ 8240-89 Ст. 3 ГОСТ 535-88	8.0

Мив. № подл. Подпись и дата
Изм. № док. Разраб. Кр. Пров. Нач. гр. Н. конт. Утв.

A 14 B 555.003				
ИЗМ.	ЛИСТ	№ ДОКУМ.	ПОДП.	ДАТА
РАЗРАБ.	КРОЛЬ	Ш		
ПРОВ.	КРУПНИК			
НАЧ. ГР.	КРУПНИК			
Н. КОНТ.	ЛЕЙТЕС			
УТВ.	СПИВАК			
ОСНОВАНИЕ			Лист	МАССА
СМ. ТАБЛ.			Листов 1	МАШТАБ
СМ. ТАБЛ.			САНТЕХНИПРОЕКТ	

25206-04 78 ФОРМАТ А4