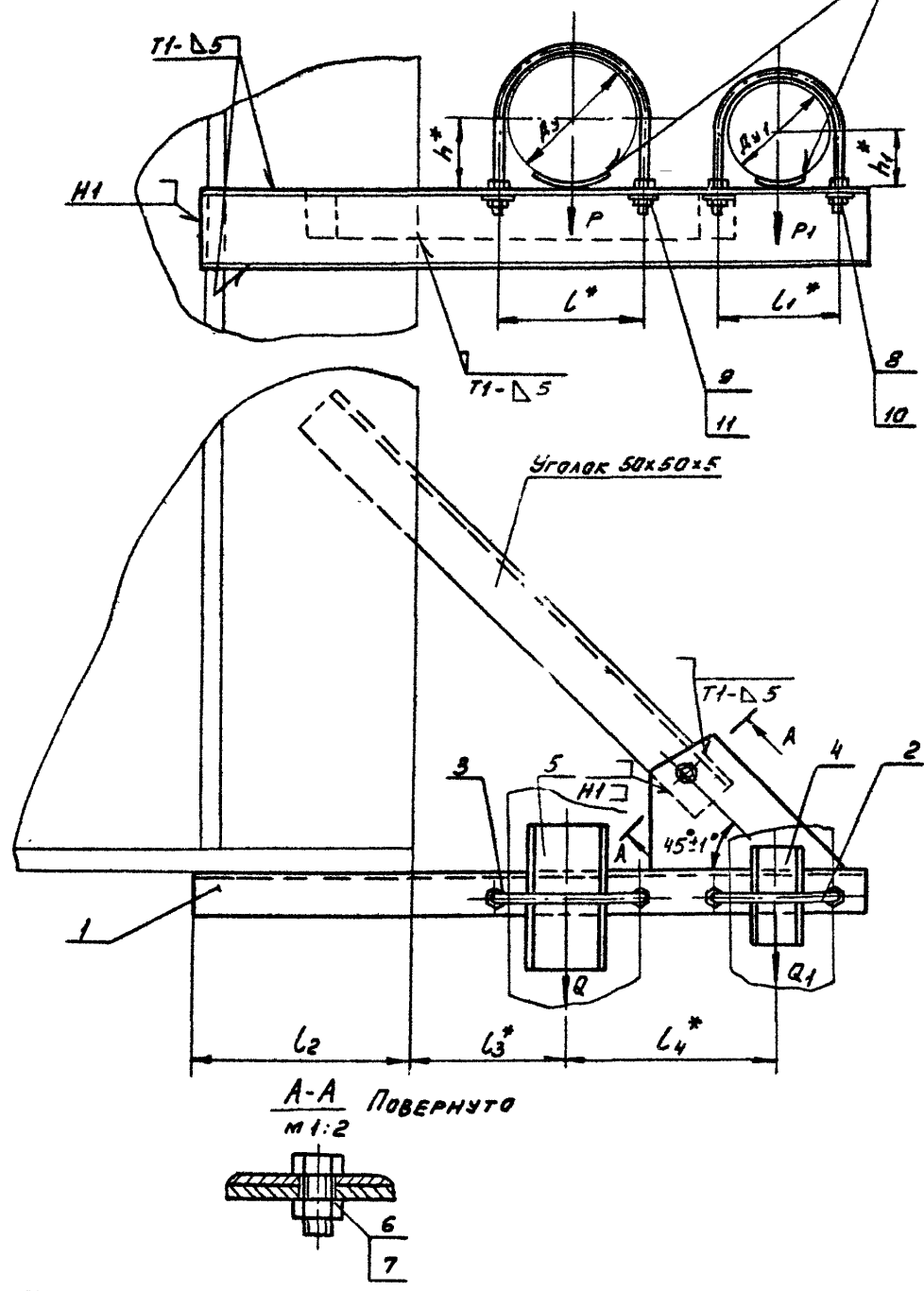


А146393.000 СБ

ГОСТ 11534-75-Т1-Δ3

Серия А. 900-9 Выход 3



Обозначение	Условный проход, мм		Допускаемые нагрузки, кгс				Размеры, мм							Масса кг
	Dy	Dy1	Вертикальный вариант				L*	L1*	L2	L3*	L4*	h*	h1*	
			P	P1	Q	Q1								
А146393.000	125		175		52		150		225	155	210	70		7,21
-01	150		266		80		180		255	170	225	83		8,80
-02	200	100	590	120	177	36	242	122	300	200	253	113	57	13,80
-03	250		840		252		298		375	240	290	140		20,10
-04	100		120		36		122		225	140	195	57		6,34
-05	150		266		80		180		255	170	240	83		11,10
-06	200	125	590	175	177	52	242	150	300	200	270	113	70	15,70
-07	125		175		52		150		225	155	225	70		9,10
-08	200		590		177		242		300	200	280	113		18,00
-09	150	150	266	266	80	80	180	180	255	170	270	83	83	13,20

1. * РАЗМЕРЫ ДЛЯ СПРАВКИ.

2. ± $\frac{t_2}{2}$.

3. СВАРНЫЕ ШВЫ ПО ГОСТ 5264-80, КРОМЕ ШВОВ, УКАЗАННЫХ НА ЧЕРТЕЖЕ.

ИИС. И ПОЛ. ПОЛ. И ДАТА
ИИС. И ПОЛ. ПОЛ. И ДАТА
ИИС. И ПОЛ. ПОЛ. И ДАТА

				А146393.000 СБ			ЛИТ.	МАССА	МАССИТРА		
ИЗМ. ЛИСТ	И ДОКУМ.	ПОЛ. И ДАТА		Опора подвижная двухрядная			И	СМ. ТАБЛ.	-		
РАЗРАБ.	ШЕРШАКОВ	ИИС					ЛИСТ	ЛИСТОВ	1		
ПРОВ.	КРУЧЕН	ИИС	71-84	ГОССТРОЙ СССР САНТЕХПРОЕКТ Г. МОСКВА							
РУК. ГР.	КРЕМ										
ГЛАВ. ИНЖ.	ВАЙНБЕРГ										
И. КОМТ.	РУВИНСКАЯ		17.06.86	КОПИРОВАЛ: ЯЕНИСОВА							
УТВ.	СЛЫВАК		06.86				ФОРМАТ А3				

