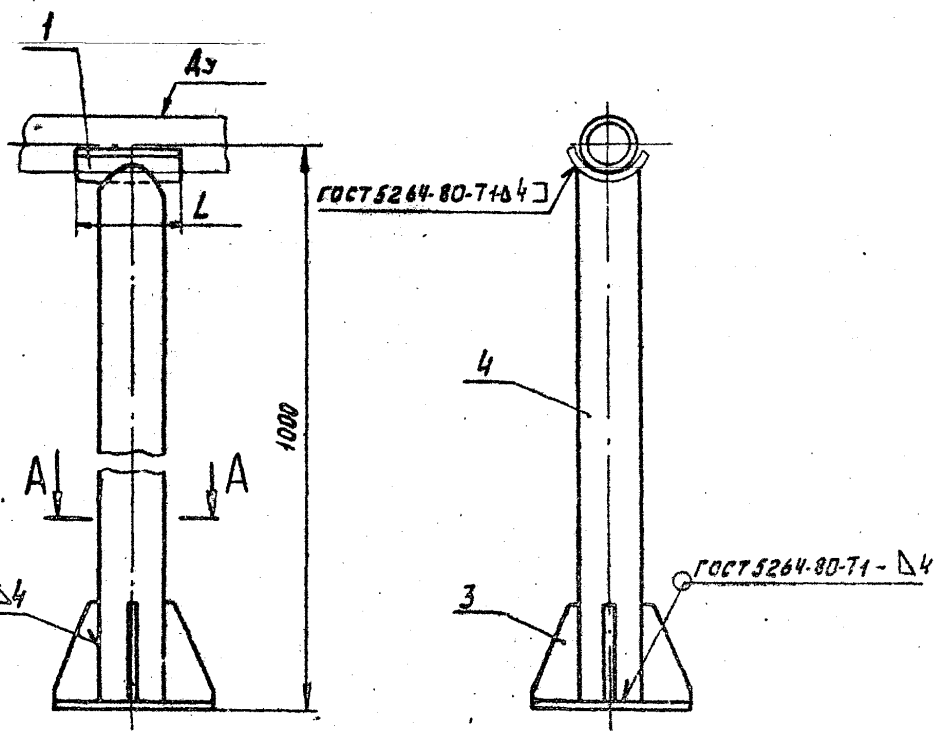
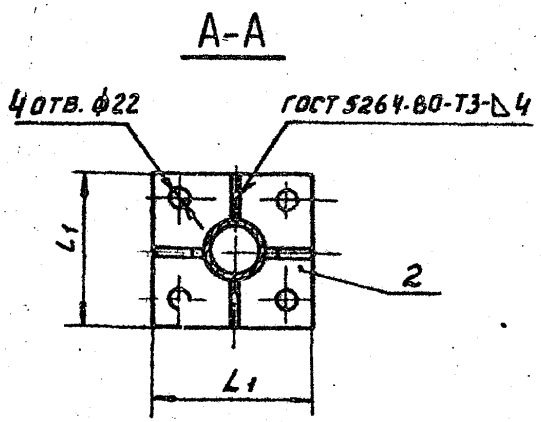


А146440.000С6

Серия 3.900-9. Бюро-4



ОБОЗНАЧЕНИЕ	УСЛОВНЫЙ ПРОХОД Dз, мм	РАЗМЕРЫ, мм		МАССА, кг
		L	L1	
А146440.000	50	100	150	8,30
-01	65			8,50
-02	80			8,46
-03	100	150	210	14,16
-04	125			14,25
-05	150			14,52
-06	200			18,80
-07	250	200	250	18,73



РАЗМЕРЫ ДЛЯ СПРАВОК.

ИЗМ. ИЛИ ДОП. К ДАННОМУ ДОКУМЕНТУ НЕ ВНОСЯТСЯ

А146440.000С6				ЛИТ.	МАССА	ЧИСЛО
ОПОРНАЯ СТОЙКА				И	СМ.	-
ИЗМ. ЛИСТ	И ДОКУМ.	ПОДП.	ДАТА	ЛИСТ ЛИСТОВ 1		
РАЗРАБ.	ШЕРШАКОВА	ИИИ		ГОССТРОЙ СССР		
ПРОВ.	КРУПНИК	ИИ	11-86	САНТЕХПРОЕКТ		
РУК. ГР.	КРУПНИК	ИИ		Г. МОСКВА		
ГЛ. СПЕЦ.	ВАЙНБЕРГ	ИИ				
И. КОНТР.	РУВИНСКАЯ	ИИ	11.86			
УТВ.	СПИВАК	ИИ	11.86			

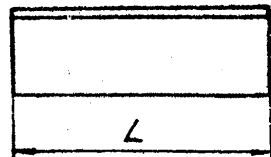
КОПИРОВАЛ: ДЕНКОВ

ФОРМАТ А3

Серия 3.900-9 выпуск 4

1463719

50 (✓)



Обозначение	Размеры, мм		Масса, кг
	R	L	
A146440.001	43±1		0,70
-01	53±1	100-0,81	0,85
-02	58±1		0,91
03	68±1		1,09
-04	83±1	150-1	1,33
-05	93±1		1,50
-06	123±1		2,00
-07	153±1	200-1,15	2,43

ИВБ, И. ПОЛД., ПОЛД. И. ДАТЯ ВЗЯТ. ИВБ. И. ПОЛД. И. ДАТЯ

ИВБ	И. ПОЛД.	ПОЛД. И. ДАТЯ	ВЗЯТ. ИВБ. И. ПОЛД. И. ДАТЯ
ИЗМ. ИЛСТ.	И. ДОКУМ.	ПОЛД.	ДАТЯ
РАЗР. В.	ШЕРШКОВА	И. ПОЛД.	
ПРОВ.	КРУПНИК	И. ПОЛД.	И. 86
РУК. ГР.	КРУПНИК	И. ПОЛД.	
ГЛ. СПЕЦ.	ВЯЙНБЕРГ	И. ПОЛД.	
И. КОНТ.	РУВИНСКАЯ	И. ПОЛД.	И. 86
УТВ.	СПИВЯК	И. ПОЛД.	И. 86

A146440.001

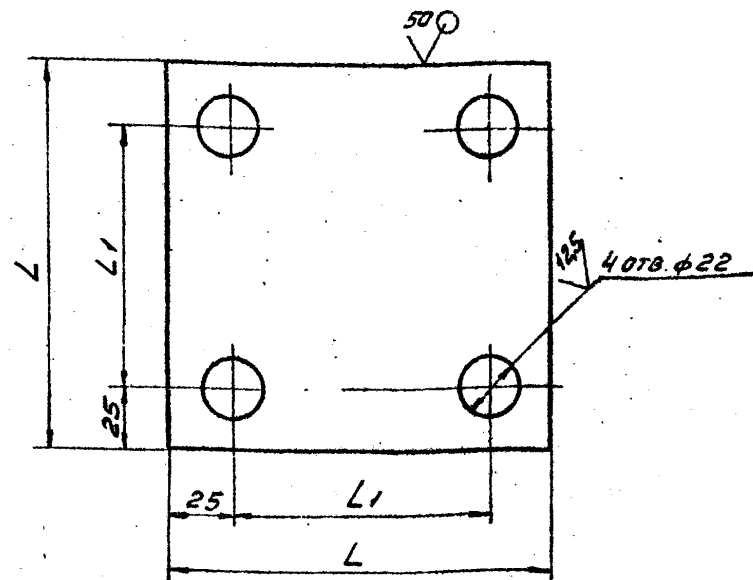
Накладка

ИЛСТ.	МАССА	МАССИТРА
И	СМ.	-
	ТРАБ.	
ИЛСТ.	Листов 1	
Госстрой СССР		
САНТЕХПРОЕКТ		
г. Москва		

Лист 56,0 ГОСТ 1903-74  
6 Ст 3 ГОСТ 14637-79

146440.002

50 (✓)



Обозначение	Размеры, мм		Масса, кг
	L	L1	
A146440.002	150	100	1,40
-01	210	160	2,75
-02	250	200	3,90

ИВБ, И. ПОЛД., ПОЛД. И. ДАТЯ ВЗЯТ. ИВБ. И. ПОЛД. И. ДАТЯ

ИВБ	И. ПОЛД.	ПОЛД. И. ДАТЯ	ВЗЯТ. ИВБ. И. ПОЛД. И. ДАТЯ
ИЗМ. ИЛСТ.	И. ДОКУМ.	ПОЛД.	ДАТЯ
РАЗР. В.	ШЕРШКОВА	И. ПОЛД.	
ПРОВ.	КРУПНИК	И. ПОЛД.	И. 86
РУК. ГР.	КРУПНИК	И. ПОЛД.	
ГЛ. СПЕЦ.	ВЯЙНБЕРГ	И. ПОЛД.	
И. КОНТ.	РУВИНСКАЯ	И. ПОЛД.	И. 86
УТВ.	СПИВЯК	И. ПОЛД.	И. 86

A146440.002

Плита

ИЛСТ.	МАССА	МАССИТРА
И	СМ.	-
	ТРАБ.	
ИЛСТ.	Листов 1	
Госстрой СССР		
САНТЕХПРОЕКТ		
г. Москва		

Лист 58,0 ГОСТ 1903-74  
6 Ст 3 ГОСТ 14637-79

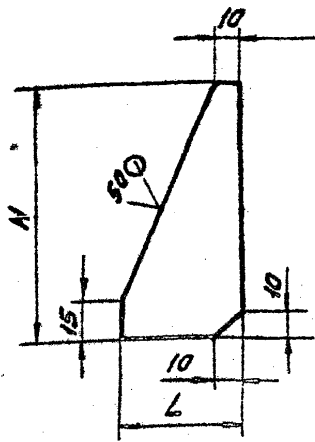
Копировала: ДЕННОВА

Формат А4

Серия 3.900-9 Выпуск 4

А14Б440.003

(N/A)



Обозначение	РАЗМЕРЫ, мм		МАТЕРИАЛ	МАССА, кг
	H	L		
А14Б440.003	100	90		
-01	160	55	Лист 64,0 ГОСТ 19903-74 ВСт3 ГОСТ 14637-79	0,20
-02				
-03	200	65	Лист 65,0 ГОСТ 19903-74 ВСт3 ГОСТ 14637-79	0,35
-04	110	90	Лист 67,0 ГОСТ 19903-74 ВСт3 ГОСТ 14637-79	0,32
-05	150	115		0,72
-06	220	135	Лист 68,0 ГОСТ 19903-74 ВСт3 ГОСТ 14637-79	1,10

Неуказанные предельные отклонения размеров: h14

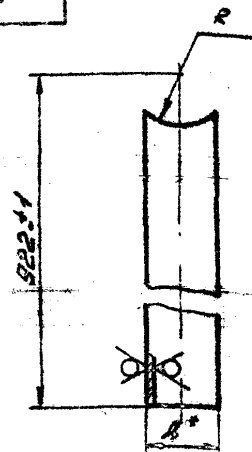
А14Б440.003

Изм. Лист	№ докум.	Подп.	Дата	А14Б440.003	Лист	Масса	Масса
Разраб.	Шершукова	ШШ					
Пров.	Крупник	КР	11.86				
Рук. гр.	Крупник	КР			Лист	Листов	1
Гл. спец.	Вайнберг	ВВ		см. табл.	ИЗСТРОИ СССР		
Н. контр.	Рубинская	РУ	11.86		САНТЕХПРОЕКТ		
Утв.	Спирвак	СП	11.86		г. Москва		

Копировала: Аеннцова ФОРМАТ Р4

А14Б440.004

50 (N/A)



Обозначение	РАЗМЕРЫ, мм		МАТЕРИАЛ	МАССА кг
	D*	R		
А14Б440.004		46±1		5,80
-01	60	56±1	Труба 60x5 ГОСТ 8732-78 АСт2 ГОСТ 8731-74	5,85
-02		61±1		5,75
-03		71±1		9,60
-04	89	86±1	Труба 89x5 ГОСТ 8732-78 АСт2 ГОСТ 8731-74	9,45
-05		96±1		9,35
-06	108	126±1	Труба 108x5 ГОСТ 8732-78 АСт2 ГОСТ 8731-74	11,10
-07		156±1		10,60

\* РАЗМЕР ДЛЯ СПРОВОК

А14Б440.004

Изм. Лист	№ докум.	Подп.	Дата	А14Б440.004	Лист	Масса	Масса
Разраб.	Шершукова	ШШ					
Пров.	Крупник	КР	11.86				
Рук. гр.	Крупник	КР			Лист	Листов	1
Гл. спец.	Вайнберг	ВВ		см. табл.	ГОССТРОИ СССР		
Н. контр.	Рубинская	РУ	11.86		САНТЕХПРОЕКТ		
Утв.	Спирвак	СП	11.86		г. Москва		

Копировала: Аеннцова ФОРМАТ Р4