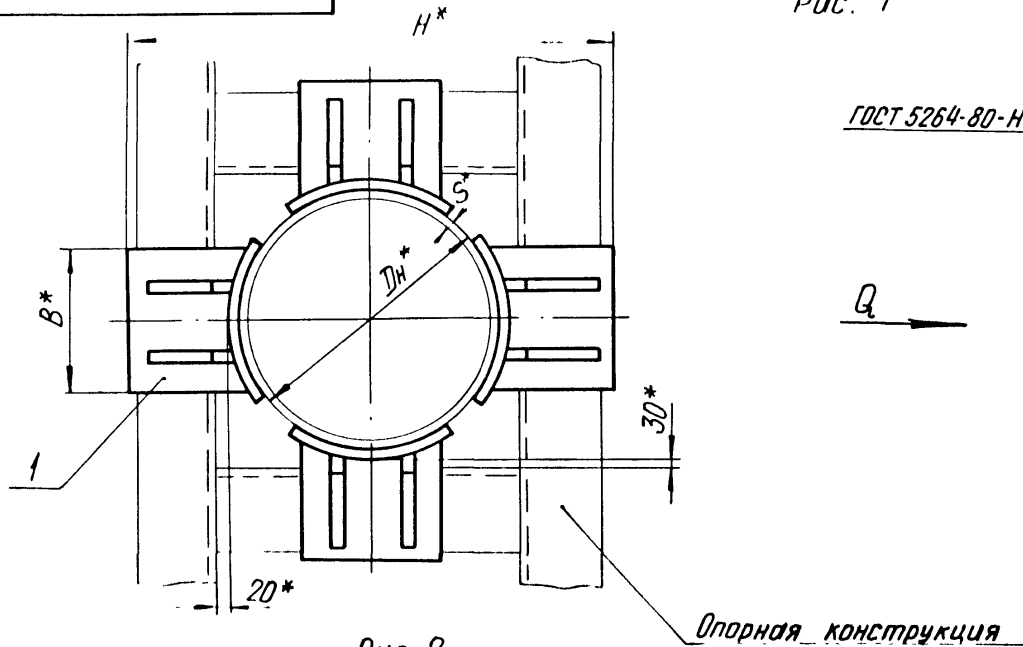
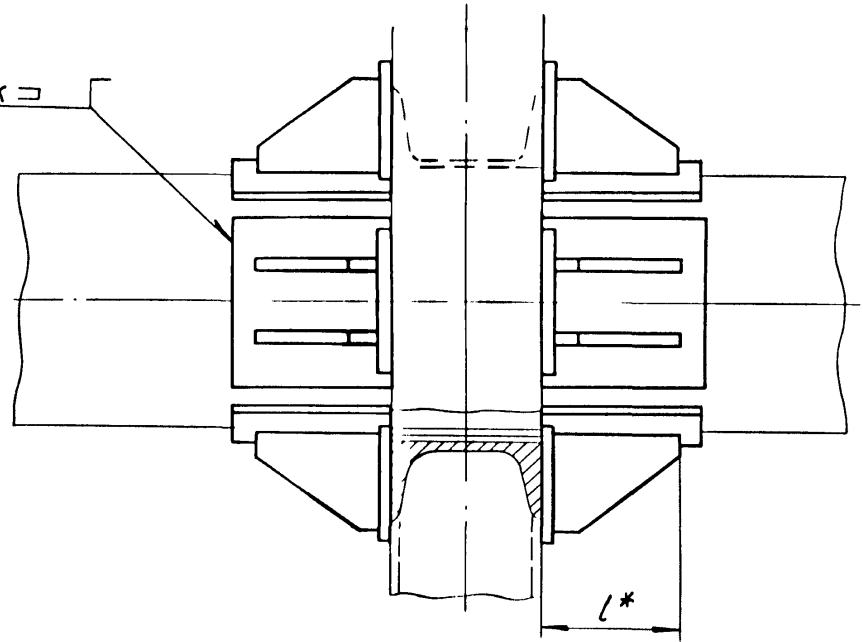


Рис. 1

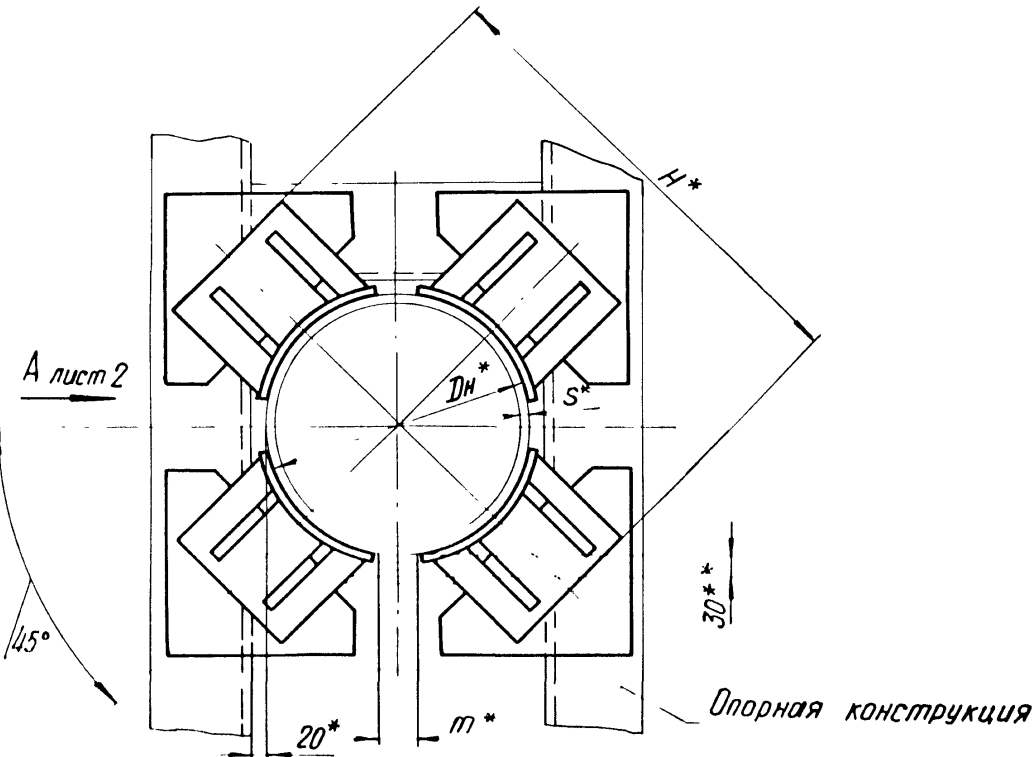
ГОСТ 5264-80-Н1-Δк □

Q →



Опорная конструкция

Рис. 2



Опорная конструкция

1.\* Размеры для справок.

2.  $\pm \frac{IT17}{2}$ .

3. Требования к выполнению сварного шва и контроль сварного шва в соответствии с СНиП 3.05.03-85.

4.\* Зазор между трубой и нижней несущей балкой заполнить прокладками из листовой стали толщиной от 5 до 10 мм.

5. Остальные требования по ТС-659 Д.

Таблицу исполнений см. на листе 2.

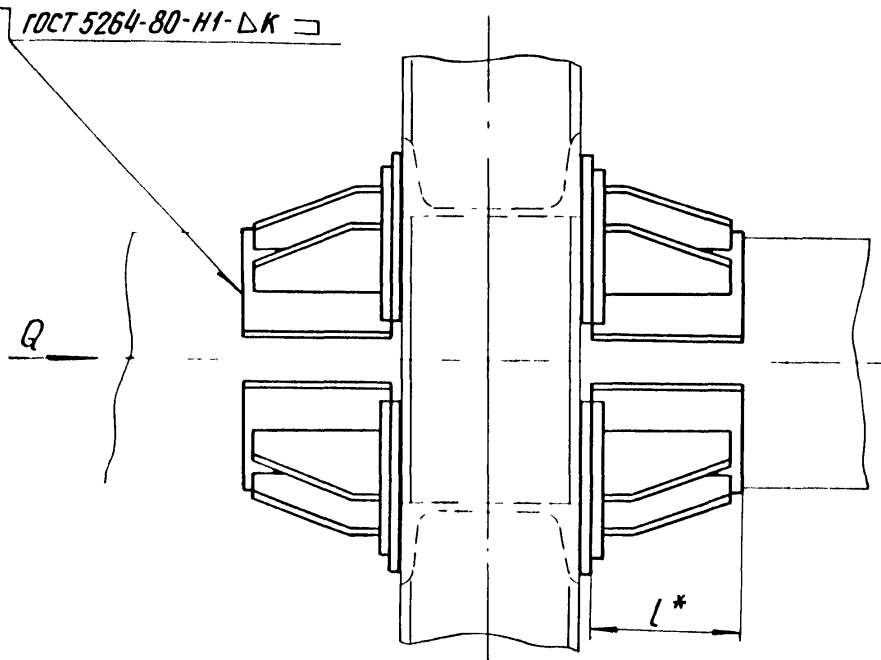
				ТС-664.00.00.CB				
Изм.	Лист	№ докум	Подп.	Дата	Опора неподвижная	лит.	Масса	Масштаб
Разраб.	Степанова	2 лист	08.85	08.85	четырёхупорная усиленная трубопроводов Dн 426 - 1420мм	См. табл.	—	—
Пров.	Величенко	1 лист	08.85	08.85				
Т. контр.						лист 1	листок 2	
Н. контр.	Почтов	1 лист	08.85	08.85		A00T		
Ств.	Стрельников					"СЗЭМП"		

кол. Иванова

Формат А3

Вид А лист 1

ГОСТ 5264-80-Н1-ΔК



Размеры в мм

Обозначение	Dн*	S*	Осевая сила Q, кН(тс) для опорных конструкций		H*	B*	L*	κ	m*	Масса, кг
			железобетонных	стальных						
ТС-664.00.00	426	7	400 (40)	400(40)	666	160	200	7 <sup>+2</sup>	6	74,2
-01	530	8	550 (55)	550(55)	786	200	230	8 <sup>+2</sup>	7	92,8
-02	630				890	240				109,6
-03	720	9	900 (90)	900(90)	980	280	270	9 <sup>+2</sup>	8	133,0
-04	820				1080	300				140,0
-05	920	10	1100 (110)	1200(120)	1184	320	290	10 <sup>+2</sup>		2,0
-06	1020				1400(140)	1284				360
-07	1220	11	1100 (110)	1100(110)	1504	400	340	11 <sup>+2</sup>	10	257,0
-08	1420	14	1700 (170)	1700(170)	1704	500		14 <sup>+2</sup>		

Изм.	Лист	№ докум	Подп.	Дата
------	------	---------	-------	------

ТС-664.00.00 СБ

Лист

2