

Серия 5.905-18.05 вып. 1

Рис. 1

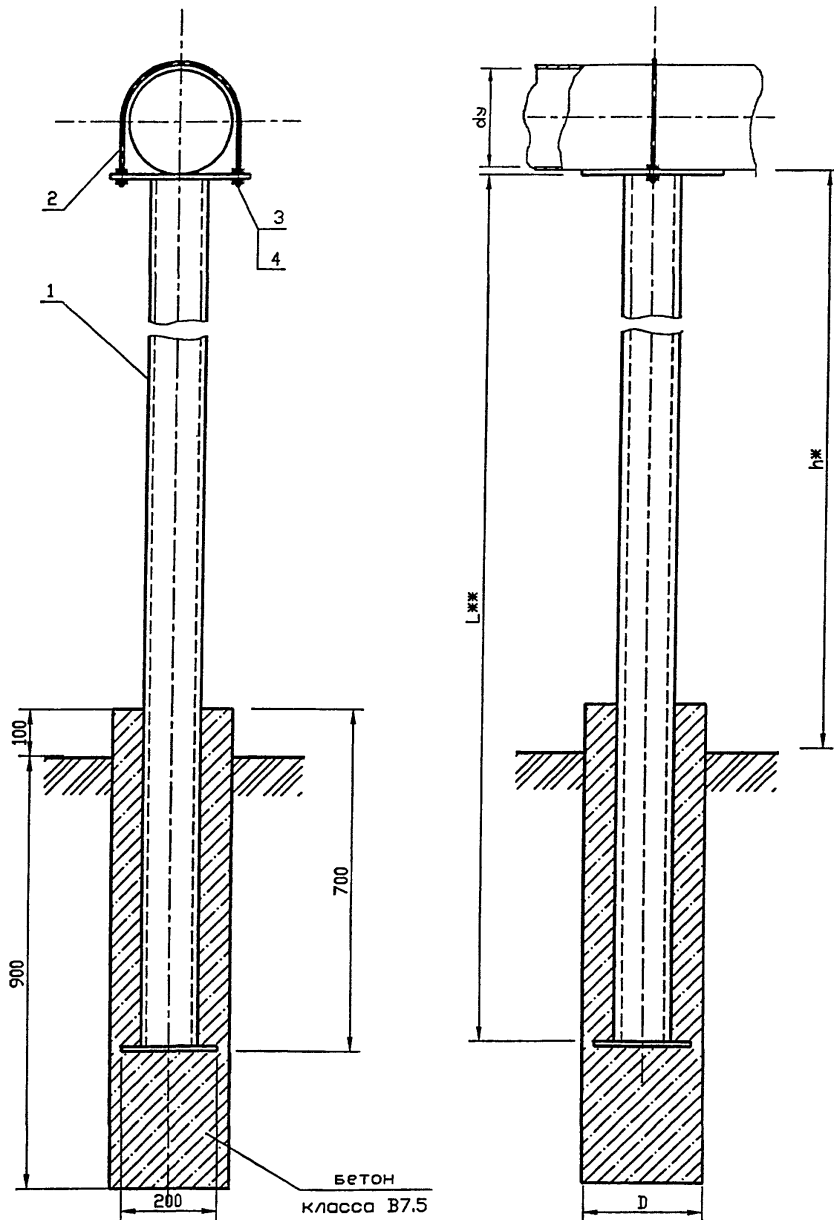
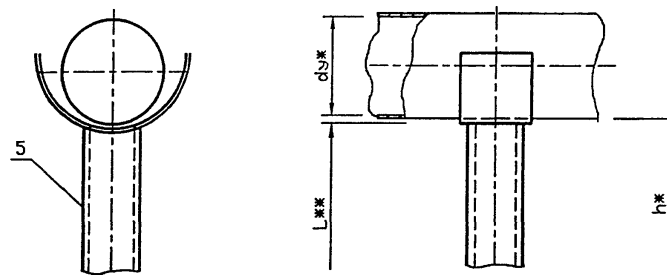


Рис. 2
Остальное см. рис. 1



1. h^* (0.5 - 5.5м) Размер для справок.
2. L^* (1.1 - 6.1м) Размер уточнить при проектировании.
3. Для газопроводов условным проходом d_u 25,32,40,50,65,80 мм прокладываемых на высоте более 3 м, применять опору УКГ 11.00-04, на высоте более 4 м (в том числе d_u 100, 150) применять опору УКГ 11.00-06.
4. Рис. 1 - применение крепления:
-при прокладке газопровода на открытых пространствах, когда по причине ветровых нагрузок, создаются условия возникновения колебания газопровода, при этом дополнительно рекомендуется чередовать шаг опор с уменьшением его от расчетного до двух раз (например прокладка газопровода диаметром d_u 150- шаг опор 17-17-8-9-17-9-17-17-9 и т.д. произвольно);
-при прокладке газопровода в других местах, возможных возникновения вибрация (в районе ГРП и т.д.).
- Рис. 2 - применение при прокладке газопровода
-в населенных пунктах (внутриквартально);
-на территориях предприятия и т.д.
5. Хомут должен быть свободным и не прилегать к трубе.
6. Для крепления газопроводов на опоре возможно применение хомутов из круга 8-В ГОСТ 2590-88 согласно чертежу УКГ 11.03

Имя, N подл.	Подпись и дата	Взам. инв. N	Имя, N дзел.	Подпись и дата
--------------	----------------	--------------	--------------	----------------

				УКГ 11.00 СБ				
Изм.	Лист	N докум.	Подпись	Дата	Крепление газопровода на опоре из трубы. Сборочный чертеж	Лит.	Масса	Масштаб
Разраб.	Василенко		<i>Вас</i>	07.05		См. табл.	—	
Разраб.	Тарасенко		<i>Тар</i>	07.05		Лист 1	Листов 2	
Пров.	Крючков		<i>Кр</i>	07.05				
N контр.	Панасенко		<i>Пан</i>	07.05	СПКБ "Газпроект"			
Утв.	Корж		<i>Кор</i>	07.05				

Копировал

Формат А3

Обозначение	Рис.	Условный проход dу мм	D	Масса, кг при h, м								
				0.5	1.0	2.2	2.5	3.0	3.5	4.0	5.0	5.5
УКГ 11.00	1	до 40	250	4.53	5.72	8.59	9.31	-	-	-	-	-
-01	1	50	250	5.30	6.84	10.55	11.48	13.02	-	-	-	-
-02	1	65	250	6.25	8.17	12.78	13.93	15.85	17.77	-	-	-
-03	1	80	250	7.28	9.59	15.13	16.52	18.83	21.14	-	-	-
-04	1	100	250	8.28	10.98	17.46	19.08	19.08	24.48	27.18	32.58	39.72
-05	1	150	500	14.49	19.92	32.94	36.20	41.62	47.04	52.47	63.32	70.57
-06	1	200	500	23.79	33.28	56.07	61.77	71.26	80.76	90.25	109.24	121.14
-07	1	250	500	24.07	33.56	56.35	62.05	71.54	81.04	90.53	109.52	121.56
-08	1	300	500	24.30	33.79	56.58	62.28	71.77	81.27	90.80	109.75	121.90
-09	2	до 40	250	3.43	4.62	7.49	8.21	-	-	-	-	-
-10	2	50	250	4.20	5.74	9.45	10.38	11.92	-	-	-	-
-11	2	65	250	5.02	6.94	11.55	12.70	14.62	16.54	-	-	-
-12	2	80	250	5.88	8.19	13.74	15.12	17.43	19.74	-	-	-
-13	2	100	250	7.62	10.32	16.80	18.42	21.12	23.82	26.52	31.92	35.62
-14	2	150	500	12.64	18.06	31.08	34.34	39.76	45.19	50.61	61.46	66.89
-15	2	200	500	24.04	33.53	56.32	63.02	71.51	81.01	90.05	109.49	118.99
-16	2	250	500	24.31	33.80	56.59	62.29	71.78	81.28	90.77	109.76	119.26
-17	2	300	500	24.31	33.80	56.59	62.29	71.78	81.28	90.77	109.76	119.26

Пример обозначения крепления газопровода dу 100 на опоре
из трубы на высоте 2.2м

Марка поз.	Обозначение	Наименование	Кол.	Масса ед. кг	Приме- чание
	5.905-18.05/УКГ 11.00-04	Опора L=2.8м			

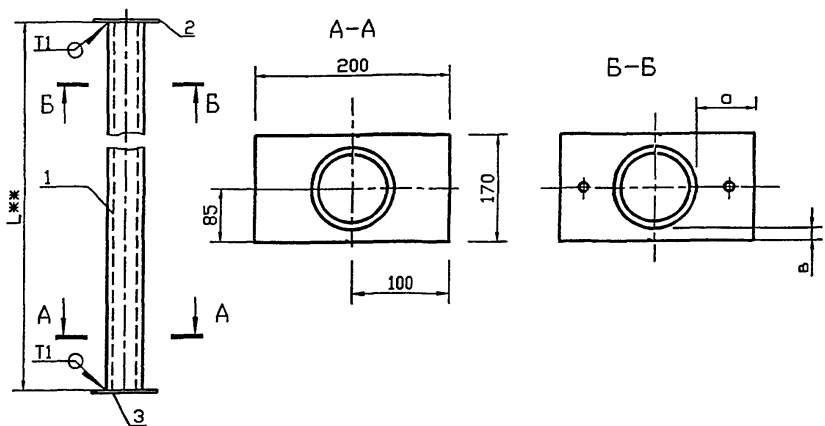
Изм.	Лист	N докум.	Подпись	Дата

УГ 11.00 СВ

Лист
2

Копировал

Формат А4



Обозначение	Наименование	Кол-во	Масса ед. кг	а, мм	в, мм
УКГ 11.01.00	Труба 25x3.2 ГОСТ 3262-75*	1	2.39	46	69
-01	Труба 32x3.2 ГОСТ 3262-75*	1	3.09	44	66
-02	Труба 40x3.5 ГОСТ 3262-75*	1	3.84	49.5	62.5
-03	Труба 57x3.5 ГОСТ 10704-91 В10 ГОСТ 10705-80*	1	4.62	50	56.5
-04	Труба 76x3.5 ГОСТ 10704-91 В10 ГОСТ 10705-80*	1	5.40	53	47
-05	Труба 108x4 ГОСТ 10704-91 В10 ГОСТ 10705-80*	1	10.85	56.5	28
-06	Труба 159x5 ГОСТ 10704-91 В10 ГОСТ 10705-80*	1	18.99	67	5.5
-07	Труба 159x5 ГОСТ 10704-91 В10 ГОСТ 10705-80*	1	18.99	92	5.5
-08	Труба 159x5 ГОСТ 10704-91 В10 ГОСТ 10705-80*	1	18.99	117	5.5

1. Л*Ж (1.1 - 6.1м) Размер взять из проекта.
2. Сварные швы по ГОСТ 5264-80*. Катеты швов 3 мм.
3. В таблице указана масса 1 п. м. трубы.
4. Для деталей, изготавливаемых без чертежа, шероховатость обрабатываемых поверхностей $R_{a,50}$

УКГ 11.01.00 СБ

Изм.	Лист	№ докум.	Подпись	Дата
Разраб.	Василенко	07.05		
Разраб.	Тарасенко	07.05		
Пров.	Крючков	07.05		
Н. контр.	Панасенко	07.05		
Утв.	Корж	07.05		

Опора,
Сборочный чертёж

Лит. Масса Масытов
См. табл. —

Лист Листов 1

СПКБ
"Газпроект"

Копировал

Формат А3

Имя, И. подл., Подпись и дата

Имя, И. подл.	Подпись и дата	Взам инв.	Имя, И. подл.	Подпись и дата	Обозначение	Количество на исполнение УГ 11.01.00 -										Примечание		
						01	02	03	04	05	06	07	08					
А4		УКГ 11.01.00 СБ			Наименование Документация													
Б4	1	УКГ 11.01.01.00			Сборочный чертёж													
					Детали													
					Труба 25x3.2 ГОСТ 3262-75*	1												
					Труба 32x3.2 ГОСТ 3262-75*		1											
					Труба 40x3.5 ГОСТ 3262-75*			1										
					Труба 57x3.5 ГОСТ 10704-91 В10 ГОСТ 10705-80*				1									
					Труба 76x3.5 ГОСТ 10704-91 В10 ГОСТ 10705-80*					1								
					Труба 108x4 ГОСТ 10704-91 В10 ГОСТ 10705-80*						1							
					Труба 159x5 ГОСТ 10704-91 В10 ГОСТ 10705-80*							1						
					Труба 159x5 ГОСТ 10704-91 В10 ГОСТ 10705-80*								1					
					Труба 159x5 ГОСТ 10704-91 В10 ГОСТ 10705-80*									1				
А4	2	УКГ 11.01.02.00			Полка	1	1											
					Полка													
					Полка													

УКГ 11.01.00

Опора

Изм./Лист	№ докум.	Подпись	Дата
Разраб.	Василенко		07.05
Разраб.	Тарасенко		07.05
Пров.	Крючков		07.05
Н. контр.	Панасенко		07.05
Утв.	Корж		07.05

Лит. Лист Листов

Опора

1 2

СПКБ

"Газпроект"

Копировал

Формат А4

Формат	А4	Зона	№ ПО	Обозначение	Наименование	Количество на исполнение УГ 11.01.00 -								Примечание		
						-	01	02	03	04	05	06	07		08	
			2	УКГ 11.01.02	Полка				1							
					Полка					1						
					Полка						1					
					Полка							1				
					Полка								1			
			3		Основание Б-ПН-4 ГОСТ 19903-74* Лист С245 ГОСТ 27772-88*											0.60кг
					200 x 170											

Изм./Лист	№ докум.	Подпись	Дата
УКГ 11.01.00			
Лист 2			

Копировал ФОРМАТ А4

Инь. № подл.	Инь. № инв.	Инь. № дроб.	Инь. № дроб.	Инь. № дроб.	Инь. № дроб.
Подпись и дата	Подпись и дата	Подпись и дата	Подпись и дата	Подпись и дата	Подпись и дата
Изм.	Лист	№ докум.	Подпись	Дата	
Разраб.	Василенко			07.05	
Разраб.	Тарасенко			07.05	
Пров.	Крючков			07.05	
Н. контр.	Панасенко			07.05	
Утв.	Корж			07.05	

50

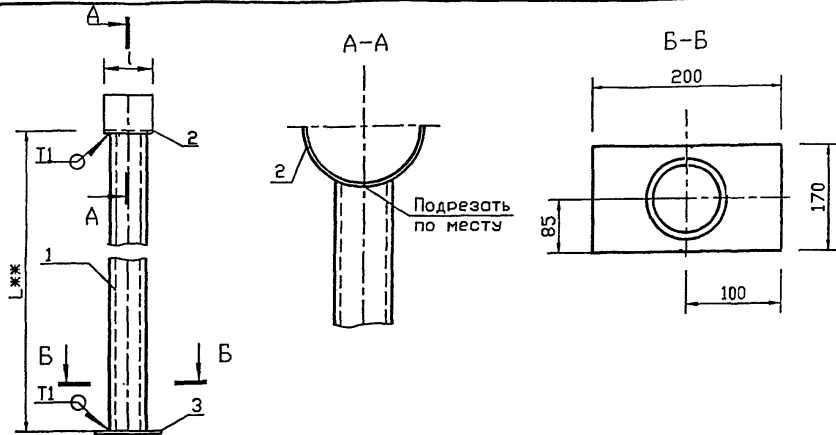
✓ (✓)

Обозначение	a, мм	b, мм	Масса ед. кг
УКГ 11.01.02	65	125	0.59
-01	84	144	0.90
-02	97	157	0.99
-03	122	182	1.16
-04	167	227	1.44
-05	233	293	1.85
-06	283	343	2.21
-07	333	393	2.49

1. * Размер для справок.
2. Не указаны предельные отклонения размеров H14, h14, ±IT14

УКГ 11.01.02			
Полка	Лит.	Масса	Масштаб
		См. табл.	—
Лист		Листов 1	
Лист Б-ПН-5 ГОСТ 19903-74* С245 ГОСТ 27772-88*		СПКБ "Газпроект"	

Копировал ФОРМАТ А3



Обозначение	Наименование	Кол-во	l, мм	Масса ед. кг
УКГ 11.02.00	Труба 25x3.2 ГОСТ 3262-75*	1	63	2.39
-01	Труба 32x3.2 ГОСТ 3262-75*	1		3.09
-02	Труба 40x3.5 ГОСТ 3262-75*	1		3.84
-03	Труба 57x3.5 ГОСТ 10704-91 В10 ГОСТ 10705-80*	1	114	4.62
-04	Труба 76x3.5 ГОСТ 10704-91 В10 ГОСТ 10705-80*	1		5.40
-05	Труба 108x4 ГОСТ 10704-91 В10 ГОСТ 10705-80*	1	165	10.85
-06	Труба 159x5 ГОСТ 10704-91 В10 ГОСТ 10705-80*	1		18.99
-07	Труба 159x5 ГОСТ 10704-91 В10 ГОСТ 10705-80*	1	165	18.99
-08	Труба 159x5 ГОСТ 10704-91 В10 ГОСТ 10705-80*	1		18.99

1. L** (1.1 ... 6.1м) Размер взять из проекта.
2. Сварные швы по ГОСТ 5264-80ж. Катеты швов 3 мм.
3. В таблице указана масса 1 п. м. трубы.
4. Для деталей, изготавливаемых без чертежа, шероховатость обрабатываемых поверхностей $Ra \leq 250$

Инв. N подл. Подпись и дата
Инв. N взам инв. N
Инв. N дубл. Подпись и дата

Инв. Лист	N докум.	Подпись	Дата
Разраб.	Василенко	<i>Василенко</i>	07.05
Разраб.	Тарасенко	<i>Тарасенко</i>	07.05
Пров.	Крючков	<i>Крючков</i>	07.05
Н. контр.	Панасенко	<i>Панасенко</i>	07.05
Утв.	Корж	<i>Корж</i>	07.05

УКГ 11.02.00 СБ

Опора. Сборочный чертёж	Лит. <input type="text"/>	Масса <input type="text"/>	Масштаб <input type="text"/>
	См. табл.		
	Лист <input type="text"/>	Листов <input type="text"/>	1
См. таблицу	СПКБ "Газпроект"		

Копировал

Формат А3

Инв. N подл. Подпись и дата
Инв. N взам инв. N
Инв. N дубл. Подпись и дата

Инв. N подл.	Обозначение	Наименование	Количество на исполнение УГ 11.02.00 -								Примечание			
			01	02	03	04	05	06	07	08				
А4	УКГ 11.02.00 СБ	Документация												
Б4	УКГ 11.02.00	Сборочный чертёж Детали												
		Труба 25x3.2 ГОСТ 3262-75*								1				
		Труба 32x3.2 ГОСТ 3262-75*									1			
		Труба 40x3.5 ГОСТ 3262-75*										1		
		Труба 57x3.5 ГОСТ 10704-91 В10 ГОСТ 10705-80*											1	
		Труба 76x3.5 ГОСТ 10704-91 В10 ГОСТ 10705-80*												1
		Труба 108x4 ГОСТ 10704-91 В10 ГОСТ 10705-80*												1
		Труба 159x5 ГОСТ 10704-91 В10 ГОСТ 10705-80*												1
		Труба 159x5 ГОСТ 10704-91 В10 ГОСТ 10705-80*												1
		Труба 159x5 ГОСТ 10704-91 В10 ГОСТ 10705-80*												1

УКГ 11.02.00

Опора

Имя/Лист	N докум.	Подпись	Дата
Разраб.	Василенко	<i>Василенко</i>	07.05
Разраб.	Тарасенко	<i>Тарасенко</i>	07.05
Пров.	Крючков	<i>Крючков</i>	07.05
Н. контр.	Панасенко	<i>Панасенко</i>	07.05
Утв.	Корж	<i>Корж</i>	07.05

Лит 1

Лист 1

Листов 2

СПКБ

"Газпроект"

Формат А4

Копировал

Формат	ДНОЗ	Поэ	Обозначение	Наименование	Количество на исполнение УГ 11.02.00									Примечание	
					-	01	02	03	04	05	06	07	08		
Б4		2		Труба 76x3,5 ГОСТ 10704-91 ВН ГОСТ 10705-80ж L=63±1 мм (0,20 кг)	1	1	1	1	1	1					Трубу разре- зать пополам
				Труба 159x5 ГОСТ 10704-91 ВН ГОСТ 10705-80ж L=114±1 мм (1,08 кг)					1	1					
				Труба 325x7 ГОСТ 10704-91 ВН ГОСТ 10705-80ж L=165±1 мм (4,53 кг)						1	1	1	1		
Б4		3		Основание Б-ПН-4 ГОСТ 19903-74* Лист С245 ГОСТ 2772-88ж 200 x 170	1	1	1	1	1	1	1	1	1	0,60кг	

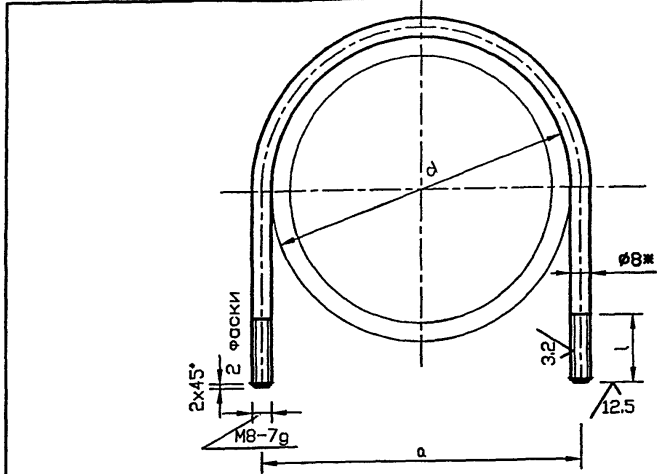
УКГ 11.02.00

Лист 2

Копировал

Формат А4

Имя, Подпись и дата	Взам инв.	Имя, Подпись и дата
Имя, Подпись и дата	Взам инв.	Имя, Подпись и дата



Обозначение	d, мм	a, мм	l, мм	Длина, мм	Масса, ед. кг
УКГ 11.03.00	57	65	40	224	0,08
-01	76	84	50	293	0,12
-02	89	97		326	0,13
-03	114	122	60	391	0,15
-04	159	167		526	0,21
-05	225	233	75	726	0,29
-06	275	283		855	0,34
-07	325	333	90	983	0,39
-08	430	454		1262	0,50
-09	540	564	1546	0,61	

1 * Размер для справок.
2 Не указанные предельные отклонения размеров:
H14, h14, ±JT14
2

УКГ 11.03.00			
Имя, Подпись и дата	Взам инв.	Имя, Подпись и дата	Лит.
			Масса
			Масштаб
Имя, Подпись и дата	Взам инв.	Имя, Подпись и дата	См. табл.
Имя, Подпись и дата	Взам инв.	Имя, Подпись и дата	Лист 1
Имя, Подпись и дата	Взам инв.	Имя, Подпись и дата	Листов 1
Имя, Подпись и дата	Взам инв.	Имя, Подпись и дата	СПКВ
Имя, Подпись и дата	Взам инв.	Имя, Подпись и дата	"Газпроект"

Хомут
Круг 8-В ГОСТ 2590-88
Ст3пс1-І ГОСТ 535-88ж

Копировал

Формат А3