

СТАНДАРТ ОТРАСЛИ

**БЛОКИ ПРУЖИННЫЕ ДЛЯ ОПОР
ТРУБОПРОВОДОВ ТЭС И АЭС**

Конструкция и размеры

Предисловие

1 РАЗРАБОТАН открытым акционерным обществом «Научно-производственное объединение по исследованию и проектированию энергетического оборудования им. И.И.Ползунова» (ОАО «НПО ЦКТИ») и открытым акционерным обществом «Белгородский завод энергетического машиностроения» (ОАО «Белэнергомаш»)

ИСПОЛНИТЕЛИ: от ОАО «Белэнергомаш» ЗАВГОРОДНИЙ Ю. В., СЕРГЕЕВ О. А., РОГОВ В. А.;
от ОАО «НПО ЦКТИ» ПЕТРЕНЯ Ю.К., д-р физ.-мат. наук; СУДАКОВ А. В., д-р техн. наук; ДАНЮШЕВСКИЙ И. А., канд. техн. наук; ИВАНОВ Б. Н., канд. техн. наук; ТАБАКМАН М. Л.; ГЕОРГИЕВСКИЙ Н.В.

2 ПРИНЯТ И ВВЕДЕН В ДЕЙСТВИЕ Департаментом промышленной и инновационной политики в машиностроении Министерства промышленности, науки и технологий Российской Федерации: письмом № 10-1984 от 31.10.2001 г.

3 ВЗАМЕН ОСТ 108.275.69–80

© Открытое акционерное общество «Научно-производственное объединение по исследованию и проектированию энергетического оборудования им. И.И. Ползунова» (ОАО «НПО ЦКТИ»), 2002 г.

СТАНДАРТ ОТРАСЛИ

БЛОКИ ПРУЖИННЫЕ
ДЛЯ ОПОР ТРУБОПРОВОДОВ ТЭС И АЭС

Конструкция и размеры

Дата введения 2002-01-01

1 Область применения

Настоящий стандарт распространяется на блоки пружинные для пружинных катковых опор трубопроводов ТЭС и АЭС и устанавливает их конструкцию и размеры.

2 Нормативные ссылки

В настоящем стандарте использованы ссылки на следующие стандарты:

ГОСТ 1050–88 Прокат сортовой калиброванный со специальной отделкой поверхности из углеродистой качественной конструкционной стали. Общие технические условия

ГОСТ 5915–70 Гайки шестигранные класса точности В. Конструкция и размеры

ГОСТ 9467–75 Электроды покрытые металлические для ручной дуговой сварки конструкционных теплоустойчивых сталей. Типы

ГОСТ 14637–89 Прокат толстолистовой из углеродистой стали обыкновенного качества. Технические условия

ОСТ 24.125.107–01 Тяги резьбовые. Конструкция и размеры

ОСТ 24.125.109–01 Пружины винтовые цилиндрические. Конструкция и размеры

ОСТ 24.125.170–01 Детали и сборочные единицы опор, подвесок, стяжек для линзовых компенсаторов и приводов дистанционного управления арматурой трубопроводов ТЭС и АЭС. Общие технические условия

ТУ 14–ЗР–55–2001 Трубы стальные бесшовные для паровых котлов и трубопроводов. Технические условия.

3 Конструкция и размеры

3.1 Конструкция, основные размеры и материал деталей пружинных блоков при рабочих деформациях должны соответствовать указанным на рисунке 1 и в таблицах 1–2.

3.2 Сварку производить электродами типа Э46АГОСТ 9467.

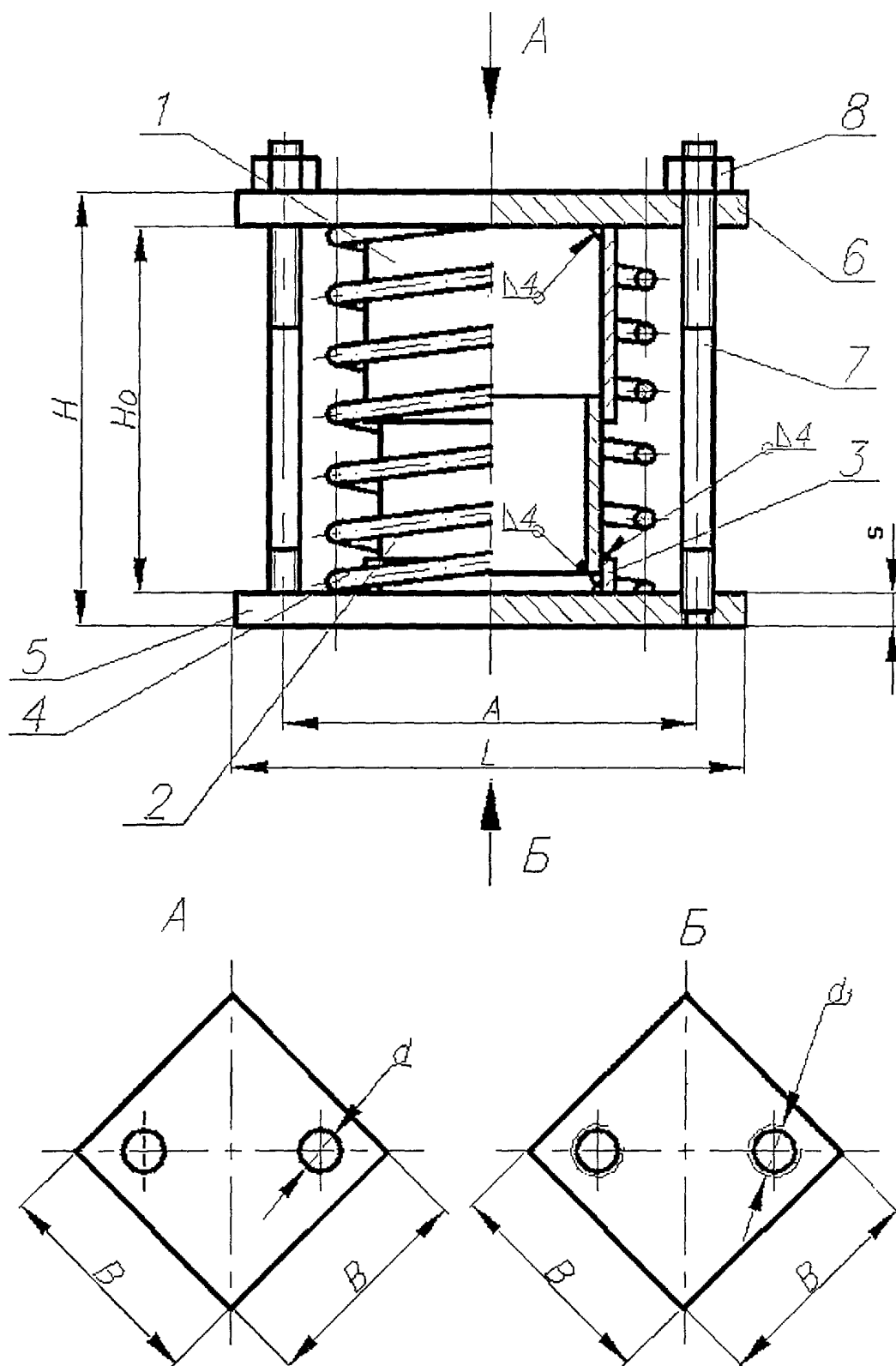
3.3 Маркировка и остальные технические требования по ОСТ 24.125.170.

3.4 Пример условного обозначения пружинного блока исполнения 01:

БЛОК ПРУЖИННЫЙ 01 ОСТ 24.125.166

3.5 Пример маркировки: 01 ОСТ 24.125.166

Товарный знак



1 – кольцо; 2 – направляющая труба; 3 – кольцо; 4 – пружина;
 5 – основание; 6 – основание; 7 – резьбовая тяга; 8 – гайка

Рисунок 1

Таблица 1 – Основные размеры пружинных блоков для опор

Исполнение	Сила пружины при рабочей деформации P_2 , кН	Высота пружины в свободном состоянии H_0	Рабочая деформация, λ	Размеры в миллиметрах							Масса, кг
				A	B	d	d_1	H	L	s	
01	11,67	346	140	190	170	18	M16	386	240	20	25,79
02	19,66	414						454			33,91
03	32,60	507		294	255	26	M24	557	360	25	79,21
04	40,00	528						578			85,05
05	48,60	549						599			91,09
06	58,45	508						558			101,82
07	11,67	188	70	190	170	18	M16	228	240	20	18,90
08	19,66	226						266			23,54
09	32,60	277		294	255	26	M24	327	360	25	57,65
10	40,00	289						339			61,05
11	48,60	304						354			64,70
12	58,45	284						334			72,46

† Таблица 2 – Спецификация пружинных блоков

Размеры в миллиметрах

Исполнение	Кольцо, поз.1, 1 шт.				Труба направляющая, поз.2, 1 шт.				Кольцо, поз.3, 1 шт.				Пружина, поз.4, 1 шт.			Основание, поз.5,6, 2 шт.		Тяга резьбовая, поз.7, 2 шт. ОСТ 24.125.107			Гайка по ГОСТ 5915, поз.8, 2 шт.		
	$D_a \times s$	Высота	Марка стали по ТУ 14-3Р-55	Масса, кг	$D_a \times s$	Высота	Марка стали по ТУ 14-3Р-55	Масса, кг	$D_a \times s$	Высота	Марка стали по ТУ 14-3Р-55	Масса, кг	Исполнение по ОСТ 24.125.109	Масса, кг	Марка стали по ГОСТ 14637	Масса 1 шт., кг	d_1	Марка стали по ГОСТ 1050	Масса 1 шт., кг	d_1	Масса, кг		
																					1 шт.	общая	
01	108×8	170	Сталь 20	3,43	89×4	180	1,54	108×8	15	Сталь 20	0,30	05	10,4	Ст-3сп5	4,4	M16	Сталь 20	0,63	M16	0,033	0,066		
02		4,04		210					1,80													40	0,81
03	133×11	200	Сталь 12Х1МФ	7,07	108×4,5	300	3,53	133×11	50	Сталь 12Х1МФ	1,77	09	37,2	12,6	M24	Сталь 20	2,06						
04						320						3,76	10				42,6	2,13					
05						340						4,00	11				48,3	2,20					
06						159×9						Сталь 20	7,12				133×5	300	5,08	159×13	Сталь 20	2,50	12
07	108×8	85	Сталь 20	1,71	89×4	100	0,86	108×8	20	Сталь 20	0,40	25	6,2	Ст-3сп5	4,4	M16	Сталь 20	0,40	M16	0,033	0,066		
08		100		2,02		115			0,99													40	0,81
09	133×11	115	Сталь 12Х1МФ	4,06	108×4,5	140	1,65	133×11	50	Сталь 12Х1МФ	1,77	29	22,0	12,6	M24	Сталь 20	1,28						
10						155						1,82	30				25,2	1,35					
11						170						2,00	31				28,5	1,35					
12	159×9	120	Сталь 20	4,28	133×5	150	2,54	159×13	Сталь 20	2,50	32	35,1	Ст-3сп5	4,4	M16	Сталь 20	1,28	M16	0,033	0,066			
	150					1,28																	

УДК 621.643-219

ОКС 23.040

Е 26

ОКП 31 1312

Ключевые слова: блоки пружинные, опоры трубопроводов, конструкция, размеры, маркировка.
