

**ОПОРА СКОЛЬЗЯЩАЯ  
ТРУБОПРОВОДОВ  
НАРУЖНЫМ ДИАМЕТРОМ  
325 мм ДЛЯ АЭС**

**ОСТ 108.275.32—80**

Введен впервые

**КОНСТРУКЦИЯ И РАЗМЕРЫ**

ОКП 69 3719 0018

Указанием Министерства энергетического машиностроения от 30.06.80  
№ ЮК-002/5261 срок введения установлен

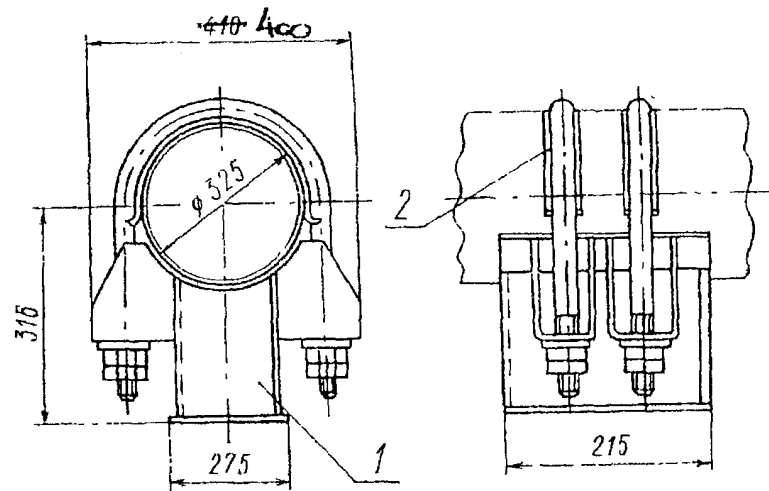
с 01.01.82

Несоблюдение стандарта преследуется по закону

1. Настоящий стандарт распространяется на двуххоумовую скользящую опору трубопроводов наружным диаметром 325 мм из коррозионно-стойкой стали аустенитного класса с температурой среды не более 360°C для АЭС.

2. Конструкция, основные размеры и допускаемые усилия на опору (при использовании ее в качестве неподвижной) должны соответствовать указанным на чертеже и в таблице.

3. Технические требования — по ОСТ 108.275.50—80.



1 — опора двухухомутовая 325 26ОСТ 108.275.38—80, 2 — прокладка 325 10ОСТ 108.386.02—80

Усилия в кН(кгс)

Наружный диаметр трубопровода $D_H$ , мм	$F$ , см <sup>2</sup>	$W_I$ , см <sup>3</sup>	$W_{II}$ , см <sup>3</sup>	Допускаемое осевое усилие $P_x$ при температуре среды, °С						Масса, кг
				20	280	360	20	280	360	
				при поперечном усилии $P_z = P_x$			при поперечном усилии $P_z = 0,5P_x$			
325	37,8	258	295	41,6 (4242)	34,5 (3518)	32,1 (3273)	54,7 (5578)	45,2 (4609)	42,8 (4364)	257,4 26,3

Примечания.

1.  $W_I$  и  $W_{II}$  — моменты сопротивления расчетного сечения шва сварного соединения угольников с основанием относительно осей симметрии основания  $z$  и  $x$  соответственно (см. чертеж ОСТ 108.275.40—80).

2.  $F$  — площадь расчетного сечения шва сварного соединения угольников с основанием

Условное обозначение скользящей двухухомутовой опоры трубопровода наружным диаметром 325 мм:

ОПОРА 325 ОСТ 108.275.32—80