



**О Т Р А С Л Е В Ы Е С Т А Н Д А Р Т Ы**

---

**СБОРОЧНЫЕ ЕДИНИЦЫ И ДЕТАЛИ ПОДВЕСОК  
СТАНЦИОННЫХ И ТУРБИННЫХ ТРУБОПРОВОДОВ  
ТЕПЛОВЫХ И АТОМНЫХ ЭЛЕКТРОСТАНЦИЙ**

**ТИПЫ, ОСНОВНЫЕ ПАРАМЕТРЫ, КОНСТРУКЦИЯ,  
РАЗМЕРЫ И ТЕХНИЧЕСКИЕ ТРЕБОВАНИЯ**

**ОСТ 108.275.51—80 — ОСТ 108.275.67—80,  
ОСТ 108.343.02—80, ОСТ 108.343.03—80,  
ОСТ 108.367.37—80, ОСТ 108.382.01—80,  
ОСТ 108.382.02—80, ОСТ 108.386.03—80,  
ОСТ 108.632.01—80 — ОСТ 108.632.09—80,  
ОСТ 108.643.01—80, ОСТ 108.764.01—80**

**Издание официальное**

**УТВЕРЖДЕН И ВВЕДЕН В ДЕЙСТВИЕ** указанием Министерства энергетического машиностроения от 30.06.80 № ЮК-002/5260

**ИСПОЛНИТЕЛИ:**  
**НПО ЦКТИ**

**П. М. ХРИСТЮК,  
Д. Д. ДОРОФЕЕВ,  
Г. Н. СМИРНОВ,  
М. Е. ПОГРЕБНЯКОВ,  
В. Н. ШАНСКИЙ,  
Д. Ф. ФОМИНА,  
Н. В. МОСКАЛЕНКО,  
Л. Н. ЖЫЛЮК,  
Т. В. ВАСЕНЕВА,  
Л. С. ЩЕРБИНКИНА  
Г. А. МИСИРЬЯНЦ,  
В. Ф. ЛОГВИНЕНКО,  
Ф. А. ГЛОВАЧ,  
Н. Г. МАЗИН**

**БЗЭМ**

**СОГЛАСОВАН** с Главным управлением по проектированию и научно-исследовательским работам Министерства энергетики и электрификации СССР

**М. М. ПЧЕЛИН**

Сборник отраслевых стандартов

"Сборочные единицы и детали подвесок стационарных и турбинных трубопроводов тепловых и втомных электростанций. Типы, основные параметры, конструкция, размеры и технические требования".

ОСТ 108.275.51-80 - ОСТ 108.275.67-80,  
ОСТ 108.343.02-80, ОСТ 108.343.03-80,  
ОСТ 108.367.37-80, ОСТ 108.382.01-80,  
ОСТ 108.382.02-80, ОСТ 108.386.03-80,  
ОСТ 108.632.01-80 - ОСТ 108.632.09-80,  
ОСТ 108.643.01-80, ОСТ 108.764.01-80 .

Издан с учетом изменения № I

---

---

Ротапринт. НПО ЦКТИ. Тираж 1500. Заказ 9. 1982 г.

---

Допечатка. НПО ЦКТИ. Тир.100. Зак. 21 1989 г.

**БЛОКИ ХОМУТОВЫЕ  
С ТРАВЕРСОЙ  
ДЛЯ ПОДВЕСОК  
ТРУБОПРОВОДОВ ТЭС И АЭС**

**ОСТ 108.275.63—80**

Введен впервые

**КОНСТРУКЦИЯ И РАЗМЕРЫ**

ОКП 31 1312

Указанием Министерства энергетического машиностроения от 30.06.80 № ЮН-002/5260 срок введения установлен

с 01.01.82

Несоблюдение стандарта преследуется по закону

1. Настоящий стандарт распространяется на хомутовые блоки с траверсой для подвесок горизонтальных трубопроводов:

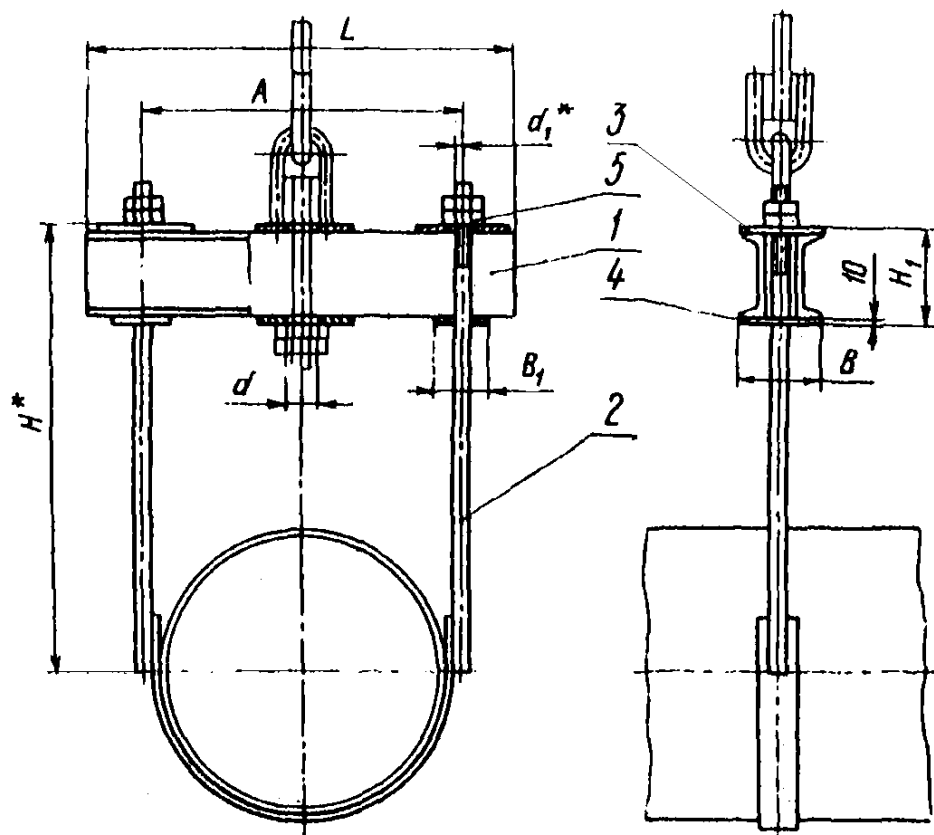
из бесшовных труб наружным диаметром 325—720 мм по ОСТ 108.320.102—78 и 325—630 мм по ОСТ 24.320.22—74 для АЭС;

из электросварных труб наружным диаметром 530—1420 мм для ТЭС и АЭС.

2. Конструкция, основные размеры, допускаемые нагрузки и материал деталей должны соответствовать указанным на чертеже и в таблице.

Допускается замена контргаяк (поз. 5) на шпкне гайки по ГОСТ 5916—70.

3. Остальные технические требования по ОСТ 108.275.50—80.



1 — траверса; 2 — хомут сварной; 3 — плита опорная; 4 — планка;  
5 — гайка

## Размеры в мм

| Исполнение | Допускаемая нагрузка, кН (кгс) | Наружный диаметр трубопровода | А        |             | В    | В <sub>1</sub> | d   | d <sub>1</sub> | d <sub>2</sub> | H*  | H <sub>1</sub> | L    | Масса плавящего металла, кг | Масса, кг |      |      |      |
|------------|--------------------------------|-------------------------------|----------|-------------|------|----------------|-----|----------------|----------------|-----|----------------|------|-----------------------------|-----------|------|------|------|
|            |                                |                               | Номинал. | Пред. откл. |      |                |     |                |                |     |                |      |                             |           |      |      |      |
| 01         | 23,5<br>(2400)                 | 325                           | 366      | ± 2         | 150  | 75             | 23  | 23             | M20            | 440 | 160            | 530  | 1,03                        | 29,7      |      |      |      |
| 02         |                                | 377                           | 418      |             |      |                |     |                |                | 550 |                | 31,6 |                             |           |      |      |      |
| 03         |                                | 426                           | 468      |             |      |                |     |                |                | 630 |                | 32,7 |                             |           |      |      |      |
| 04         |                                | 465                           | 506      |             |      |                |     |                |                | 670 |                | 35,4 |                             |           |      |      |      |
| 05         | 33,2<br>(3400)                 | 530                           | 576      |             | 730  | 44,1           |     |                |                |     |                |      |                             |           |      |      |      |
| 06         |                                | 630                           | 676      |             | 870  | 47,7           |     |                |                |     |                |      |                             |           |      |      |      |
| 07         |                                | 720                           | 766      |             | 960  | 51,7           |     |                |                |     |                |      |                             |           |      |      |      |
| 08         |                                | 820                           | 866      |             | 1060 | 55,4           |     |                |                |     |                |      |                             |           |      |      |      |
| 09         | 34,0<br>(5500)                 | 920                           | 969      |             | ± 3  | 200            | 100 | 34             | 30             | M27 |                | 910  |                             | 180       | 1190 | 1,20 | 72,8 |
| 10         |                                | 1020                          | 1071     |             |      |                |     |                |                |     |                | 1300 |                             |           | 77,1 |      |      |
| 11         |                                | 1220                          | 1271     |             |      |                |     |                | 1100           | 220 |                | 1500 |                             | 1,44      | 99,9 |      |      |
| 12         |                                | 1420                          | 1474     |             |      |                |     |                | 34             |     |                |      |                             |           | M30  | 1300 | 1700 |

\* Размеры д. справоч.

Продолжение

| Исполнение | Граверса, поз. 1<br>1 шт.                         |           | Хомут сварной,<br>поз. 2<br>1 шт. |                                    | Плита опорная,<br>поз. 3<br>4 шт.  |                          | Планка, поз. 4<br>2 шт. |       | Гайка<br>ГОСТ 5915—70,<br>поз. 5<br>4 шт. |                                  |           |       |
|------------|---|-----------|-----------------------------------|------------------------------------|------------------------------------|--------------------------|-------------------------|-------|---|----------------------------------|-----------|-------|
|            | Материал  | Масса, кг |                                   | Исполнение<br>по ОСТ 108.343.03—80 | Исполнение<br>по ОСТ 108.275.61—80 | Материал                 | Масса, кг               |       | Материал                                  | Номинальный<br>диаметр<br>резьбы | Масса, кг |       |
|            |   | 1 шт.     | общая                             |                                    |                                    |                          | 1 шт.                   | общая |   |                                  | 1 шт.     | общая |
| 01         | Швеллер<br>14 ГОСТ 8240—72<br>ВСтЗпс5 ГОСТ 535—79 | 5,16      | 10,32                             | 01                                 | 04                                 | ВСтЗпс5<br>ГОСТ 14637—69 | 0,89                    | 1,78  | Сталь 35<br>ГОСТ 1050—74                  | М20                              | 0,062     | 0,248 |
| 02         |   | 5,90      | 10,18                             | 02                                 |                                    |                          |                         |       |   |                                  |           |       |
| 03         |   | 6,52      | 13,04                             | 03                                 |                                    |                          |                         |       |   |                                  |           |       |
| 04         |   | 7,0       | 14,0                              | 04                                 |                                    |                          |                         |       |   |                                  |           |       |
| 05         |   | 9,48      | 18,96                             | 05                                 |                                    |                          |                         |       |   |                                  |           |       |
| 06         |   | 10,7      | 21,4                              | 06                                 |                                    |                          |                         |       |   |                                  |           |       |
| 07         |   | 11,8      | 23,6                              | 07                                 |                                    |                          |                         |       |   |                                  |           |       |
| 08         |   | 13,0      | 26,0                              | 08                                 |                                    |                          |                         |       |   |                                  |           |       |
| 09         | Швеллер<br>16 ГОСТ 8240—72<br>ВСтЗпс5 ГОСТ 535—79 | 16,7      | 33,4                              | 09                                 | 06                                 | ВСтЗпс5<br>ГОСТ 14637—69 | 1,57                    | 3,14  | Сталь 35<br>ГОСТ 1050—74                  | М27                              | 0,161     | 0,644 |
| 10         |   | 18,3      | 36,6                              | 10                                 |                                    |                          |                         |       |   |                                  |           |       |
| 11         | Швеллер<br>20 ГОСТ 8240—72<br>ВСтЗпс5 ГОСТ 535—79 | 28,0      | 56,0                              | 11                                 | 07                                 | ВСтЗпс5<br>ГОСТ 14637—69 | 1,57                    | 3,14  | Сталь 35<br>ГОСТ 1050—74                  | М30                              | 0,225     | 0,90  |
| 12         |   | 32,4      | 64,8                              | 12                                 |                                    |                          |                         |       |   |                                  |           |       |

ОСТ 108.275.63—80 (стр. 1)

Пример условного обозначения хомутового блока с траверсой для подвески трубопровода наружным диаметром 530 мм:

**БЛОК ХОМУТОВЫЙ 05ОСТ 108.275.63—80**

Пример маркировки:

**05ОСТ 108.275.63—80.**

—————



ЛИСТ РЕГИСТРАЦИИ ИЗМЕНЕНИЯ ОСТ 108.275.63—80

| Изм. | Номер листов (страниц) |            |       |                | Номер документа | Подпись | Дата | Срок введения изменения |
|------|------------------------|------------|-------|----------------|-----------------|---------|------|-------------------------|
|      | измененных             | замененных | новых | аннулированных |                 |         |      |                         |
|      |                        |            |       |                |                 |         |      |                         |
|      |                        |            |       |                |                 |         |      |                         |
|      |                        |            |       |                |                 |         |      |                         |
|      |                        |            |       |                |                 |         |      |                         |
|      |                        |            |       |                |                 |         |      |                         |
|      |                        |            |       |                |                 |         |      |                         |
|      |                        |            |       |                |                 |         |      |                         |
|      |                        |            |       |                |                 |         |      |                         |
|      |                        |            |       |                |                 |         |      |                         |
|      |                        |            |       |                |                 |         |      |                         |
|      |                        |            |       |                |                 |         |      |                         |

## СО Д Е Р Ж А Н И Е

|                    |   |     |
|--------------------|---|-----|
| ОСТ 108.275.51—80. | Сборочные единицы и детали подвесок трубопроводов ТЭС и АЭС. Типы, основные параметры и размеры                     | 1   |
| ОСТ 108.275.52—80. | Блоки хомутовые для подвесок трубопроводов ТЭС и АЭС. Конструкция и размеры   | 23  |
| ОСТ 108.275.53—80. | Блоки хомутовые для подвесок трубопроводов АЭС. Конструкция и размеры   | 30  |
| ОСТ 108.275.54—80. | Блоки хомутовые с опорной балкой для подвесок трубопроводов ТЭС и АЭС. Конструкция и размеры                        | 36  |
| ОСТ 108.275.55—80. | Блоки хомутовые с опорной балкой для подвесок трубопроводов ТЭС и АЭС. Конструкция и размеры                        | 41  |
| ОСТ 108.275.56—80. | Блоки хомутовые для подвесок трубопроводов ТЭС и АЭС. Конструкция и размеры   | 48  |
| ОСТ 108.275.57—80. | Блоки хомутовые для подвесок трубопроводов АЭС. Конструкция и размеры   | 56  |
| ОСТ 108.275.58—80. | Блоки пружинные для подвесок трубопроводов ТЭС и АЭС. Конструкция и размеры   | 62  |
| ОСТ 108.275.59—80. | Блоки пружинные сдвоенные для подвесок трубопроводов ТЭС и АЭС. Конструкция и размеры                               | 68  |
| ОСТ 108.275.60—80. | Блоки пружинные опорные для подвесок трубопроводов ТЭС и АЭС. Конструкция и размеры                                 | 74  |
| ОСТ 108.764.01—80. | Пружины винтовые цилиндрические для подвесок трубопроводов ТЭС и АЭС. Конструкция, размеры и технические требования | 79  |
| ОСТ 108.275.61—80. | Плиты опорные для подвесок трубопроводов ТЭС и АЭС. Конструкция и размеры   | 85  |
| ОСТ 108.275.62—80. | Блоки приварные с опорной балкой для подвесок трубопроводов ТЭС и АЭС. Конструкция и размеры                        | 88  |
| ОСТ 108.275.63—80. | Блоки хомутовые с траверсой для подвесок трубопроводов ТЭС и АЭС. Конструкция и размеры                             | 92  |
| ОСТ 108.275.64—80. | Блоки хомутовые с траверсой для подвесок трубопроводов ТЭС и АЭС. Конструкция и размеры                             | 98  |
| ОСТ 108.275.65—80. | Блоки хомутовые с траверсой для подвесок трубопроводов АЭС. Конструкция и размеры                                   | 104 |
| ОСТ 108.275.66—80. | Блок хомутовый с опорной балкой для подвески трубопровода наружным диаметром 159 мм для АЭС. Конструкция и размеры  | 108 |
| ОСТ 108.275.67—80. | Блоки хомутовые с опорной балкой для подвесок трубопроводов АЭС. Конструкция и размеры                              | 111 |
| ОСТ 108.343.02—80. | Хомуты для подвесок трубопроводов ТЭС и АЭС. Конструкция и размеры  | 116 |
| ОСТ 108.343.03—80. | Хомуты сварные для подвесок трубопроводов ТЭС и АЭС. Конструкция и размеры  | 122 |
| ОСТ 108.382.01—80. | Полухомуты для хомутовых блоков подвесок трубопроводов ТЭС и АЭС. Конструкция и размеры                             | 126 |
| ОСТ 108.382.02—80. | Полухомуты для хомутовых блоков подвесок трубопроводов ТЭС и АЭС. Конструкция и размеры                             | 132 |
| ОСТ 108.386.03—80. | Прокладки для хомутовых блоков подвесок трубопроводов АЭС. Конструкция и размеры                                    | 139 |
| ОСТ 108.632.01—80. | Тяги с проушиной для подвесок трубопроводов ТЭС и АЭС. Конструкция и размеры  | 142 |
| ОСТ 108.632.02—80. | Тяги с серьгой для подвесок трубопроводов ТЭС и АЭС. Конструкция и размеры  | 146 |

|                    |   |     |
|--------------------|---|-----|
| ОСТ 108.632.03—80. | Тяги резьбовые с ушком для подвесок трубопроводов ТЭС и АЭС. Конструкция и размеры . . . . .            | 151 |
| ОСТ 108.632.04—80. | Тяги резьбовые с проушиной для подвесок трубопроводов ТЭС и АЭС. Конструкция и размеры . . . . .        | 157 |
| ОСТ 108.632.05—80. | Тяги резьбовые с серьгой и муфтой для подвесок трубопроводов ТЭС и АЭС. Конструкция и размеры . . . . . | 165 |
| ОСТ 108.632.06—80. | Тяги шарнирные резьбовые для подвесок трубопроводов ТЭС и АЭС. Конструкция и размеры . . . . .          | 170 |
| ОСТ 108.632.07—80. | Тяги шарнирные резьбовые с муфтой для подвесок трубопроводов ТЭС и АЭС. Конструкция и размеры . . . . . | 176 |
| ОСТ 108.632.08—80. | Тяги резьбовые для подвесок трубопроводов ТЭС и АЭС. Конструкция и размеры . . . . .                    | 181 |
| ОСТ 108.632.09—80. | Тяги с траверсой для подвесок трубопроводов ТЭС и АЭС. Конструкция и размеры . . . . .                  | 189 |
| ОСТ 108.367.37—80. | Проушины для подвесок трубопроводов ТЭС и АЭС. Конструкция и размеры . . . . .                          | 194 |
| ОСТ 108.643.01—80. | Ушки для подвесок трубопроводов ТЭС и АЭС. Конструкция и размеры . . . . .                              | 198 |

Редактор Л.П.Коняева

Техн.ред. Н.П.Белянина

Корректор Л.А.Крупнова

Сдано в набор 06.02.81. Подписано к печ.30.11.81.

Формат бум.60x90 1/16. Объем 12,75 печ.л. Тираж 1500.

Заказ 119. Цена 2 р.55 к.

Допечатка. НПО ЦКТИ, Тир.100, За . 21 1989 г. Цена 2р.55к.