

З КГВ

Рис.1

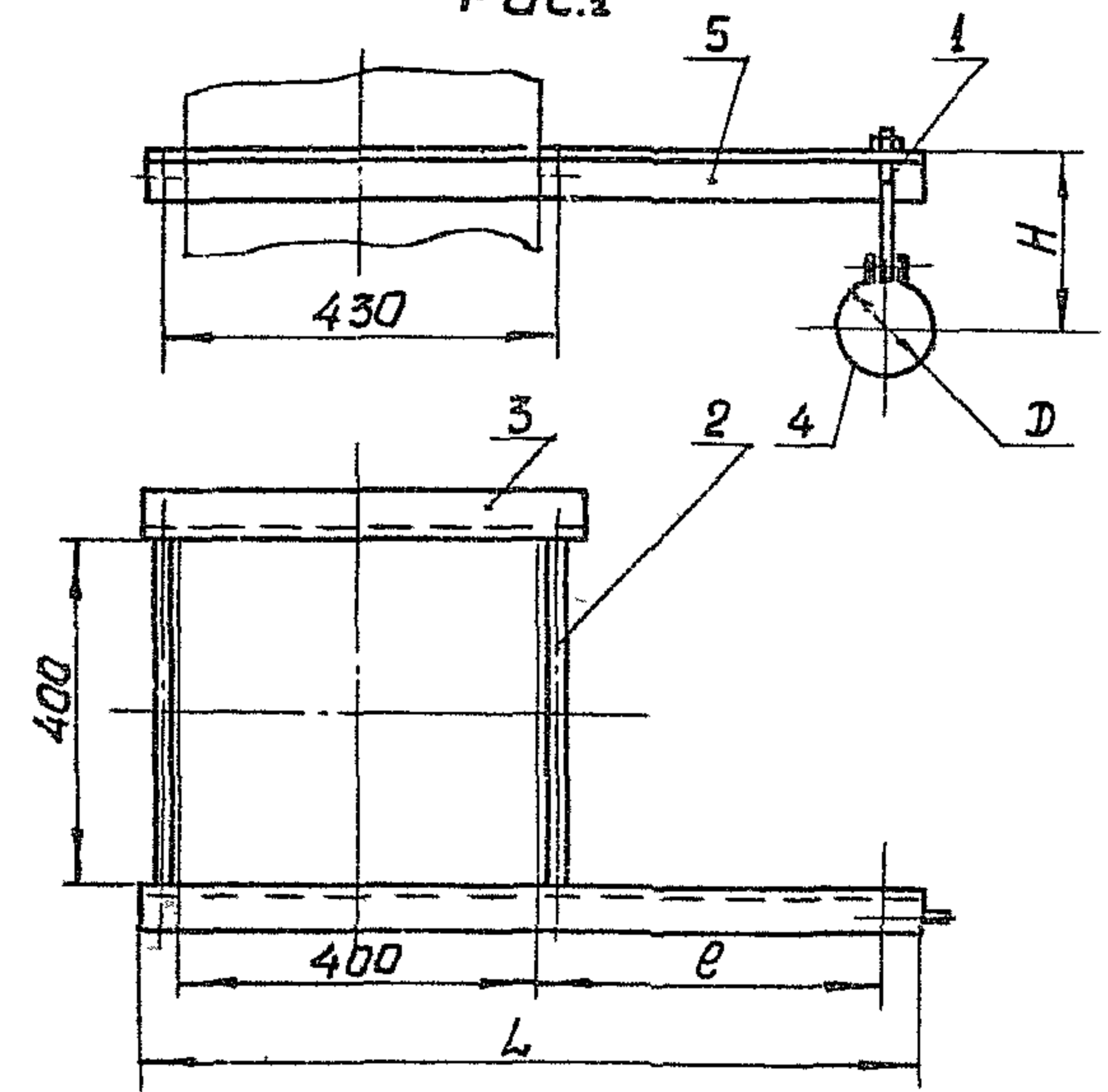
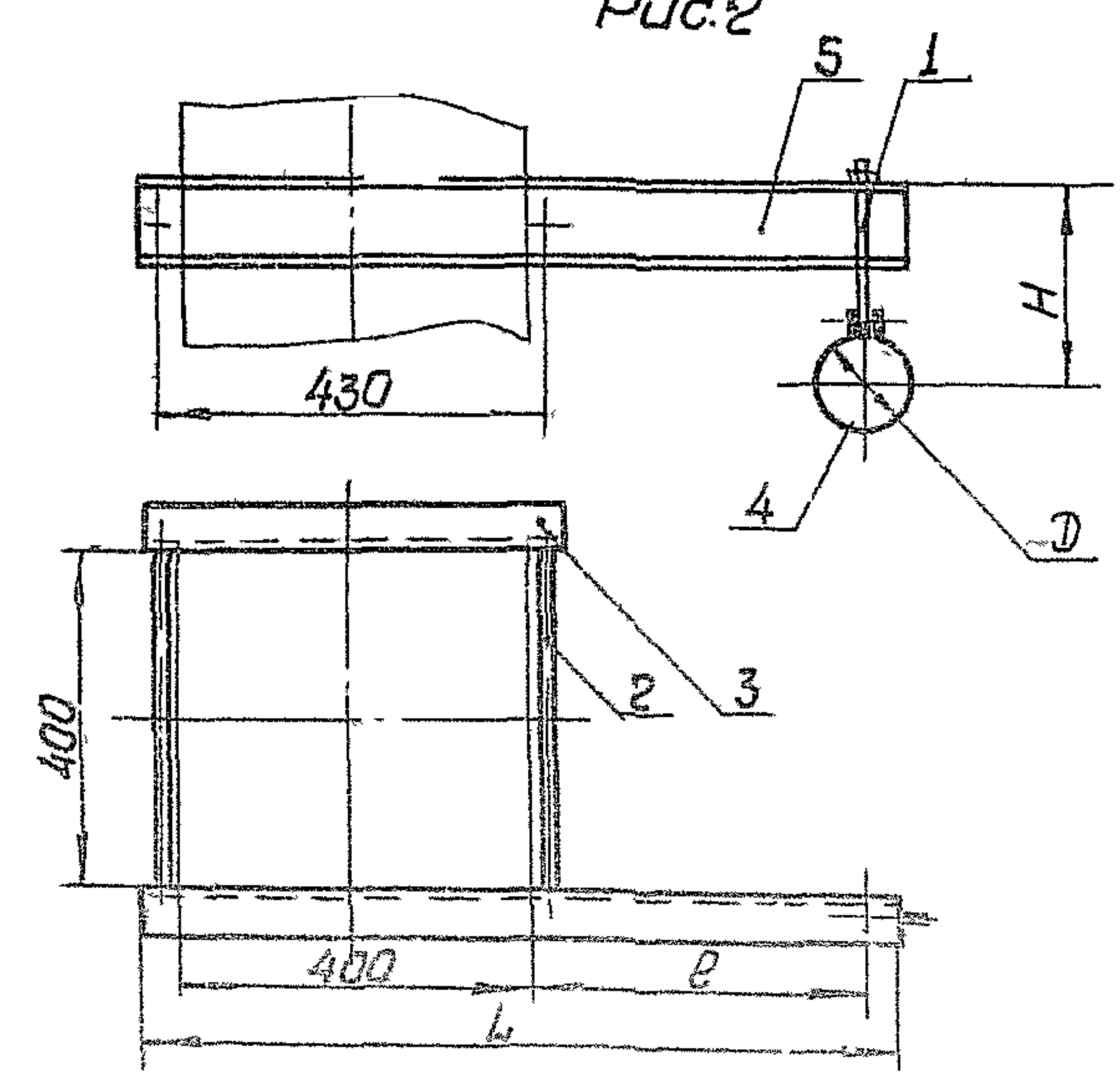


Рис.2



Размеры в мм

Обозначение	Рис	D	H	ℓ	L	Масса кг
З КГВ		100	175			4,32
-01		110	180			4,35
-02		125	185			4,38
-03		140	195	250	725	4,41
-04		160	205			4,45
-05		180	215			4,5
-06		200	225			4,55
-07		225	235			5,83
-08	1	250	250			5,89
-09	1	280	265	315	790	5,95
-10		315	280			6,03
-11		355	300			6,43
-12		400	325	400	875	6,53
-13		450	350			6,84
-14		500	375			6,76
-15		560	405			10,32
-16		630	440			10,48
-17		710	480	500	975	10,65
-18		800	525			10,85
-19	2	900	575			12,14
-20	2	1000	625	630	1105	12,37

Размеры для справок

				З КГВ СБ		
Изм	Лист	№ докум.	Подп.	Дата	Лист	Масса
						см.
						тисл.
					Лист	Листов
					ИМСС	СССР
					Лабпромвентуляция	
					ИИПроектпромвентуляция	

Разработал: Рунт

формат 12

серия 5.904-1 выпуск 1, часть 1

ИМБ № подл. Подл. и дата. ИМБ № докум. ИМБ № докум. Подл. и дата.