

Серия 5.904-1 Выпуск 1, часть 1.

4КГВ СБ

Рис. 1

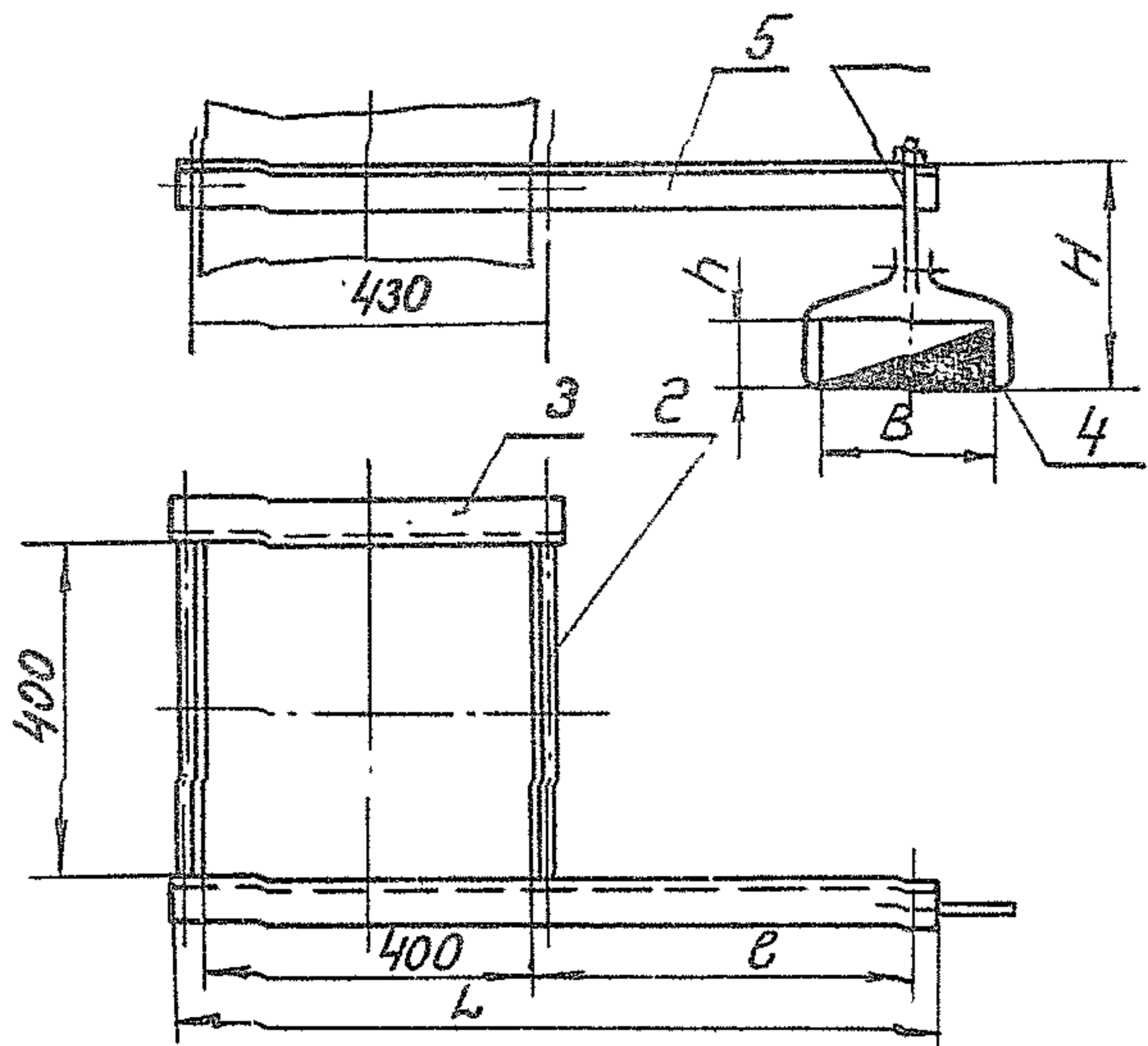
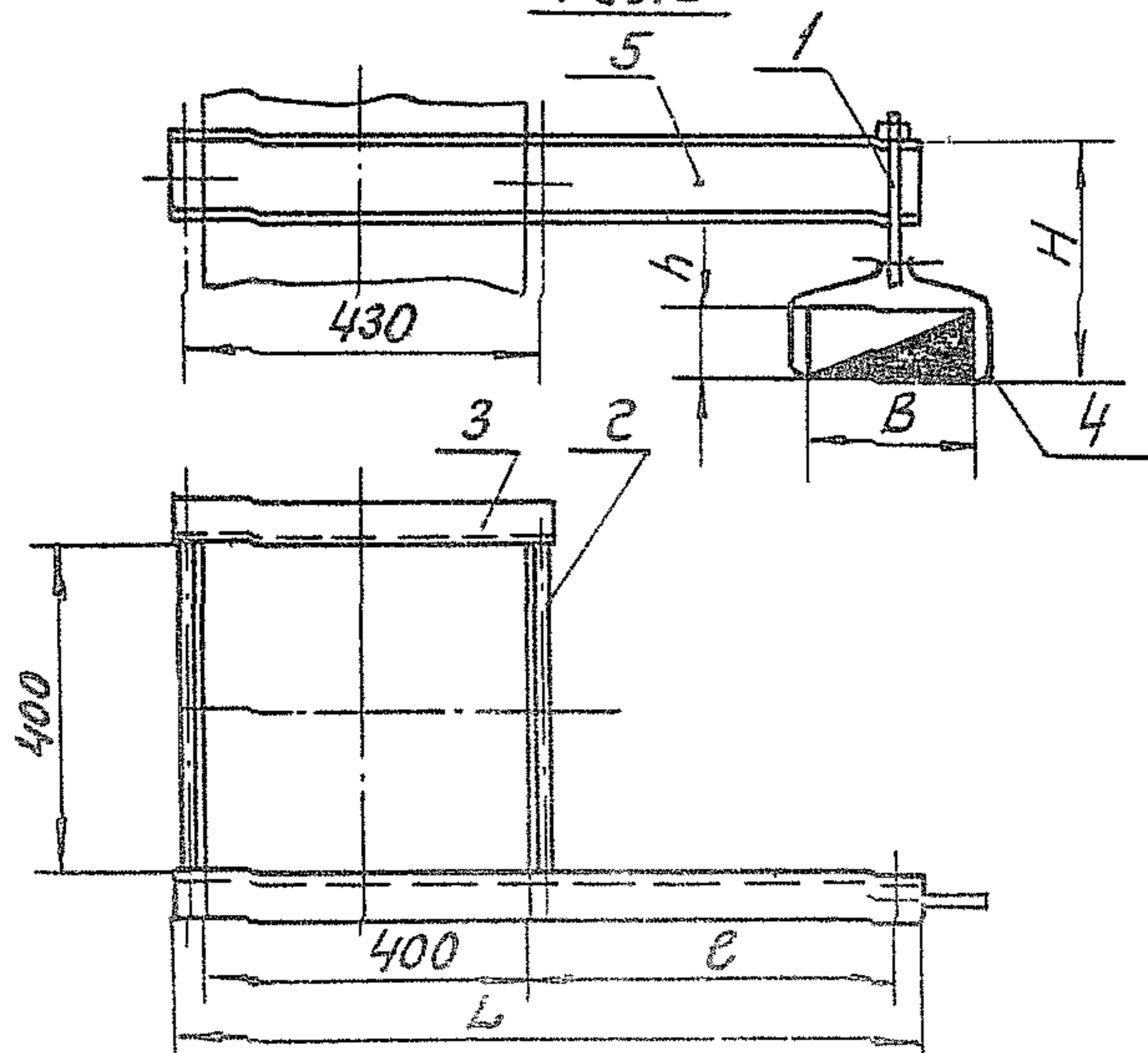


Рис. 2



Размеры в мм

Обозначение	Рис	B	h	L	e	H	Масса, кг
4КГВ	1	100	150	725	250	315	4,61
-01			200			365	4,71
-02			250			415	4,81
-03		150	100			265	4,66
-04			150			315	4,75
-05			200			365	4,84
-06		200	250			415	4,93
-07			100			265	4,69
-08			150			315	4,79
-09			200			365	4,88
-10			250			415	4,98
-11			300			515	5,13
-12			400			615	5,31
-13		500	715			5,5	
-14		250	100			265	6,02
-15			150			315	6,11
-16			200			365	6,21
-17			250			415	6,3
-18			300			515	6,44
-19	400	615	6,63				

Размеры для справок.

4КГВ СБ				Лист	Масса	Масса табл.
Изм.	Лист	докум.	Подп.	Дата	МПС СССР Главпроектвентиляция ГПИПроектвентиляция	—
Разраб.	Щеглова					
Проб.	Пронский					
Т. контр.	Кадган					
Нач. отд.	Бейзер					
Н. контр.	Зеленкина				Лист 1	Листов 2
Чтв.	Обучиница					

Кронштейн с подвеской. Сборочный чертеж

Копировал: СЕА -

Формат: А2

4КГВ СБ

Серия 5.904-1 Выпуск 1, часть 1

Продолжение

Обозначение	рис	B	h	L	e	H	Масса, кг		
-20	250	250	500	790	315	715	6,82		
-21			600			815	7,0		
-22			800			1115	7,53		
-23		300	300			200	365	6,3	
-24						250	415	6,39	
-25						300	515	6,63	
-26						400	615	6,72	
-27						500	715	6,9	
-28						600	815	7,09	
-29						800	1115	7,59	
-30						1000	1315	7,97	
-31						400	400	200	875
-32	250			515	6,92				
-33	300	615	7,01						
-34	400	715	7,2						
-35	500	815	7,39						
-36	600	1115	7,58						
-37	800	1415	7,96						
-38	1000	1715	8,43						
-39	500	500	200	415	7,01				
-40			250	465	7,1				
-41			300	515	7,19				
-42			400	615	7,38				

Продолжение

Обозначение	рис	B	h	L	e	H	Масса, кг				
-43	1	500	500	875	400	715	7,57				
-44			600			815	7,76				
-45			800			1115	8,24				
-46			1000			1315	8,62				
-47	2	600	250	975	500	465	10,72				
-48			300			515	10,81				
-49			400			615	11,0				
-50			500			715	11,28				
-51			600			815	11,47				
-52			800			1115	11,83				
-53			1000			1315	12,2				
-54			800			800	250	1105	630	465	12,15
-55							300			515	12,25
-56							400			615	12,44
-57	500	715		12,63							
-58	600	815		12,81							
-59	800	1115		13,29							
-60	1000	1315		13,67							
-61	1000	1000		300	1105		630			615	12,67
-62				400						715	12,86
-63				500						815	13,05
-64			600	915		13,23					
-65			800	1115		13,61					

Лист, дата, серия, выпуск, часть, наименование, код, дата

4КГВ СБ

Изм.	Лист	№ докум.	Лист	Дата	Кронштейн с подвеской сборочный чертеж	Лист	Масса	Материал
Разраб.	Шегляев	В.С.				См.		
Проб	Промский	В.С.				табл.		
Т.компр	Каган	В.С.				Лист 2	Листа 5	
Науч.пр.	Бейзерман	В.С.				ИМЕТЬ СЕРИЯ		
Н.контр.	Зелюкман	В.С.			Глобгроз-Вентиллятор			
УТВ	Объединение	В.С.			гипропроектпроектинститут			

Косовский В.

Однотомный