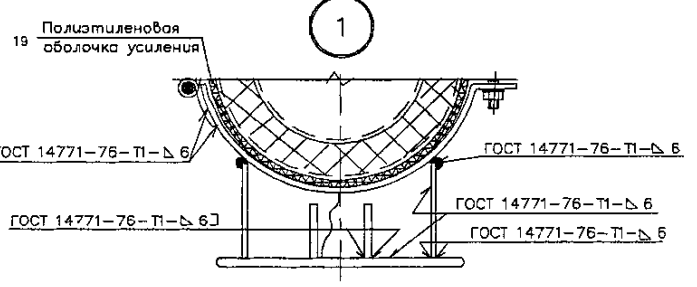
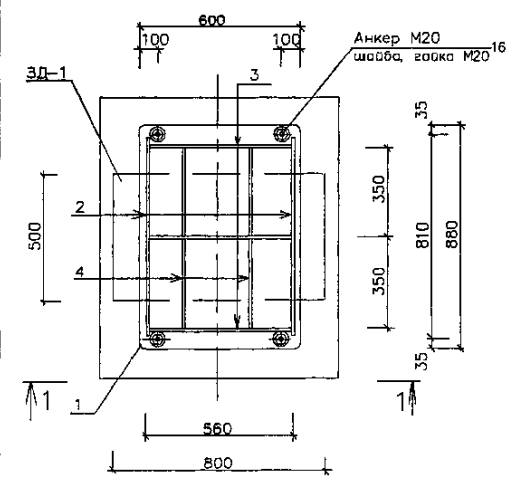


План крепления направляющей опоры



Примечания:

1. Данный лист смотреть совместно с листами НТС 65-06-17 л.2,3
2. Сварка предусмотрена по всему периметру соприкосновения элементов дуговая в защитном газе по ГОСТ 14771-76 или ручная дуговая по ГОСТ 5264-80* электродами Э-42А по ГОСТ 9467-75*, толщина шва по наименьшей толщине свариваемых элементов
3. Острые кромки хомутов и полушки пригнупить R1-2мм
4. Все поверхности опоры покрыты органосиликатной краской типа КО-8101
5. На трущиеся поверхности опор нанести слой графитовой смазки
6. В днище канала просверлить отверстия Ø18. Забить в них на 100мм втулки штыри Ø20 А-1 (L=200мм, 4 шт)
7. Расстояние между направляющими опорами определяется расчетом в каждом конкретном проекте.
8. Обжатие теплопровода хомутами (поз.9) производить без деформации полиэтиленовой оболочки усиления.

Привязан па:

ГИП	
Адт. прив:	

Спецификация металла на 1 опору

Тип изд.	Наименование	поз.	Материал, ГОСТ.	Длина мм.	Кол. шт.	Масса 1 поз кг	Масса всех поз кг	Примечания
Корпус	опорная плита	1	полоса 10х600-Б-2 ГОСТ 103-76* Ст3псб ГОСТ 535-88	880	1	41.5	41.5	л.2
	продольное ребро	2	полоса 8х195-Б-2 ГОСТ 103-76* Ст3псб ГОСТ 535-88	780	2	9.55	19.1	л.2
	ребро	3	полоса 6х195-Б-2 ГОСТ 103-76* Ст3псб ГОСТ 535-88	540	3	5.0	15.0	л.2
	ребро	4	полоса 6х80-Б-2 ГОСТ 103-76* Ст3псб ГОСТ 535-88	340	4	1.28	5.12	л.2
							80.72	
Полушка	ложе	5	полоса 7х200-А-1 ГОСТ 82-70* Ст3пс ГОСТ 14637-89*	1000	1	65.94	65.94	л.3
	петля	6	полоса 6х100-Б-2 ГОСТ 103-76* Ст3псб ГОСТ 535-88	200	3	0.94	2.8	л.3
							68.74	
Хомут	ось	7	Круг 20-В ГОСТ 2590-88 Ст3сп ГОСТ 535-88	120	3	0.3	0.9	л.3
	палец	8	Круг 18-В ГОСТ 2590-88 Ст3сп ГОСТ 535-88	80	3	0.2	0.6	л.3
	хомут	9	полоса 6х100-Б-2 ГОСТ 103-76* Ст3псб ГОСТ 535-88	1640	3	7.72	23.16	л.3
							24.66	
Напр. полость	полость	10	полоса 10х160-Б-2 ГОСТ 103-76* Ст3псб ГОСТ 535-88	-	-	-	-	-
	гайка	11	Гайка М18.5 ГОСТ 5915-70*	-	6	0.047	0.28	-
Крепежные элементы	шайба	12	Шайба С.18.02 ГОСТ 11371-78*	-	6	0.0137	0.082	-
	болт	13	Болт М18х120.58 ГОСТ 7798-70*	-	3	0.292	0.88	-
	шайба	14	Шайба С.20.02 ГОСТ 11371-78*	-	4	0.023	0.092	-
	гайка	15	Гайка М20.5 ГОСТ 5915-70*	-	4	0.063	0.252	-
							1.586	
Анкер	анкер	16	Круг 20-В ГОСТ 2590-88 Ст3сп ГОСТ 535-88	250	4	0.62	2.48	л.2
	опорная плита	17	Лист 10х600-Б-ПН-0 ГОСТ 19903-74* С245 ГОСТ 27772-88*	800	1	31.4	31.4	л.2
ЗД-1	анкер	18	Ø10А-1; ГОСТ 5781-82*	600	3	0.37	1.11	л.2
								32.51
				Материалы				
		19	П/э оболочка 800х12.5	1500	1	-	-	-
			Монолитный ж/б. Бетон В-22.5	0.15м ³	-	-	-	-
			Ø12А-III ГОСТ 5781-82*	29,8п.м.	-	-	26,4	-

НТС 65-06-18

Нач. маст.	Беляков	04.06	Направляющая опора НПО-600 для теплопроводов Дн630 в ППУ изоляции Установочный чертеж Спецификация.	Стация	Лист	Листов
Зам. нач.	Макеев	04.06		р. п.	1	3
ГИП	Маловицкий	04.06		ГУП "МОСИНЖПРОЕКТ" МАСТЕРСКАЯ №3		
Исполнит.	Грибкова	04.06				
Н. контр.	Филиппова	04.06				