

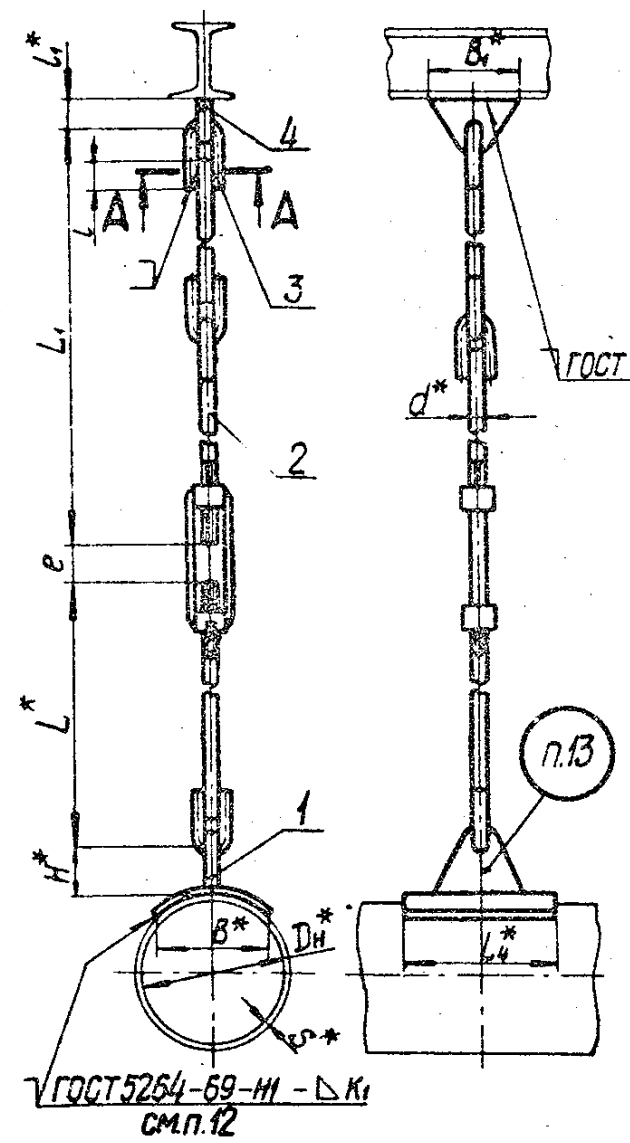
Черт. 1

2. Конструкция и размеры жёстких подвесок должны соответствовать указанным на черт. 1 и 2 и 5 табл. 1 и 2.

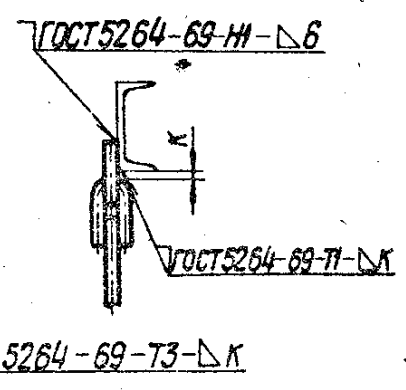
ОСТ 34 281 - 75 стр. 2

Подвески удлиненные

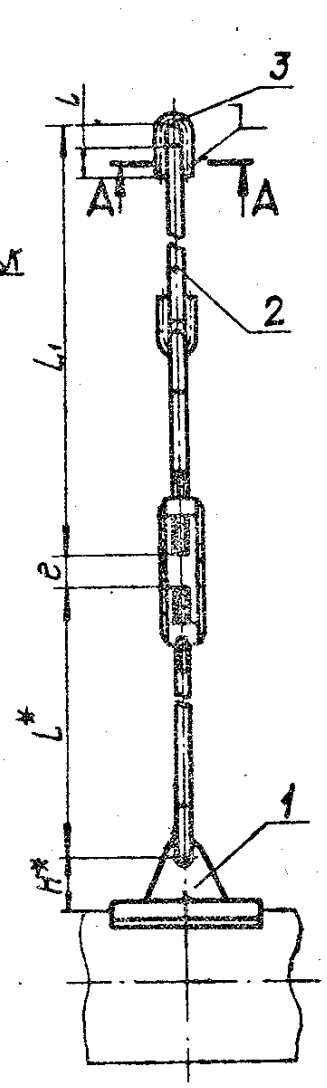
Исполнение 1



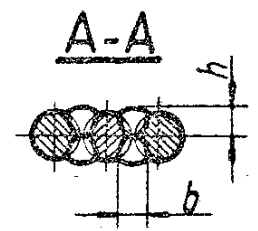
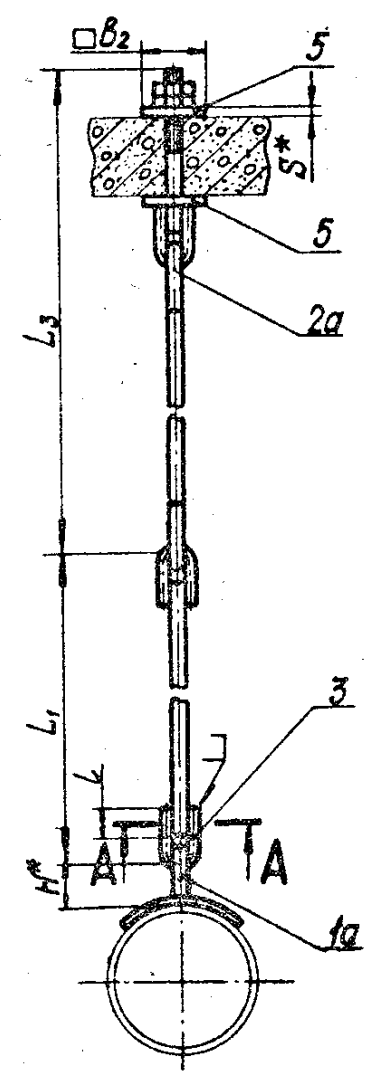
Вариант приварки



Исполнение 2



Исполнение 3



Черт. 2

Размеры в мм

Таблица 1

Обозначение подвески		Для трубопроводов		Допускаемая нагрузка, кгс	L*	L ₁	L ₂	L ₃	L ₄ *	L	L ₁ *	B*	B ₁ *	H*	e	d*	b	h	K	Масса, кг (без учета отв. 2 и 2а)															
нормальной	удлиненной	Dн*	S* (не менее)																	исполнения															
																				1	2	3													
01 OCT 34 281-75	02 OCT 34 281-75	108	4	350	424	проект устанавливается	610	2545	180	35	50	50	120	56	50	12	10	7	6		1,99	1,89	1,47												
03	04	133		500	4,5																700	428	260	45	70	60	150	76	16	12	9	8		4,41	4,11
05	06	159	700	6	1200																200	50				90								80	78
07	08	219	1200	7	2400																		437	320	45		70	100	100	80	16	12	9	8	
09	10	273	1500	8	2400																437	350	50			90		120							102
11	12	325	2400	9	2400																446			360	60			140	106	90	24	16	13	14	
13	14	377	1500	428	610																2650	400	60					150							102
15	16	377	2400	437	610																2665			350	50		90	140	102	70	20	14	11	10	
17	18	377	2000	437	610																2665	360	60					90							102
19 OCT 34 281-75	20 OCT 34 281-75	377	9	3400	446																670			2735	400		60		250	106	90	24	16	13	

Продолжение табл. 1

Размеры в мм

Обозначение подвески		Для трубопроводов		Допускаемая нагрузка, кгс	L*	L ₁	L ₂	L ₃	L ₄ *	L	L ₁ *	B*	B ₁ *	H*	e	d*	b	h	κ	Масса, кг (без учета дет. 2 и 2а)		
нормальной	удлиненной	D _H *	S* (не менее)																	Исполнения		
																				1	2	3
21 ОСТ 34 281-75	22 ОСТ 34 281-75	426	7	2300	437	615	2665	300	50	90	160	200	100	70	20	14	11	10	10,55	9,35	8,00	
23	24		9	4000	452														720	2790	500	80
25	26	478	7	2400	437	615	2665	300	50	90	200	200	100	70	20	14	11	10	14,78	13,58	12,23	
27	28		8	4000	452														720	2790	500	80
29	30	530	8	2400	437	615	2665	400	50	90	250	200	102	70	20	14	11	10	19,61	18,41	16,06	
31 ОСТ 34 281-75	32 ОСТ 34 281-75			3400	452														720	2790	500	80

Пример условного обозначения нормальной подвески исполнения 1, для горизонтального трубопровода $D_H = 325$ мм, с допускаемой нагрузкой 1500 кгс, с длиной тяги L_1 :

ПОДВЕСКА 325-1-L₁-13 ОСТ 34 281-75