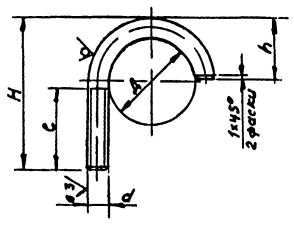


Типовые конструкции Серия 5908-1

АПЭ 1377 0-1

12,5



Обозначение	Размеры в мм					Материал	Масса кг
	D	H	h	d	c		
АПЭ 1377 0-1	30	50	20	16-19	27	Уголок 3 ГОСТ 808-79	0,018
-01	48	72	32	16-19	35	Уголок 3 ГОСТ 808-79	0,05

$H14, \pm \frac{1}{2}$

АПЭ 1377 0-1

Исполн.	Н.Возм.	Подпись	Дата	Хомут для труб Дн 18, 30; 32-48	Лист СЛКБ "Спецавтоматика" Москва	Масса См. таблицу	Масштаб
И.Контр.	Уткина	С.И.	11.82				

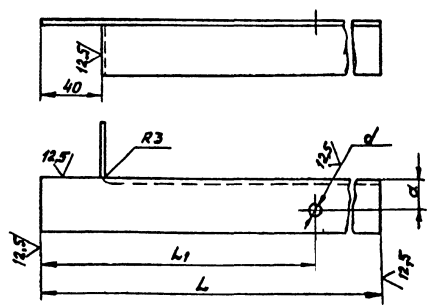
Калибрава Карташова

Формат А4

Типовые конструкции Серия 5908-1

АПЭ 1377 0-2

12,5



Обозначение	Размеры в мм				Материал	Масса кг
	L	L1	a	d		
АПЭ 1377 0-2	250	219	20	7	Уголок 3 ГОСТ 808-79	0,4
-01	270	229	22	9	Уголок 3 ГОСТ 808-79	0,44

$H14, \pm \frac{1}{2}$

АПЭ 1377 0-2

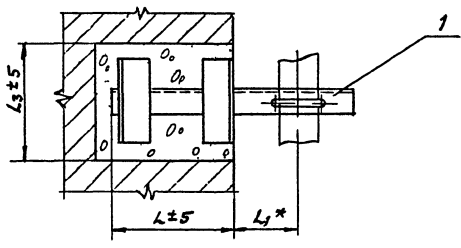
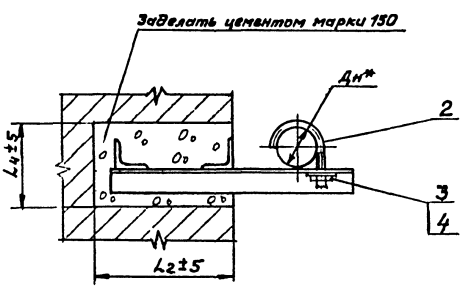
Исполн.	Н.Возм.	Подпись	Дата	Опора	Лист СЛКБ "Спецавтоматика" Москва	Масса См. таблицу	Масштаб
И.Контр.	Уткина	С.И.	11.82				

Калибрава Карташова

Формат А4

Типовые конструкции Серия 5908-1

АПЭ 1378 0 СБ



Обозначение	Dn*	Размеры в мм				Масса кг
		L	L1	L2	L3	
АПЭ 1378 0	50	65	90	160	110	2,4
-01	70-89	200	125	220	170	2,8
-02	108-140	200	200	270	195	4,3
-03	152-159	250	280	300	205	6,7
-04	219	300	300	300	230	8,95

* Размер для справок

АПЭ 1378 0 СБ

Исполн.	Н.Возм.	Подпись	Дата	Опора для крепления труб Дн 50 219 к кирпичной стене Сборочный чертеж	Лист СЛКБ "Спецавтоматика" Москва	Масса См. таблицу	Масштаб
И.Контр.	Уткина	С.И.	11.82				

Калибрава Карташова 18624 5

Формат А3

