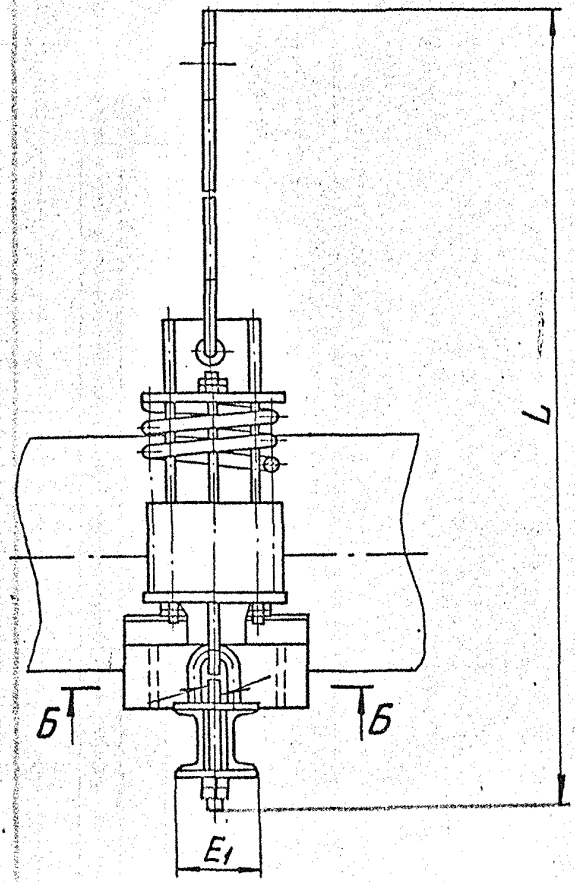
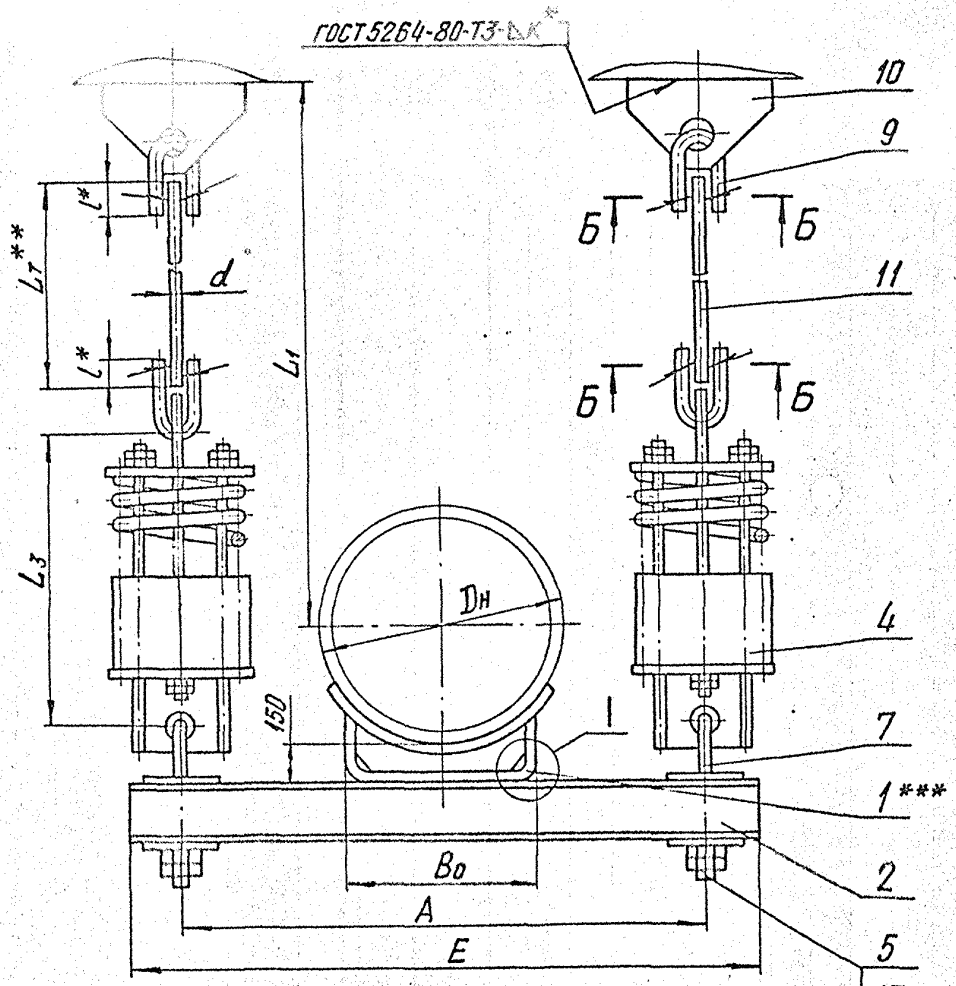


10689-31

Рис. 1



Инв. и подп. Подп. и дата
 Инв. и подп. Подп. и дата
 Инв. и подп. Подп. и дата

				ТС-689.00.000 СБ				
Изм.	Лист	И докум.	Подп.	Дата	Подвеска пружинная	Лит.	Масса	Масшт.
Разраб.	Стрельников	10.85			горизонтальных		С.М.	—
Проб.					трубопроводов	лист 1	лист 4	
Т. контр.					Дн 377-1420 мм			
И. контр.	Паштов	10.95			АООТ			
Утв.	Горбачев				"СЗЭМП"			
Коп. Иванов					Формат А3			

93 000 00 689-01

Размеры в мм

Обозначение	Рис.	Dн	Допускаемая нагрузка кН (кгс)		A	E	E ₁	E ₂	B ₀	d	d ₁	L			l*	b±l*	g±l*	k±l*	Масса, кг	
			на подвеску	на пружину								в свободном состоянии пружины								
ТС-689.00.000	1	377	60 (6000)	26,9(2686)	1000	1080	124	-	280	20	24	L _T +1090	L _T + 590	700	50	16	1	6	110,8	
-01					800	880						L _T +1160	L _T + 655						60	237,6
-02		426	68 (6800)	33,2(3325)	1080	1180	140		380	30	-	-	L _T + 810	80	10	10	10	245,0		
-03					880	980							L _T +1365					L _T + 760	209,2	
-04		530	88 (8800)	40,0(4080)	1200	1300	160		500	30	-	-	L _T + 745	80	10	10	10	220,8		
-05					1000	1100							L _T +1400					L _T + 745	261,0	
-06		630	88 (8800)	40,0(4080)	1300	1440	180		700	36	-	-	L _T +1490	L _T + 775	90	12	12	12	320,2	
-07					1160	1300							L _T +1500	L _T + 700					298,2	
-08		720	100 (10000)	48,6(4955)	1460	1600	200		595	36	30	-	L _T +1920	L _T +1120	80	20	2	12	12	497,8
-09					1260	1360	640						540	L _T +1500						L _T + 650
-10		820	100 (10000)	48,6(4955)	1600	1800	200		595	42	30	-	L _T +1875	L _T +1170	100	2	12	12	12	653,6
-11					1360	1460	640						595	L _T +1590						L _T + 635
-12		920	100 (10000)	48,6(4955)	1700	1900	200		640	36	-	-	L _T +1935	L _T + 1120	100	12	12	12	12	766,8
-13					1460	1680	670						595	L _T +1960						L _T +1095
-14		1020	100 (10000)	48,6(4955)	1760	1880	670		640	42	30	-	L _T +2055	L _T +1200	120	14	14	14	14	821,4
-15					1560	1680	700						640	L _T +2105						L _T +1100
-16		1220	100 (10000)	48,6(4955)	1760	1880	700		640	48	36	-	L _T +1000	120	14	14	14	14	14	945,8
-17	1960				2080	700	640	L _T +1000					945,8							

Изд. и пер. Подп. и дата. Взам. инв. и. Инв. и. инв. Листы и дата.

Изм.	Лист	№ докум.	Подп.	Дата
------	------	----------	-------	------

ТС- 689.00.000 СБ

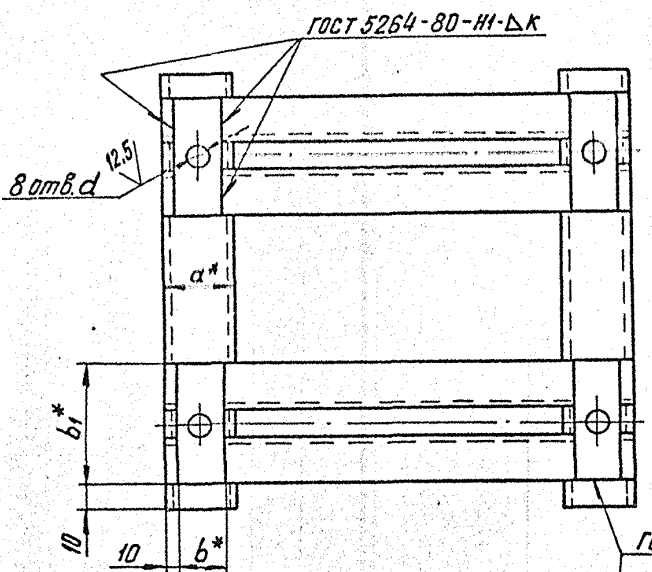
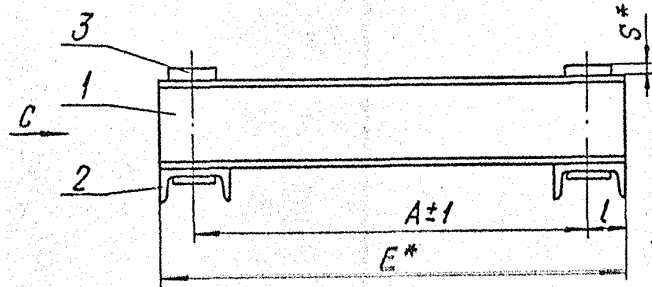
Лист 4

Коп. Иванова

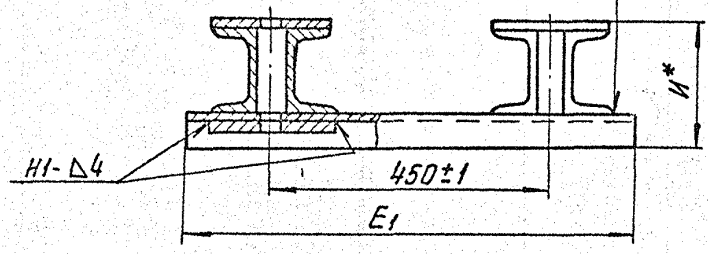
Формат А3

ТС-689.01.000СБ

739



Вид С



Размеры в мм

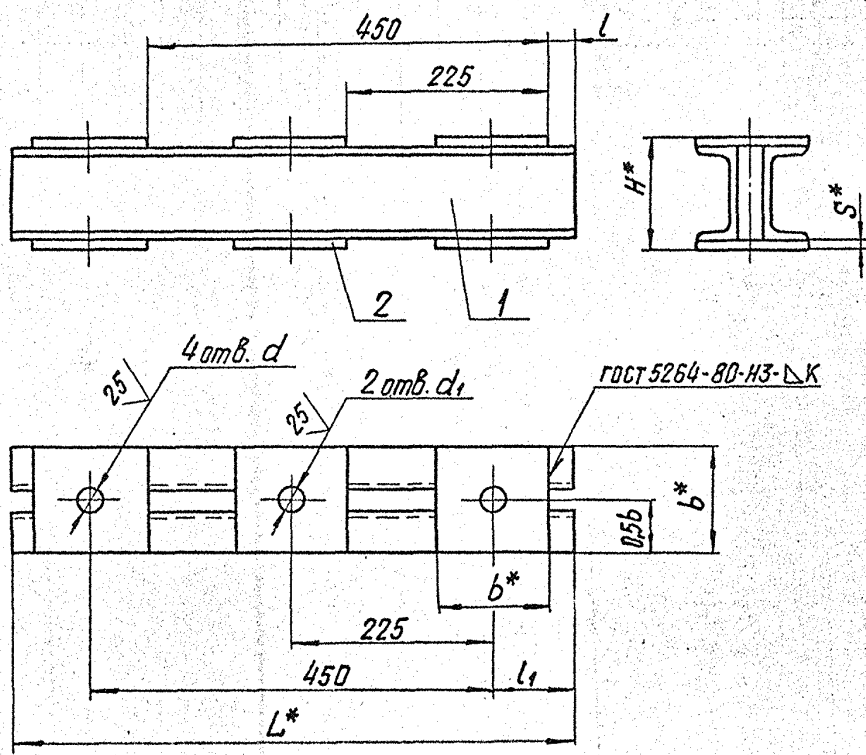
Обозначение	Дн*	Допускае- мая нагрузка кН (кгс)	A	E*	E ₁ *	d	b*	b ₁ *	α*	И*	L	S*	к	Масса, кг
ТС-689.01.000	720	155(15500)	1260	1360	640	34	80	170	100	212	50	6	6	92,2
-01	820	200(20000)	1360	1460	670		100	200	120	265	60	10	8	97,8
-02	920	220(22000)	1460	1580										141,8
-03	1020	180(18000)	1760	1880	700	40	230	305					163,8	
-04			1560	1680									149,0	
-05	1220	260(26000)	1760	1880									210,0	
-06	1420		1960	2080									272,2	

- * Размеры для справок.
- Электрод Э42 ГОСТ 9467-75.
- Н14, ± 1716 / 2

Изв. и подл. Подп. и вст. Взам. изв. и подл. Изв. и подл. Подп. и вст.

				ТС-689.01.000СБ			
Изм.	Лист	И докум.	Подп.	Дата	Лит.	Масса	Масшт.
Разраб.	Отдельников			19.95		см. табл.	—
Пров.					Лист	Листов 1	
Т. контр.					АООТ „СЗЭМП“		
Н. контр.	Пачугов	Валуйко		10.95	Формат А3		
Утв.	Горбачев						
				Кол. Иванова			

ТС-689.02.000 СБ



- 1.* Размеры для справок.
- 2. Электрод Э42 гост 9467-75.
- 3. Н14, ± $\frac{17.16}{2}$.

Размеры в мм

Обозначение	Дн*	d	d ₁	L*	b*	H*	L	L ₁	S*	K	Масса, кг
ТС-689.02.000	720	40	34	630	140	124	20	90	12	6	15,2
-01	820÷1020	46		650	170	152	15	100	16	8	35,4
-02	1020÷1420	52	40								

Инв. и подл. Папай и Валент. Вязкин, Инв. и подл. Папай и Валент.

Изм.	Лист	И докум.	Подп.	Дата
Разраб.	Стерельников			10.95
Пров.				
Т. кантр.				
И. контр.	Папай	Стерельников		10.95
Утв.	Горбачев			

ТС-689.02.000 СБ

Балка верхняя	Лист	Масса	Масшт.
		См. табл.	—
	Лист	Листов 1	
АООТ "СЗЭМП"			
Формат А3			

Коп. Иванова