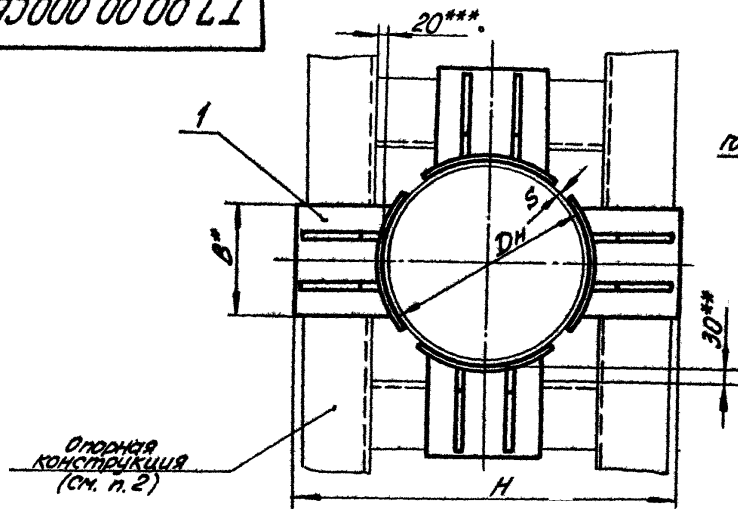


Т 7.00.00.000 СБ

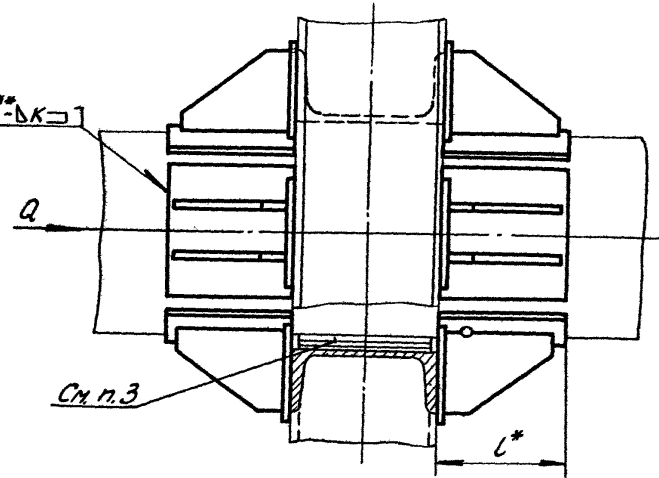
Серия 4.903-10 Выпуск 4

Инд. № подлин. Печать и дата вост. инв. Инв. № инв. Дата и дата



Тип I

ГОСТ 5264-69-НН**** - ДК



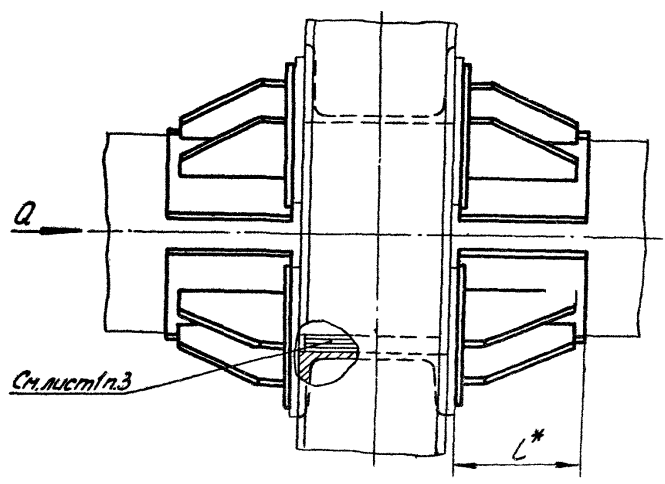
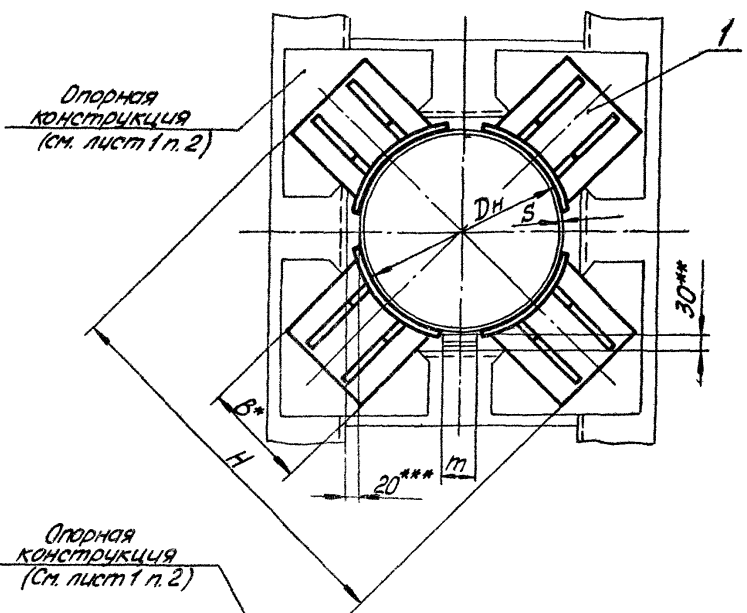
1. Сварку производить электродами типа Э42 по ГОСТ 9467-60.
2. Размеры и элементы опорных конструкций устанавливаются проектирующей организацией.
3. Зазор между трубой и нижней несущей балкой заполнить прокладками из листовой стали толщиной 5 ± 10 мм. По мере осадки подвижных опор трубопроводов прокладки удаляются.
4. Технические требования по ТЗ.00.00.000 ТТ.
- 5* Размеры для справок.
- 6** Зазор для осадки трубопровода.
- 7*** Зазор для бокового перемещения трубопровода.
- 8**** варить стальной швом.

Т 7.00.00.000 СБ				Лист	Масса	Масштаб
Опора неподвижная лобовая				4	См. табл.	—
четырёхугольная усиленная трубопроводов						
Дн 426-1420 мм				Лист 1 Листов 5		
Сборочный чертёж				Минэнерго СССР		
Исполн. Сорокин				Главтеплоэнергомонтаж		
Провер. Сорокин				Энергомонтажпроект		
Н. контр. Ермаков				Пен. филиал		
Утверд. Фрейгин				формат 12		

Копировал Соболева

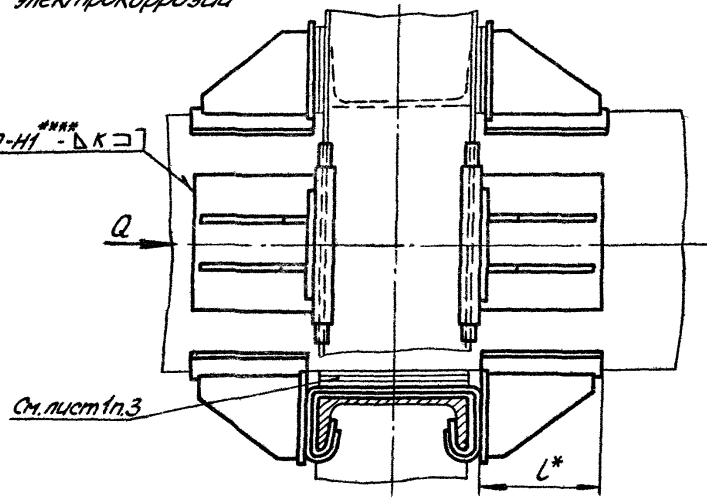
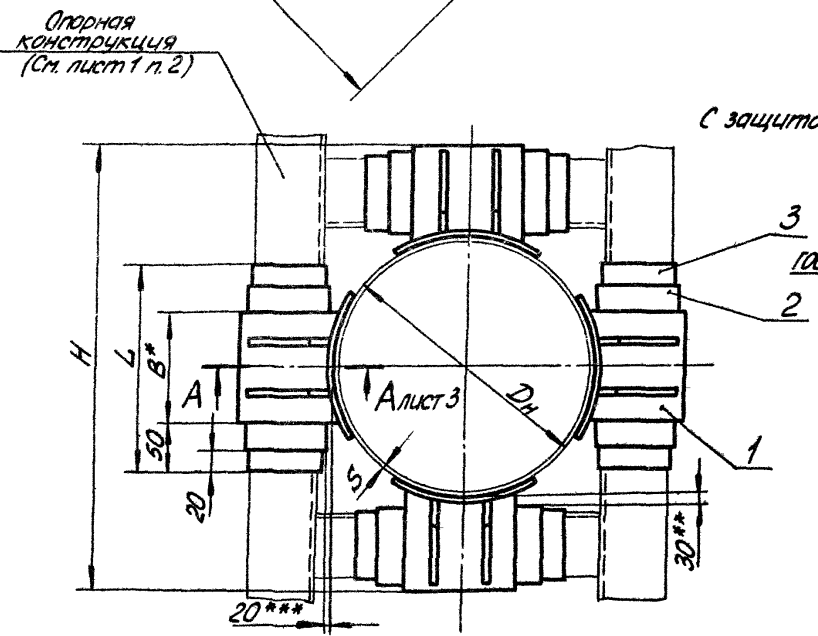
Т7.00.00.000СБ

Тип II



Тип III

С защитой от электрокоррозии



Серия 4903-10 Выпуск 4

Лист № подлин. Подпись и дата Введ. шифр Лист № подл. Подп. и дата

Имя	Лист	№ докум.	Подп.	Дата	Т7.00.00.000СБ	Лист
						2

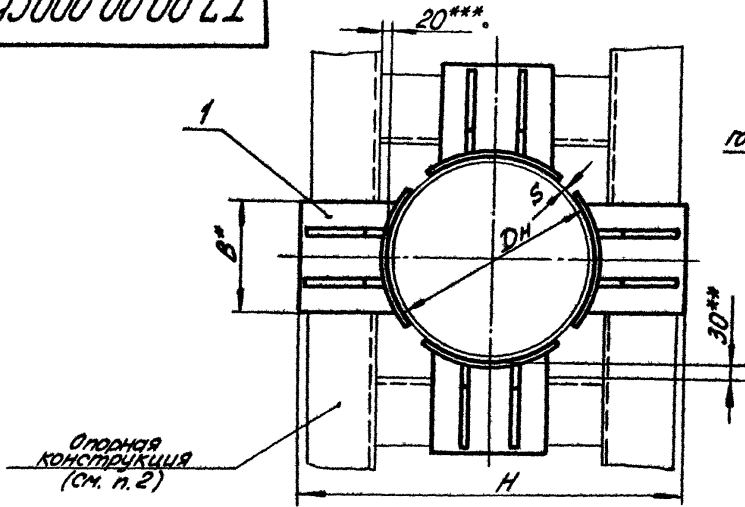
Копировал Соколева

Формат 12

Т 7.00.00.000 СБ

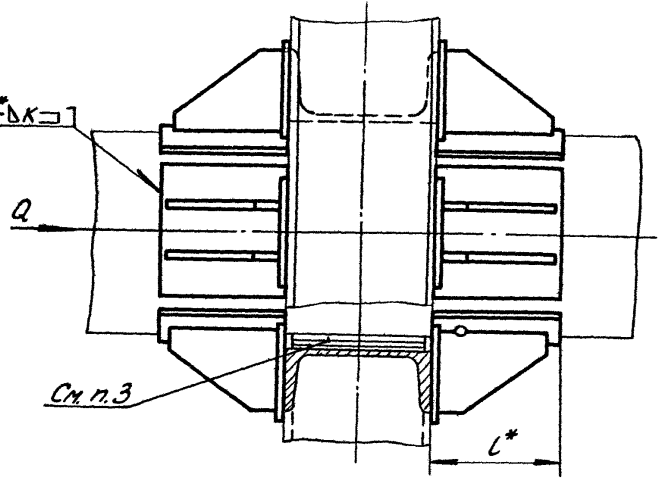
Серия 4.903-10 Выпуск 4

Лист № подлин. Подпись и дата. Автор. Инв. №. Изм. №. Подпись и дата.



Тип I

ГОСТ 5264-69-Н*** - ДК



1. Сварку производить электродами типа Э42 по ГОСТ 9467-60.
2. Размеры и элементы опорных конструкций устанавливаются проектирующей организацией.
3. Зазор между трубой и нижней несущей балкой заполнить прокладками из листовой стали толщиной 5÷10 мм. По мере осадки подвижных опор трубопроводов прокладки удаляются.
4. Технические требования по Т 3.00.00.000 ТТ.
- 5.* Размеры для справок.
- 6.** Зазор для осадки трубопровода.
- 7.*** Зазор для бокового перемещения трубопровода.
- 8.**** Варить сплошным швом.

Т 7.00.00.000 СБ

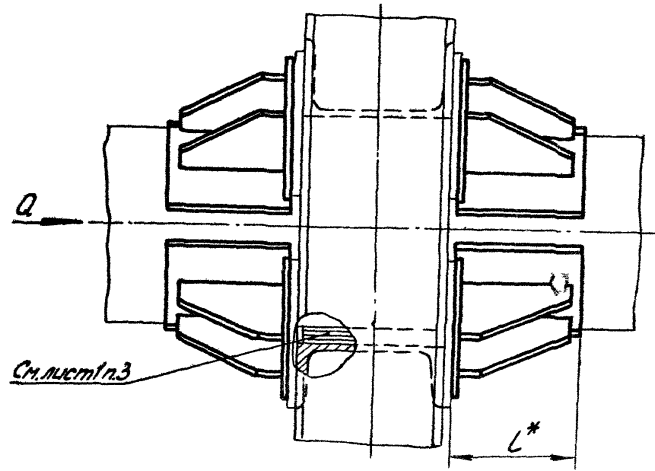
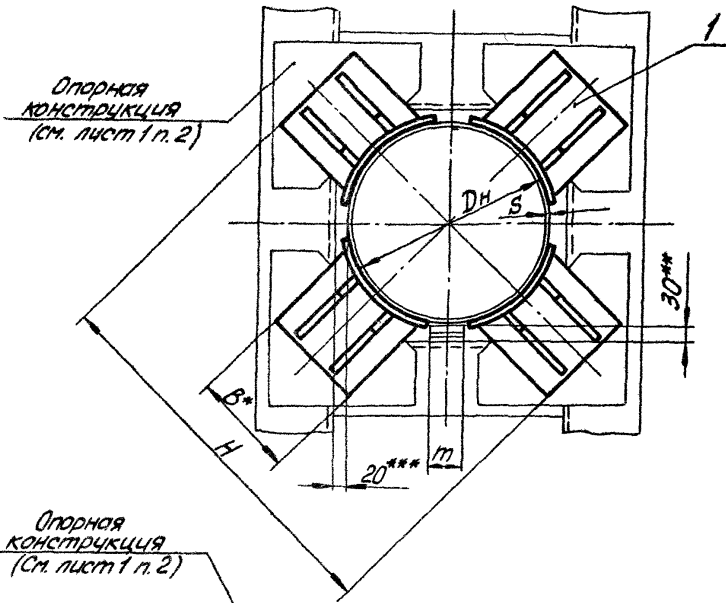
Изм.	Лист	№ докум.	Подп.	Дата	Опора неподвижная лобовая четырёхугольная усиленная трубопроводов Дн 426-1420 мм сборочный чертеж	Лист	Масса	Масштаб
							Ст. табл.	—
						Лист 1	Листов 5	
						Минэнерго СССР Главгипроэнергоинжпроект Лен. филиал		

Копировал Соболева

Формат 12

Т7.00.00.000СБ

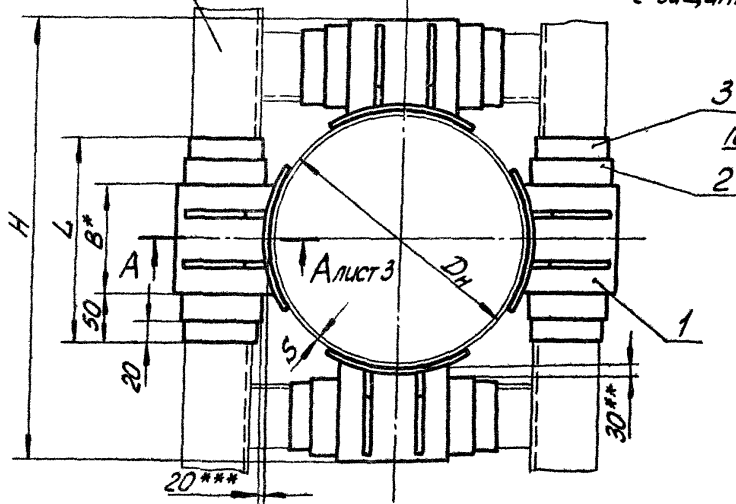
Тип II



Серия 4903-10 Выпуск 4

Шифр подлин. Подпись и дата Взам инв. Инв. № док. Подп. и дата

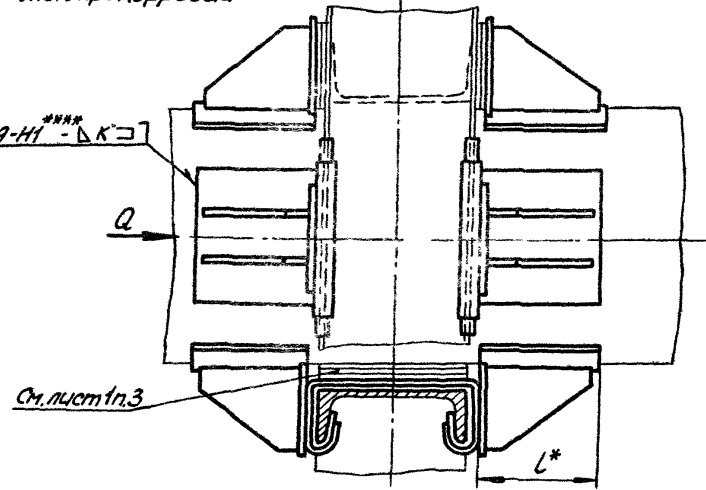
Опорная конструкция (см. лист 1 и 2)



Тип III
С защитой от электрокоррозии

3
2

ГОСТ 5264-69-НН **** - Δ К Э



Изм. Лист № докум. Подп. Дата
Копирован Соболева

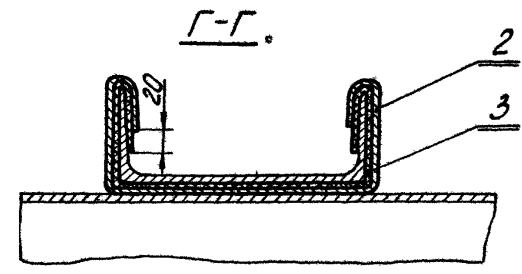
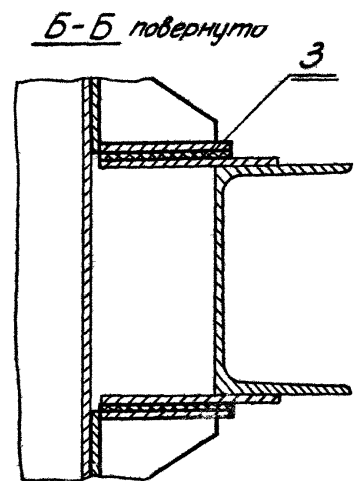
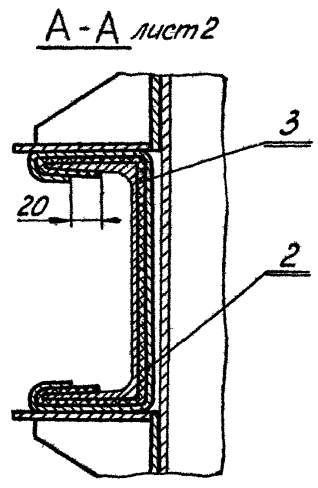
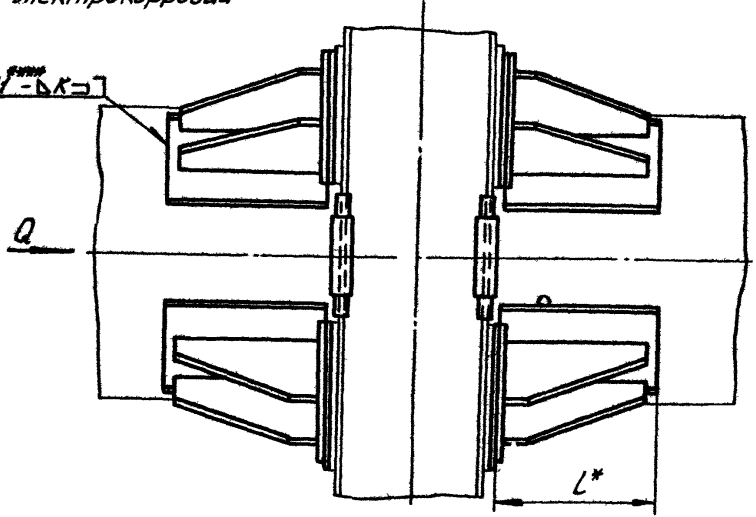
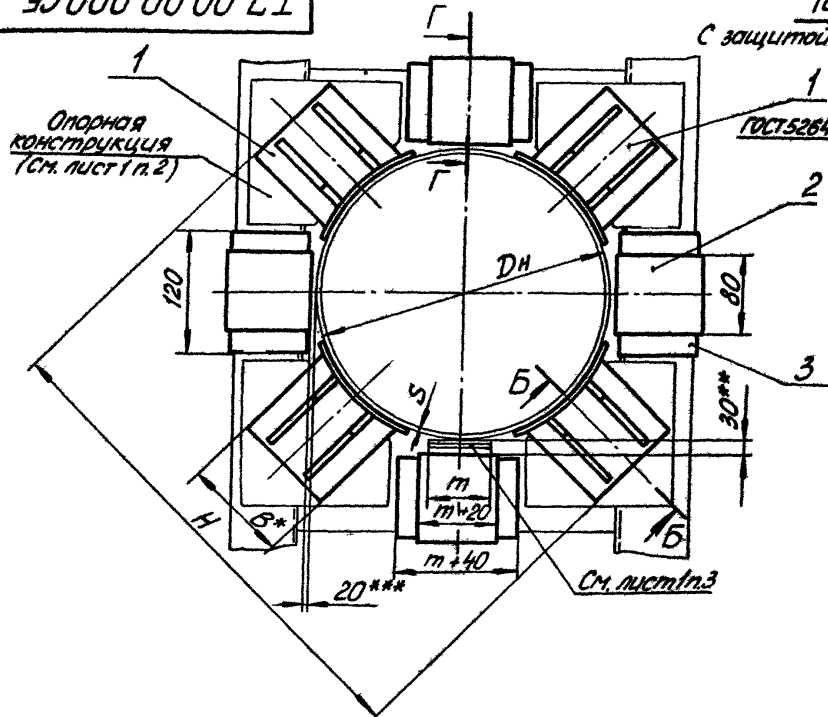
Т7.00.00.000СБ

Лист
2

Формат 12

17.00.00.000 СБ

Тип IV
С защитой от электрокоррозии



Серия 4.903-10. Выпуск 4

Шиф. № подлин. Подпись и дата вкл. вкл. Шиф. № док. Подп. Дата

Шиф. лист	№ док.им.	Подп.	Дата	17.00.00.000 СБ	Лист
					3

Копирова Соболева Формат 12

77.00.00.000 СБ

Таблица 1

Размеры в мм

Обозначение	Наружный диаметр трубопровода D _H	S	Осевая сила Q, тс		H ≈	B	L	L	K	m	Масса, кг
			Для железобетонных опорных конструкций т.с.	Для стальных опорных конструкций т.с.							
Т7.09.00.000СБ	426	7	40	40	666	160	260	200	6		70,4
		9	60	60							
Т7.10.	480	7	45	45	736	180	280	200		80	74,1
		8	65	65							
Т7.11.	530	7	45	45	786	200	300		7		87,4
		8	55	55							
		9	70	70							
Т7.12.	630	7	55	55	890	240	340	230			104,0
		9		85							
		10	85	100							
		11		120							
Т7.13.	720	8	75	75	980	280	380		8	150	129,5
		10		100							
		11	90	125							
		12		150							
Т7.14.00.000СБ	820	8	80	80	1080	300	400	270			134,7
		9	90	90							
		10		100							
		12	100	150							

Продолжение табл. 1

Обозначение	Наружный диаметр трубопровода D _H	S	Осевая сила Q, тс		H ≈	B	L	L	K	m	Масса, кг
			Для железобетонных опорных конструкций т.с.	Для стальных опорных конструкций т.с.							
Т7.15.00.000СБ	920	8	75	75	1184	320	420	270	8		155,7
		9	100	100							
		10	110	120							
		14		180							
Т7.16.	1020	9	120	120	1284	360	460	290		150	179,1
		10		140							
		11	130	160							
		12		175							
		14		220							
Т7.17.	1220	9	90	90	1504	400	500	340			226,6
		11	110	110							
		12	130	130							
		14	145	170							
Т7.18.00.000СБ	1420	10	100	100	1704	500	600				271,7
		14	170	170							

Пример обозначения опоры неподвижной лобовой четырехупорной усиленной для трубопровода D_H = 480 мм, S = 7 мм, тип I:

ОПОРА 480×7 - I Т7.10.

Серия 4.903-10 Выпуск 4

Изм. №, подписант, Подпись и дата, Взам. инвент. Инв. №, Подпись и дата

Изм. №	Изм. №	№ докум.	Подп.	Дата	77.00.00.000 СБ	Лист
						4

Копир. Соболева

Формат 12

Таблица 2

Спецификация							
№ поз.	1	2		3			
Наименование	Упор	Лист защитный		Прокладка			
Количество	8	4		См. ниже			
Материал	—	Лист оцинкованный 10 ГОСТ 8075-56 ГОСТ 7118-54		Паронит листовой S1:2 мм ГОСТ 481-71			
№ чертежа или стандарта	Т6.00.01.000 СБ		Без чертежа				
Обозначение	Обозначение	Масса, кг		Размеры	Размеры	Количество для типов	
		шт.	Общ.			III	IV
Т7.09.00.000 СБ	Т6.09.01.000 СБ	8,80	70,4	См. технические требования Т3.00.00.000 ТТ п. 1.15.	См. технические требования Т3.00.00.000 ТТ п. 1.15.	4	12
Т7.10.	Т6.10.	9,26	74,1				
Т7.11.	Т6.11.	10,93	87,4				
Т7.12.	Т6.12.	13,00	104,0				
Т7.13.	Т6.13.	16,19	129,5				
Т7.14.	Т6.14.	16,84	134,7				
Т7.15.	Т6.15.	19,46	155,7				
Т7.16.	Т6.16.	22,39	179,1				
Т7.17.	Т6.17.	28,33	226,6				
Т7.18.00.000 СБ	Т6.18.01.000 СБ	33,96	271,7				

Изм.	Лист	№ докум.	Подп.	Дата	Т7.00.00.000 СБ	Лист
						5

Копир. Сабалева

Формат 12