

## ОТРАСЛЕВОЙ СТАНДАРТ

---

Блок подвески с проушиной  
Конструкция и размеры  
ОКП 311312

---

ОСТ  
34-10-729-93

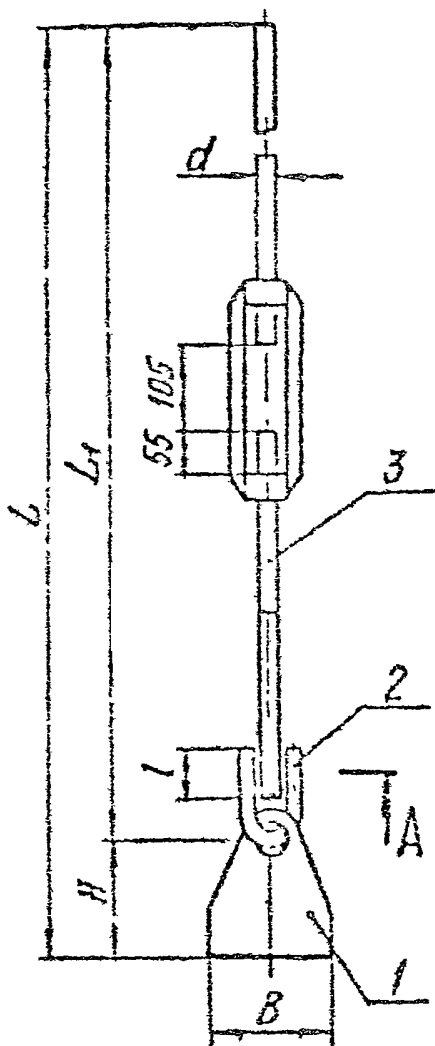
Дата введения  
1994.01.01.

1. Настоящий стандарт распространяется на блоки с проушиной для подвесок трубопроводов ТЭС, АЭС и коробов пылегазовоздухопроводов ТЭС.

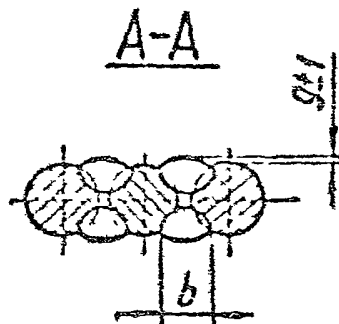
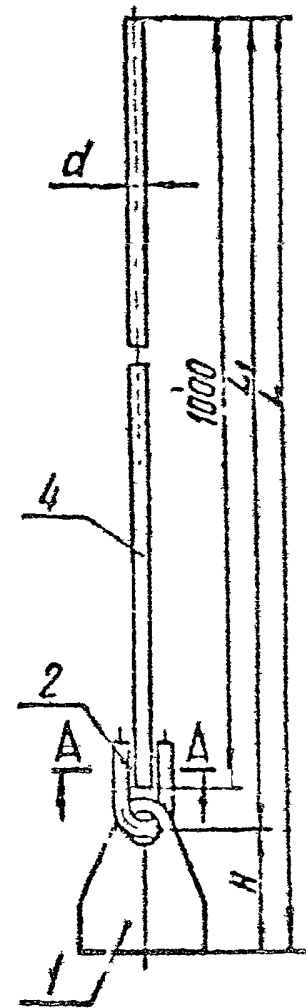
2. Варианты приварки блоков подвесок к коробам пылегазовоздухопроводов и выполнение монтажных приварок тяг подвесок приведены в приложении 2, рис.1 - 4.

3. Конструкция, основные размеры, допускаемые нагрузки на блоки должны соответствовать указанным на черт.1 и табл.1.

Исполнение 1



Исполнение 2



Черт. 1

Размеры в мм

Таблица 1

Обозначение блока подвески с проушиной		Допускаемая нагрузка на блок кН (кгс) <sup>3</sup>	d	H	B	L <sub>1</sub>		L		l	b	g	Масса кг	
Исп. 1	Исп. 2					Исп. 1	Исп. 2	Исп. 1	Исп. 2				Исп. 1	Исп. 2
01	02	4,4(450)	12	155	100	725	1025	880	1180	35	10		2	2
03	04	14,7(1500)	16	175	150	735	1030	910	1205	45	12		5	4
05	06	23,5(2400)	20	170		750	1040	920	1210	50	14	1	7	6
07	08	33,3(3400)	24	195	250	755	1045	950	1240	60	16		13	11
09	10			265				1020	1310				16	14
11	12	53,9(5500)	30	185			1055	940	1240	80	20		18	14
13	14			255				1010	1310				22	17
15	16			175				770	1065				945	1240
17	18	78,4(8000)	36	365	300			1135	1430	90	25		36	32
19	20	107,9(11000)	42	165	250	980	1075	1145	1240	100	30	2	34	27
21	22			355				1335	1430				47	36
23	24	147,1(15000)	48	350	300	990	1085	1340	1435	120	35		61	47
25	26	196,1(20000)	56	415		1005	1098	1420	1515	140	40		74	54

С.Р. 9 ОСТ 34-10-726-53

Пример условного обозначения блока подвески с гроушиной и резьбовыми диаметром М 20 мм:

Блок подвески с гроушиной 05 ОСТ 34-10-729

то же с гладкой тягой диаметром  $d = 20$  мм:

Блок подвески с гроушиной 06 ОСТ 34-10-729

3.1. Предельные отклонения размеров  $\pm \frac{IT14}{2}$ .

3.2. Остальные технические требования по ТУ 34-42-10380 и ОСТ 34-10-723.

Таблица 2

Обозначение блока подвески с проушиной		Поз.1 Проушина 1 шт.	Поз.2 Ушко 1 шт.	Поз.3 Тяги резьбовые с муфтой 1 шт.	Поз.4 Тяга гладкая 1 шт.
		Обозначение по			
Исп.1	Исп.2	1 ОСТ-34-10-733	1 ОСТ 34-10-729	ОСТ 34-10-739	2 ОСТ34-10-729
01		I-01	I-01	01	—
	02			—	2-05
03		I-02	I-02	02	—
	04			—	2-35
05		I-03	I-03	03	—
	06			—	2-65
07		I-04		04	—
	08		I-04	—	2-95
09		I-05		04	—
	10			—	2-95
11		I-06		05	—
	12		I-05	—	2-125
13				05	—
	14	I-07		—	2-125

Стр. 5 ОСТ 34-10-729-93

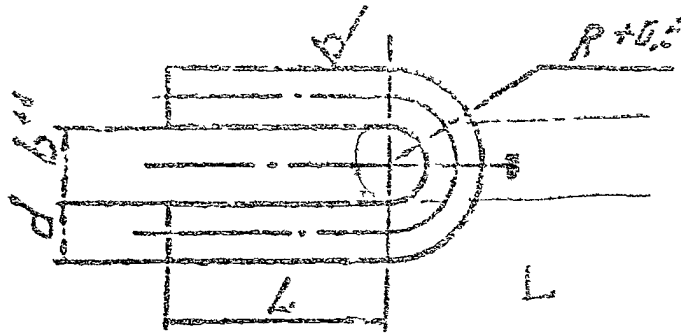
Обозначение блока подвески с проушиной		Поз.1 Проушина I шт.	Поз.2 Ушко I шт.	Поз.3 Тяги резьбовые с муфтой I шт.	Поз.4 Тяга гладкая I шт.
		Обозначение по			
Исп.1	Исп.2	I OCT 34-10-733	I OCT 34-10-729	OCT 34-10-739	2 OCT 34-10-729
15		I-08		06	—
	16		I-06	—	2-155
17		I-09		06	—
	18			—	2-155
19		I-10		07	—
	20		I-07	—	2-185
21		I-11		07	—
	22			—	2-185
23		I-12		08	—
	24		I-08	—	—
25		I-13		09	—
	26			—	—

OCT 34-10-729-93 Стр.6

ГОСТ 34-10-729-93

4. Конструкция и размеры ушек должны соответствовать указанным на черт. 2 и в табл. 3.

50/100



Черт. 2

Таблица 3

Размеры в мм.

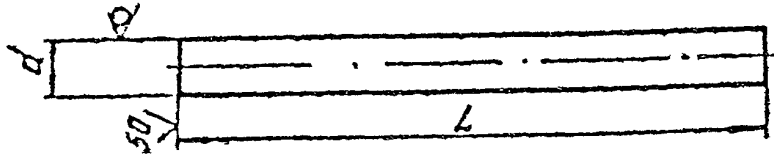
Обозначение ушка	Допусковая нагрузка кН (кгс)	d	L		b <sup>+1</sup>	R	Длина раз-вертки	Масса кг
			Ном.	Пред. откл.				
1-01	4,4 (450)	12	45	+1,0	14	7,0	150	0,12
1-02	14,7 (1500)	16	60	+1,2	19	9,5	174	0,28
1-03	23,5 (2400)	20	75		23	11,5	200	0,49
1-04	33,3 (3400)	24	80		27	13,5	242	0,86
1-05	53,9 (5500)	30	100	+1,4	34	17,0	302	1,68
1-06	78,4 (8000)	35	115		40	20,0	350	2,80
1-07	107,9 (11000)	42	130	+1,6	46	23,0	400	4,20
1-08	147,1 (15000)	48	155		52	25,0	470	6,50
1-09	196,1 (20000)	56	180		60	30,0	545	8,80

Пример условного обозначения ушка d=20 мм:

Ушко 1-03 ГОСТ 34-10-729

Материал - круг d-в ГОСТ 2590 20-а ГОСТ 1050

5. Конструкция и размеры тяг должны соответствовать указанным на черт. 3 и в табл. 4



Черт. 3

Таблица 4

Размеры в мм

Обозначение тяги гладкой	Допускаемая нагрузка кН(кгс)	$d$	$L$	Масса, кг
2-01	4,4(450)	12	200	0,17
2-02			400	0,35
2-03			600	0,53
2-04			800	0,71
2-05			1000	0,88
2-06			1200	1,07
2-07			1400	1,24
2-08			1600	1,48
2-09			1800	1,60
2-10			2000	1,78
2-11			2200	1,95
2-12			2400	2,13
2-13			2600	2,31
2-14			2800	2,49
2-15			3000	2,66
2-16			3200	2,84
2-17			3400	3,02



Обозначение тяги гладкой	Допускаемая нагрузка кН (кгс)	$d$	$L$	Масса, кг
2-18	4,4 (450)	12	3600	3,20
2-19			3800	3,37
2-20			4000	3,55
2-21			4200	3,73
2-22			4400	3,91
2-23			4600	4,08
2-24			4800	4,26
2-25			5000	4,44
2-26			5200	4,62
2-27			5400	4,80
2-28			5600	4,97
2-29			5800	5,15
2-30			6000	5,33
2-31			14,7 (1500)	16
2-32	400	0,63		
2-33	600	0,94		
2-34	800	1,26		
2-35	1000	1,57		
2-36	1200	1,89		
2-37	1400	2,21		
2-38	1600	2,52		
2-39	1800	2,84		

Размеры в мм.

Номинальное тяги гладкой	Допускаемая нагрузка кН (кгс)	$d$	$L$	Масса, кг
2-40	14,7(1500)	16	2000	3,16
2-41			2200	3,47
2-42			2400	3,79
2-43			2600	4,10
2-44			2800	4,42
2-45			3000	4,73
2-46			3200	5,05
2-47			3400	5,37
2-48			3600	5,68
2-49			3800	6,00
2-50			4000	6,31
2-51			4200	6,63
2-52			4400	6,94
2-53			4600	7,26
2-54			4800	7,57
2-55			5000	7,89
2-56			5200	8,21
2-57			5400	8,52
2-58			5600	8,84
2-59			5800	9,15
2-60	6000	9,47		
2-61	23,5(2400)	20	200	0,49
2-62			400	0,98
2-63			600	1,48
2-64			800	1,97

Размеры в мм

Обозначение тяги гравкой	Допусковая нагрузка кН(кгс)	$d$	$L$	Масса, кг
2-65	23,5(2400)	20	1000	2,46
2-65			1200	2,96
2-67			1400	3,45
2-68			1600	3,95
2-69			1800	4,44
2-70			2000	4,93
2-71			2200	5,43
2-72			2400	5,92
2-73			2600	6,41
2-74			2800	6,90
2-75			3000	7,40
2-76			3200	7,89
2-77			3400	8,38
2-78			3600	8,88
2-79			3800	9,37
2-80			4000	9,86
2-81			4200	10,36
2-82			4400	10,85
2-83			4600	11,34
2-84			4800	11,84
2-85			5000	12,33
2-86			5200	12,83
2-87			5400	13,32
2-88			5600	13,81
2-89			5800	14,30
2-90			6000	14,80

Продолжение табл. 4

Размеры в мм.

Обозначение тяги гладкой	Допускаемая нагрузка кН(кгс)	$d$	$L$	Масса кг
2-91	33,3(3400)	24	200	0,71
2-92			400	1,42
2-93			600	2,13
2-94			800	2,84
2-95			1000	3,55
2-96			1200	4,26
2-97			1400	4,97
2-98			1600	5,68
2-99			1800	6,39
2-100			2000	7,10
2-101			2200	7,81
2-102			2400	8,52
2-103			2600	9,23
2-104			2800	9,94
2-105			3000	10,65
2-106			3200	11,36
2-107			3400	12,07
2-108			3600	12,78
2-109			3800	13,49
2-110			4000	14,20
2-111	4200	14,91		
2-112	4400	15,62		
2-113	4600	16,33		
2-114	4800	17,04		
2-115	5000	17,76		
2-116	5200	18,47		
2-117	5400	19,18		
2-118	5600	19,89		
2-119	5800	20,60		

Размеры в мм

Обозначение типа гладкой	Допускаемая нагрузка кН(кгс)	$d$	$L$	Масса, кг
2-120	33,3(3400)	24	6000	21,31
2-121			200	1,11
2-122			400	2,22
2-123			600	3,33
2-124			800	4,44
2-125			1000	5,55
2-126			1200	6,66
2-127			1400	7,77
2-128			1600	8,88
2-129			1800	9,99
2-130			2000	11,10
2-131			2200	12,21
2-132	53,9(5500)	30	2400	13,32
2-133			2600	14,43
2-134			2800	15,54
2-135			3000	16,65
2-136			3200	17,76
2-137			3400	18,87
2-138			3600	19,98
2-139			3800	21,09
2-140			4000	22,20
2-141			4200	23,31
2-142			4400	24,42
2-143			4600	25,53
2-144			4800	26,64
2-145			5000	27,75
2-146			5200	28,85
2-147			5400	29,96
2-148			5600	31,07

Размеры в мм

Обозначение тяги гладкой	Допускае- мая нагрузка кН (кгс)	$d$	$L$	Масса, кг
2-149	53,9 (5500)	30	5800	32,18
2-150			6000	33,29
2-151	78,4 (8000)	36	200	1,59
2-152			400	3,19
2-153			600	4,79
2-154			800	6,39
2-155			1000	7,99
2-156			1200	9,59
2-157			1400	11,19
2-158			1600	12,78
2-159			1800	14,38
2-160			2000	15,98
2-161			2200	17,58
2-162			2400	19,18
2-163			2600	20,77
2-164			2800	22,37
2-165			3000	23,97
2-166			3200	25,57
2-167			3400	27,17
2-168			3600	28,76
2-169			3800	30,36
2-170			4000	31,96
2-171	4200	33,56		
2-172	4400	35,16		
2-173	4600	36,75		
2-174	4800	38,35		
2-175	5000	39,95		
2-176	5200	41,55		
2-177	5400	43,15		
2-178	5600	44,74		
2-179	5800	46,34		

15. OCT 34-10-729-93

Продолжение табл. 4

Размеры в мм

Обозначение тяги гладкой	Допускаемая нагрузка кН (кгс)	$d$	$L$	Масса, кг
2-180	78,4(8000)	36	6000	47,94
2-181	107,9(11000)	42	200	2,18
2-182			400	4,35
2-183			600	6,52
2-184			800	8,70
2-185			1000	10,87
2-186			1200	13,05
2-187			1400	15,23
2-188			1600	17,40
2-189			1800	19,58
2-190			2000	21,75
2-191			2200	23,93
2-192			2400	26,10
2-193			2600	28,28
2-194			2800	30,45
2-195			3000	32,63
2-196			3200	34,80
2-197			3400	36,98
2-198			3600	39,15
2-199			3800	41,33
2-200			4000	43,50
2-201	4200	45,68		
2-202	4400	47,85		
2-203	4600	50,03		
2-204	4800	52,20		
2-205	5000	54,38		
2-206	5200	56,56		
2-207	5400	58,73		
2-208	5600	60,91		

Продолжение табл. 4

Размеры в мм

Обозначение тяги гладкой	Допускаемая нагрузка кН (кгс)	$d$	$L$	Масса, кг
2-209	107,9(11000)	42	5800	63,08
2-210			6000	65,26
2-211			400	5,68
2-212	147,1(15000)	48	2000	28,41
2-213			2200	31,25
2-214			2400	34,09
2-215			2600	36,93
2-216			2800	37,77
2-218			3000	42,62
2-219			3200	45,46
2-220			3400	48,30
2-221			3600	51,14
2-222			3800	53,98
2-223			4000	56,82
2-224			4200	59,66
2-225			4400	62,50
2-226			4600	65,34
2-227			4800	68,18
2-228			5000	71,03
2-229			5200	73,87
2-230			5400	76,71
2-231			5600	79,55
2-232			5800	82,39
2-233	6000	85,23		
2-234	196,1(20000)	56	400	7,73
2-235			2000	38,67
2-236			2200	42,54
2-237			2400	46,40
2-238			2600	50,27
2-240			2800	54,14



# ГОСТ 34-10-729-93

Проблужение табл. 4  
Размеры в мм

Обозначение тяги гладкой	Допускае- мая нагрузка кН (кгс)	$d$	$L$	Масса, кг
2-241	196,1 (20000)	56	3000	58,91
2-242			3200	61,87
2-243			3400	65,74
2-244			3600	69,61
2-245			3800	73,47
2-246			4000	77,34
2-247			4200	81,21
2-248			4400	85,07
2-249			4600	88,94
2-250			4800	92,81
2-251			5000	96,68
2-252			5200	100,55
2-253			5400	104,40
2-254			5600	108,30
2-255			5800	112,10
2-256			6000	116,00

Пример условного обозначения тяги  
близнестром  $d=20$  мм и длиной  $L=1000$  мм:

ТЯГО 2-65 ГОСТ 34-10-729

5.1 Материал - круг  $d-B$  ГОСТ 2590  
20 -  $d$  ГОСТ 1050

## ИНФОРМАЦИОННЫЕ ДАННЫЕ

УТВЕРЖДЕН ПРИКАЗОМ Министерства топлива и энергетики Российской Федерации №158 от 12 июля 1993 г.

## ИСПОЛНИТЕЛИ

Б.И.Есареv, Б.Е.Горбачев, О.В.Стрельников (руководитель темы),  
Н.В.Плутов, И.П.Горяинова

ВЗАМЕН ОСТ 34-42-729-85

## ССЫЛОЧНЫЕ НОРМАТИВНО-ТЕХНИЧЕСКИЕ ДОКУМЕНТЫ

Обозначение НТД, на которое дана ссылка	Номер пункта, подпункта, перечисления, приложения
ГОСТ 1050-86	4.1.;5.1.
ГОСТ 2590-88	4.1.;5.1.
ОСТ 34-10-723-93	3.2.
ОСТ 34-10-733-93	Таблица 2
ОСТ 34-10-739-93	Таблица 2
ТУ 34-42-10380-83	3.2.