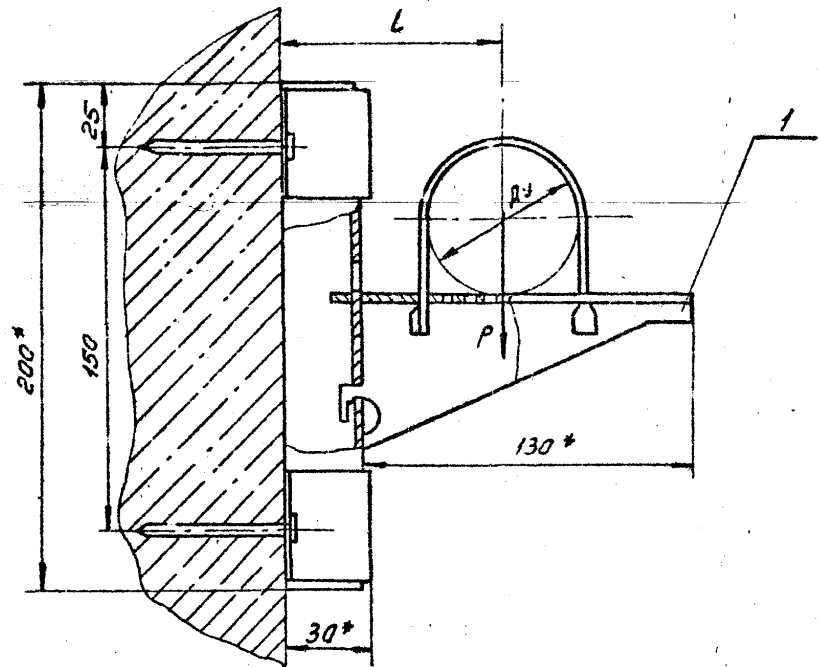
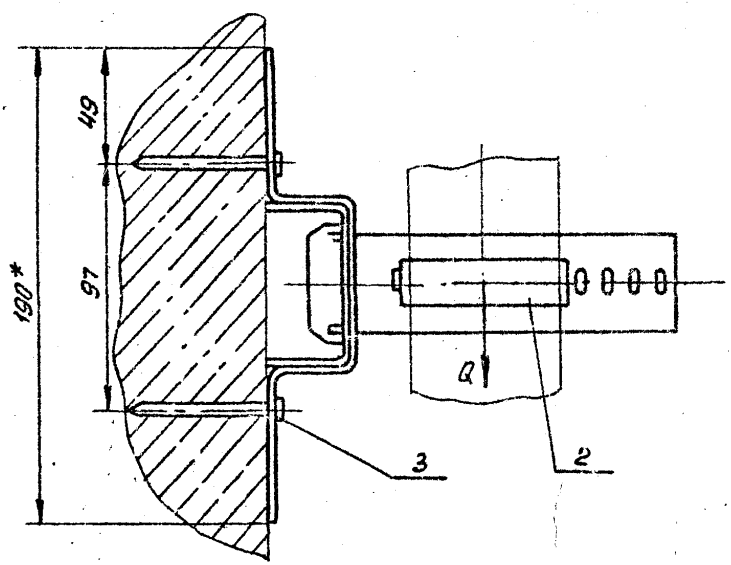


А14Б414.000 СБ

Серия 3.900-0 выпуск 4



Обозначение	Условный проход Ду, мм	Допускаемые нагрузки, кгс		L, мм	Масса, кг
		Вертикаль	Горизонт		
		P	Q		
А14Б414.000	50	40	12	80	0,904
-01	65	56	17	85	0,914
-02	80	72	22	90	0,922



1\* Размеры для справки.

2.  $\pm \frac{L}{2}$

3. Крепление кронштейна произвести монтажным пистолетом ПЦ-52-1 по ТУ 3-741-74.

4. Опору применять только для стен из бетона или железобетона.

ИЗВ. И ПОДП. ПОЛН. И ДАТА  
ИЗМ. И ПОДП. И ДАТА  
ИЗМ. И ПОДП. И ДАТА  
ИЗМ. И ПОДП. И ДАТА

				А14Б414.000 СБ				
Изм. лист и докум. Подп. Дата Разраб. Шершакоев Пров. Крупник Рук. гр. Крупник Гл. спец. Вайнберг Н. конт. Рувинская Утв. Спивак				Опора подвижная		Лист	Масса	Масштаб
						И	см.	-
						Лист	Листов	
						ГОССТРОЙ СССР САНТЕХПРОЕКТ Г. МОСКВА		

Копировал Денникова

Формат А3