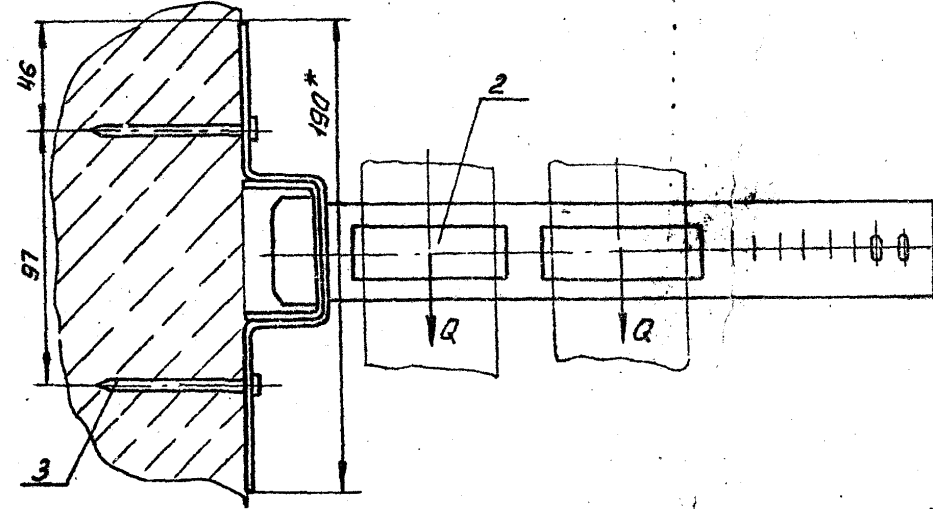
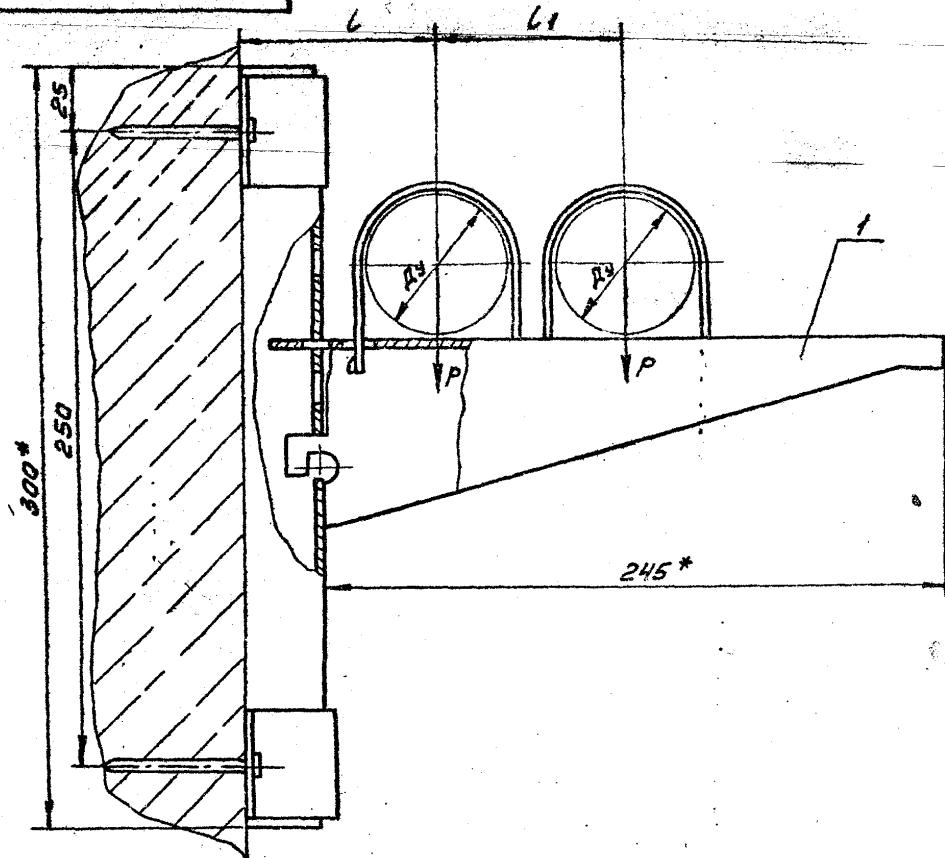


А14Б420.000 СБ

Серия 3.900.9 Выход 4

ИЗМ. И ПОДП. ПОДР. И АРТА ИЗОБ. И ИЗОБ. ПОДР. И АРТА



ОБОЗНАЧЕНИЕ	УСЛОВНЫЙ ПРОХОД ДУ, мм	ДОПУСКАЕМЫЕ НАГРУЗКИ, кгс		РАЗМЕРЫ, мм		МАССА, кг
		ВЕРТИКАЛЬ	ГОРИЗОНТ	l	l1	
А14Б420.000	50	40	12	75	75	1,868
-01	65	56	17	85	100	1,888
-02	80	72	22	90	105	1,904

1.* РАЗМЕРЫ ДЛЯ СПРАВОК.

2. $\pm \frac{l_2}{2}$.

3. КРЕПЛЕНИЕ КРОНШТЕЙНА ПРОИЗВЕСТИ МОНТАЖНЫМ ЛИСТОДЕТОМ

ПЦ-52-1 по ТУ 3-741-74.

4. ОПОРУ ПРИМЕНЯТЬ ТОЛЬКО ДЛЯ СТЕН ИЗ БЕТОНА ИЛИ ЖЕЛЕЗОБЕТОНА

А14Б420.000 СБ				ЛИСТ	МАССА	КОЛИЧЕСТВО
ОПОРА ПОДВИЖНАЯ				И	СМ.	-
ДВУХРЯДНАЯ				ТАБЛ.		
ИЗМ. ЛИСТ № ДОКУМ. ПОДП. ДАТА				Лист Листов 1		
РАЗРАБ. ШЕРШАКОВА				Госстрой СССР		
ПРОВ. КРАУЧНИК				САНТЕХПРОЕКТ		
РУК. ГР. КРАУЧНИК				г. МОСКВА		
ГЛ. СПЕЦ. ВАННЕРГ						
И. КОНТ. РУВИНСКАЯ						
УТВ. СПИВАК						

КОПИРОВАЛА: ДЕНИСОВА

ФОРМАТ А3