

Серия 3.900-8 Выход 1

А146353 000 СБ

Рис 1

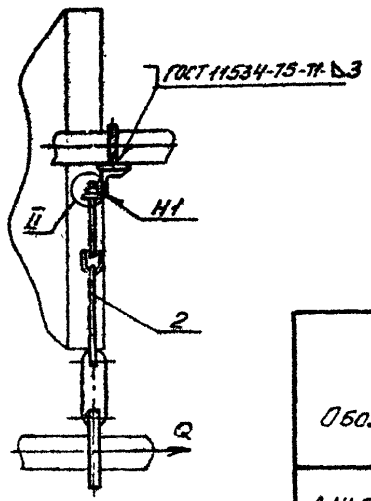
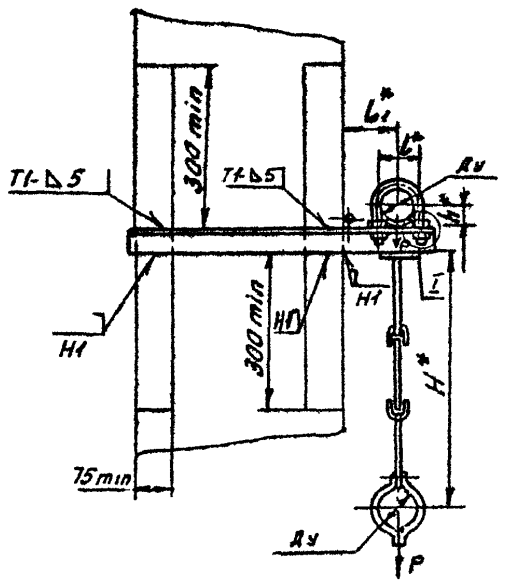
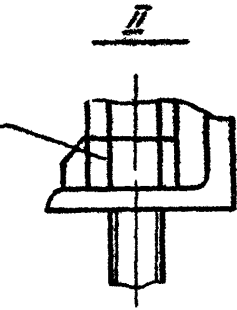
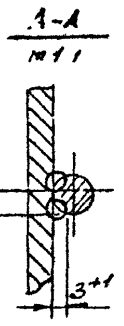
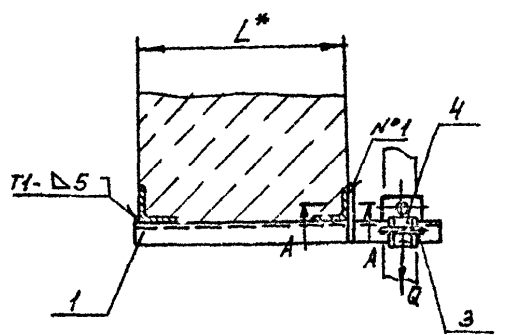
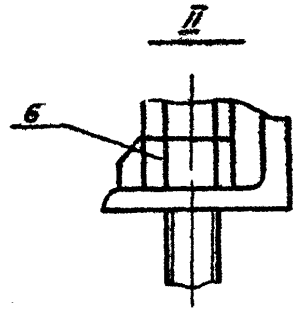
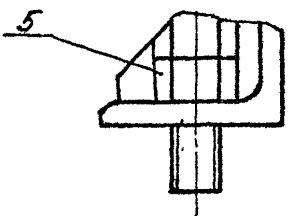
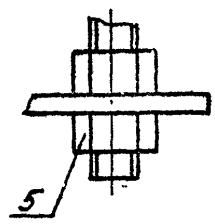


Рис 2
ОТРАЖЕНИЕ ОТ РИС 1



ОБОЗНАЧЕНИЕ	Рис	Условный проход Dy, мм	Допускаемые нагрузки, кг		Размеры, мм					Масса кг
			Бертикаль P	Горизонт. Q	L*	L*	L*	H*	h*	
А146353 000	1	50	40	12	400	70	100	600	32	3,01
-01	2	65	56	17		90	120		41	3,68
-02	1	80	72	22		106	130	620	48	4,32
-03		100	120	36	122	140	640	57	5,42	
-04	2	50	40	12	600	70	100	500	32	3,44
-05		65	56	17		90	120		41	4,53
-06		1	80	72		22	106	130	620	48
-07	1	100	120	36	122	140	640	57	6,18	

1.* Размеры для справки
2. Швы №1-сварка ручная дуговая, остальные по ГОСТ 5264-80, кроме указанных на чертеже.

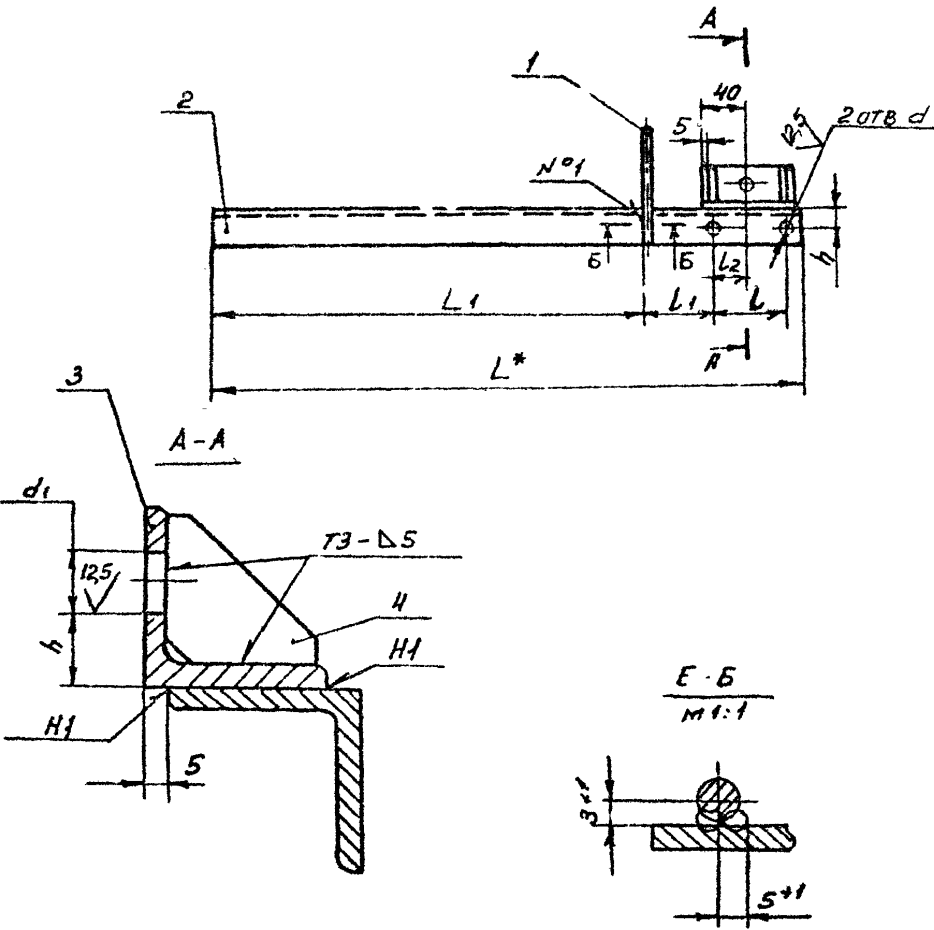


ИЗМ. ИЛИ ДОП. ПОДП. И ДАТА
ИЗМ. ИЛИ ДОП. ИЛИ ИСП. ПОДП. И ДАТА
ИЗМ. ИЛИ ДОП. ИЛИ ИСП. ПОДП. И ДАТА

А146353.000 СБ				ЛИТ	МАСШТАБ
№	Лист	№ докум.	Подп.	Дата	Опора подвижная
Разраб.	Шершкова				двухрядная
Пров.	Крупник				
Рис. гр.	Крупник				
Гл. спец.	Вайнберг				
Н. контр.	Рувинская				
УТВ.	Спивак				
				Лист	Листов 1
				ГОССТРОЙ СССР САНТЕХПРОЕКТ г. Москва	
				Формат А3	

Копировал Ленинград

Серия 3.900-9. Выпуск 1



ОБОЗНАЧЕНИЕ	РАЗМЕРЫ, мм								МАССА, кг
	L*	L1	L	L1	L2	h	d	d1	
A145353 010	570	415	70	65	35	20	12	12	1,44
-01	605		90	75	45	25	14	14	1,92
-02	620		106	77	53	30		2,00	
-03	640		122	79	61	35		3,08	
-04	770	615	70	65	35	20	12	12	1,87
-05	805		90	75	45	25	14	14	2,67
-06	820		106	77	53	30		2,81	
-07	840		122	79	61	35		3,84	

1.* РАЗМЕР ДЛЯ СПРАВОК.

2. H14; ± 1/2.

3. Шовы №1 - СВАРКА РУЧНОЙ ДУГОВАЯ, ОСТАЛЬНЫЕ - ПО ГОСТ 5264-80.

ИИЗ Н.П.О.В.А. ПОДП. Н.А.Р.Т.И. ВЗРМ Н.И.М. ИИЗ Н.П.О.В.А. ПОДП. Н.А.Р.Т.И.

А145353.010 СБ			
ИЛЕТ	Н ДОКУМ.	ПОДП.	ВАРИ
И	И	И	И
РАЗРБ.	И	И	И
ПРОВ.	И	И	И
РЧК. ГР.	И	И	И
ГЛ. СПЕК.	И	И	И
Н. КОНТ.	И	И	И
УТВ.	И	И	И

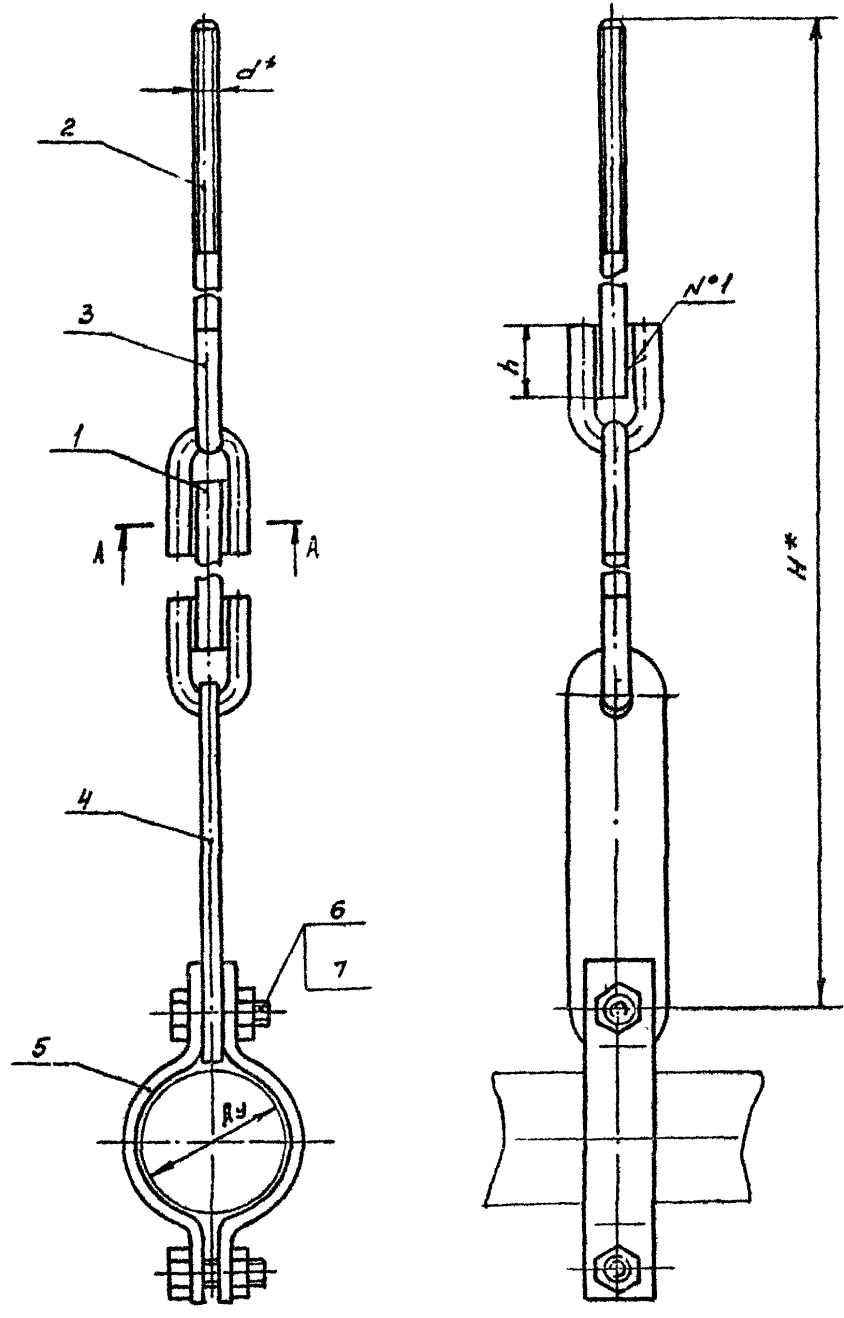
КОПИРОВАЛА ДЕННИСОВА

ФОРМАТ А3

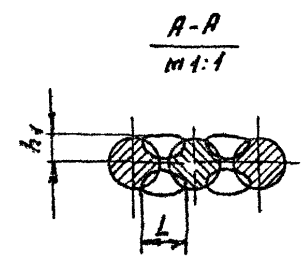
БВИНКА

Серия 3.900-9

A146353.020CB



ОБОЗНАЧЕНИЕ	УСЛОВНЫЙ ПРОХОД Ди, мм	РАЗМЕРЫ, мм					МАССА, кг
		H*	h	h1	L	d*	
A146353.020	50	525	26 ^{+0,52}	6 ⁺¹	10 ⁺¹	M10	1,24
-01	65	535					1,40
-02	80	650	34 ^{+0,62}	7 ⁺¹		M12	1,60
-03	100	670			1,78		
-04	125	720	43 ^{+0,62}	9 ⁺¹	12 ⁺¹	M16	3,30
-05	150	730					3,35
-06	200	840					6,49
-07	250	850					5,20



1* РАЗМЕРЫ ДЛЯ СПРЯВОК
2 ШВЫ №1 - СВАРКА РУЧНАЯ, АУГОВЯ

ВНБ Н ПОДА ЛЮБД Н АНТА
ВНБ Н ПОДА ЛЮБД Н АНТА
ВНБ Н ПОДА ЛЮБД Н АНТА

				A146353.020CB			
ИЗМ АНСТ	№ ДОКУМ	ПОДП	ДАТА	ПОДВЕСЬКА	АНТ	МАССА	МАСШТАБ
РАЗРАБ	ШЕРШКОВА	ЛЮБД			И	СМ	-
ПРОВ	КРУПНИК	ВР	VI-86		ТРАБА		
РУС.ГР	КРУПНИК	ВР			АНСТ		АНСТОВ 1
ГА СПЕЦ	ВЯЙНБЕРГ	ВР	VI-86		ГОССТРОЙ СССР		
И КОНТР	РЪВАНСКАЯ	ВР	VI-86		САИТЕХПРОЕКТ		
ЧТВ	СПИВК	ВР	VI-86		Г МОС-88		

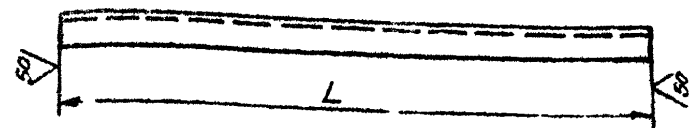
КОПРОВА ДЕННОВА

ФОРМАТ А3

Серия Э. 9009. Выходной

А146353.001

(V/A)



ОБОЗНАЧЕНИЕ	L, мм	МАТЕРИАЛ	МАССА, кг
А146353.001	570	Уголок $36 \times 36 \times 4$ -Б-ГОСТ 8509-72 ВСт3-I-ГОСТ 535-79	1,23
-01	605	Уголок $45 \times 45 \times 4$ -Б-ГОСТ 8509-72 ВСт3-I-ГОСТ 535-79	1,65
-02	620	Уголок $50 \times 50 \times 4$ -Б-ГОСТ 8509-72 ВСт3-I-ГОСТ 535-79	1,89
-03	640	Уголок $63 \times 63 \times 5$ -Б-ГОСТ 8509-72 ВСт3-I-ГОСТ 535-79	2,50
-04	770	Уголок $36 \times 36 \times 4$ -Б-ГОСТ 8509-72 ВСт3-I-ГОСТ 535-79	1,66
-05	805	Уголок $45 \times 45 \times 4$ -Б-ГОСТ 8509-72 ВСт3-I-ГОСТ 535-79	2,30
-06	820	Уголок $50 \times 50 \times 4$ -Б-ГОСТ 8509-72 ВСт3-I-ГОСТ 535-79	2,50
-07	840	Уголок $63 \times 63 \times 5$ -Б-ГОСТ 8509-72 ВСт3-I-ГОСТ 535-79	3,26
-08	80	Уголок $36 \times 36 \times 4$ -Б-ГОСТ 8509-72 ВСт3-I-ГОСТ 535-79	0,17
-09		Уголок $45 \times 45 \times 4$ -Б-ГОСТ 8509-72 ВСт3-I-ГОСТ 535-79	0,21
-10		Уголок $50 \times 50 \times 4$ -Б-ГОСТ 8509-72 ВСт3-I-ГОСТ 535-79	0,24
-11		Уголок $63 \times 63 \times 5$ -Б-ГОСТ 8509-72 ВСт3-I-ГОСТ 535-79	0,43

Неуказанные предельные отклонения размеров А14

А146353.001

Взял инв. Подп. и дата

Изм.	Лист	И докум.	Подп.	Дата
Разр.	Шершкова	ИИ		
Проб.	Крышкин	ИИ	11.86	
Рис. гр.	Крышкин	ИИ		
Т. спец.	Вайнберг	ИИ		
Н. контр.	Рыбинская	ИИ	11.86	
УТВ.	Сивяк	ИИ	06.85	

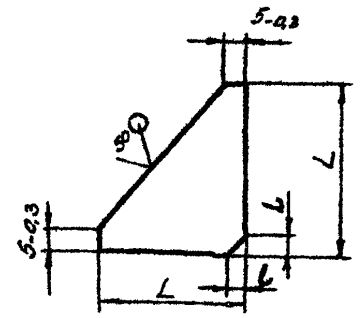
СМ. ТАБЛ.

КОПРОВА ДЕНИСОВА

АНТ	МАССА	МАССИТА
И	СМ	-
Лист Листов 1		
Госстрой СССР САНТЕХПРОЕКТ г. МОСКВА		
ФОРМАТ А4		

А146353.002

(V/A)



ОБОЗНАЧЕНИЕ	РАЗМЕРЫ, мм		МАТЕРИАЛ	МАССА, кг
	L	l		
А146353.002	32-062	4-03	Лист 64,0 ГОСТ 19903-74 ВСт3 ГОСТ 14637-79	0,020
-01	40-062	5-03		0,031
-02	45-062	6-036	Лист 65,0 ГОСТ 19903-74 ВСт3 ГОСТ 14637-79	0,038
-03	58-074			0,077
-04	70-074	9-036	Лист 66,0 ГОСТ 19903-74 ВСт3 ГОСТ 14637-79	2,130

А146353.002

Взял инв. Подп. и дата

Изм.	Лист	И докум.	Подп.	Дата
Разр.	Шершкова	ИИ		
Проб.	Крышкин	ИИ	11.86	
Рис. гр.	Крышкин	ИИ		
Т. спец.	Вайнберг	ИИ		
Н. контр.	Рыбинская	ИИ	11.86	
УТВ.	Сивяк	ИИ	06.85	

КОСЫНКА

СМ. ТАБЛ.

КОПРОВА ДЕНИСОВА

АНТ	МАССА	МАССИТА
И	СМ.	-
Лист Листов 1		
Госстрой СССР САНТЕХПРОЕКТ г. МОСКВА		
ФОРМАТ А4		

50
✓(✓)

А146353.004

Рис. 1

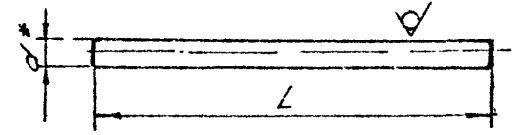
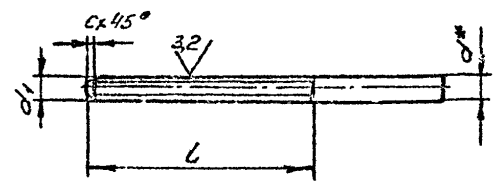


Рис. 2

ОСТАЛЬНОЕ СМ. РИС. 1.



ОБОЗНАЧЕНИЕ	Рис.	РАЗМЕРЫ, мм					МАТЕРИАЛ	МАССА кг
		L	l	d*	d1	c		
А146353.004		155	—	10	—	—	КРУГ 10-В-ГОСТ 2590-71 ВСТ 3-I-ГОСТ 535-79	0,095
-01		260	—	12	—	—	КРУГ 12-В-ГОСТ 2590-71 ВСТ 3-I-ГОСТ 535-79	0,23
-02		261	—	—	—	—		0,32
-03	1	184	—	—	—	—	КРУГ 16-В-ГОСТ 2590-71 ВСТ 3-I-ГОСТ 535-79	0,28
-04		176	—	16	—	—		0,27
-05		254	—	—	—	—		0,49
-06		234	—	16	—	—		0,37
-07		140	90	10	М1089	1,5	КРУГ 10-В-ГОСТ 2590-71 ВСТ 3-I-ГОСТ 535-79	0,086
-08		135	100	12	М1289	1,8	КРУГ 12-В-ГОСТ 2590-71 ВСТ 3-I-ГОСТ 535-79	0,11
-09	2	220	130	16	М1689	2,0	КРУГ 16-В-ГОСТ 2590-71 ВСТ 3-I-ГОСТ 535-79	0,34

1* РАЗМЕРЫ ДЛЯ СПРАВОК

2. h14

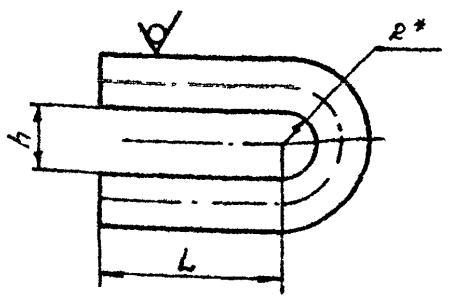
ИВБ И ПОВА ПОДП И АРГА
ИВБ И ПОВА ПОДП И АРГА
ИВБ И ПОВА ПОДП И АРГА
ИВБ И ПОВА ПОДП И АРГА
ИВБ И ПОВА ПОДП И АРГА

				А146353.004					
ИЗМ	ЛИСТ	№ ДОКУМ	ПОДП	ДАТА	ТЯГА		АНТЕРА	МАССА	МАСШТАБ
РАЗРАБ	ЩЕРШАКОВА	ЩШ	11-86	11-86			И	СМ	ТАБЛ
ПРОВ	КРУПНИК	Кр	11-86		СМ. ТАБЛ		ЛИСТ	ЛИСТОВ	ГОССТРОЙ СССР
ГЛ СПЕЦ	ВАННБЕРГ	ВВ	11-86				САНТЕХПРОЕКТ		
И КОНТР	РУВИНСКАЯ	РУ	11-86						
УТВ	СПИЗВАН	СП	11-86						

КОПИРОВАЛ ДЕНИСОВА ФОРМАТ А3

Серия 3.900-9 Выходы

50 (✓) (✓)



ОБОЗНАЧЕНИЕ	РАЗМЕРЫ, мм			МАТЕРИАЛ	МАССА, кг
	L	h	R*		
A146353.005	35 ^{+0,31}	13 ^{+0,13}	6,5	КРУГ 10-В-ГОСТ 2590-71 ВСтЗ-I-ГОСТ 535-79	0,056
-01	45 ^{+0,31}	15 ^{+0,13}	7,5	КРУГ 12-В-ГОСТ 2590-71 ВСтЗ-I-ГОСТ 535-79	0,11
-02	55 ^{+0,31}	20 ^{+0,20}	10	КРУГ 16-В-ГОСТ 2590-71 ВСтЗ-I-ГОСТ 535-79	0,24

* РАЗМЕР ДЛЯ СПРАВКИ

A146353.005

Ушко

см. табл

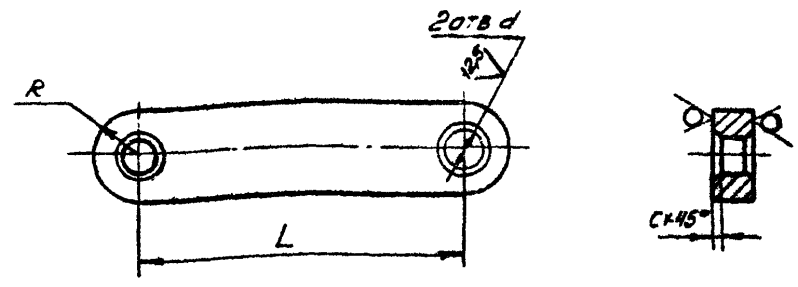
Л/Т	МАССА	МАШТАБ
Н	см ТАБЛ	-
Лист	Листов	

ГОССТРОЙ СССР
САНТЕХПРОЕКТ
г. Москва
ФОРМАТ А4

КОПИРОВАЛ ДЕНИСОВА

A146353.006

50 (✓) (✓)



ОБОЗНАЧЕНИЕ	РАЗМЕРЫ, мм				МАТЕРИАЛ	МАССА, кг
	L	d	R	C		
A146353.006	125	14	18	2	Лист 600 ГОСТ 19903-74 ВСтЗ ГОСТ 14637-79	0,32
-01	150	20	26	3	Лист 512,0 ГОСТ 19903-74 ВСтЗ ГОСТ 14637-79	0,86

НЕУКАЗАННЫЕ ПРЕДЕЛЬНЫЕ ОТКЛОНЕНИЯ РАЗМЕРОВ. Н14, ± $\frac{t_2}{6}$

A146353.006

СЕРЬГА

см табл

Л/Т	МАССА	МАШТАБ
Н	см ТАБЛ	-
Лист	Листов	

ГОССТРОЙ СССР
САНТЕХПРОЕКТ
г. Москва
ФОРМАТ А4

КОПИРОВАЛ ДЕНИСОВА

Л/Т	МАССА	МАШТАБ
Н	см ТАБЛ	-
Лист	Листов	

ГОССТРОЙ СССР
САНТЕХПРОЕКТ
г. Москва
ФОРМАТ А4

КОПИРОВАЛ ДЕНИСОВА

Имя и фамилия, Подпись, Дата, Имя и фамилия, Подпись, Дата, Имя и фамилия, Подпись, Дата, Имя и фамилия, Подпись, Дата

Имя и фамилия, Подпись, Дата, Имя и фамилия, Подпись, Дата, Имя и фамилия, Подпись, Дата, Имя и фамилия, Подпись, Дата