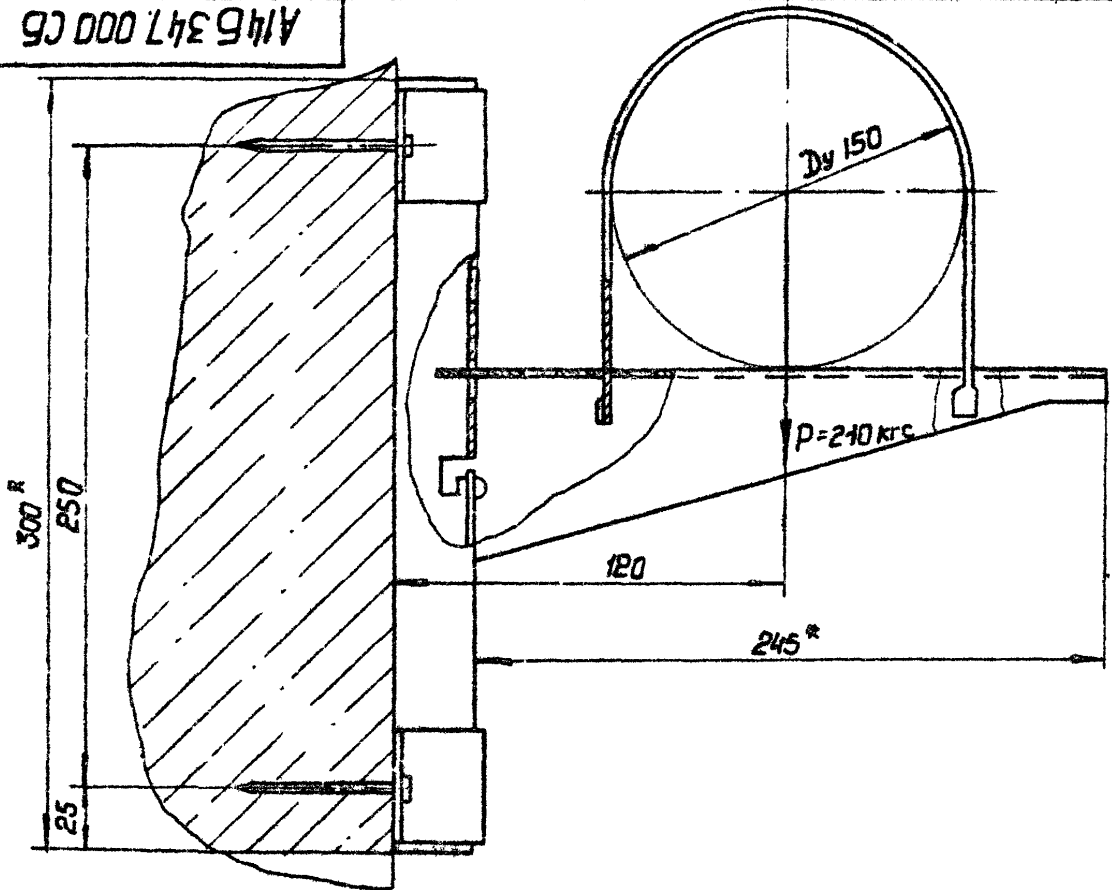


А14Б 347.000 СБ

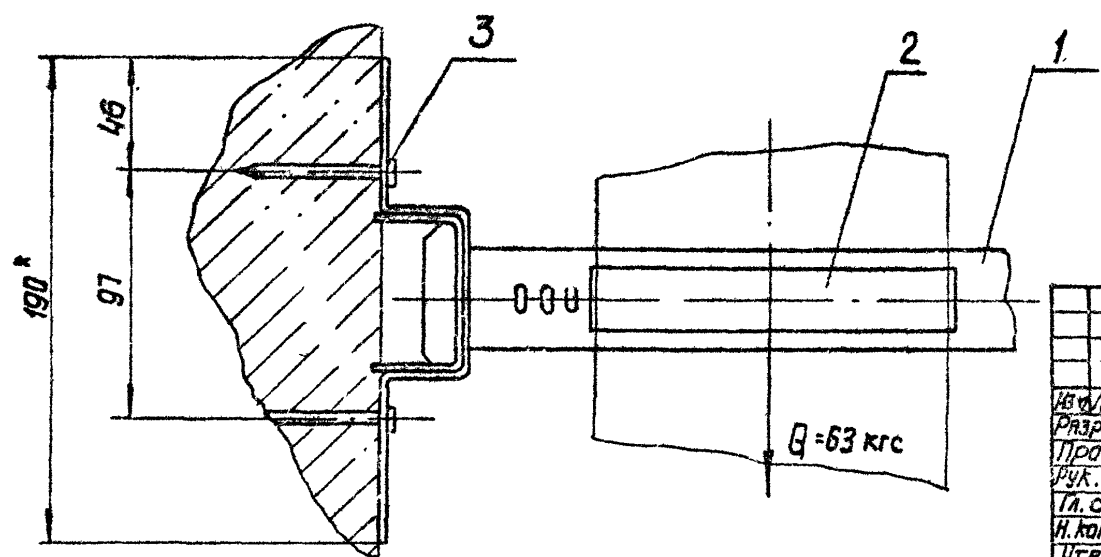
Серия 3.900-9 Выхукт



1. Размеры для справок

2. $\frac{1}{2}$

3. Крепление кронштейна произвести монтажным пистолетом ПЦ 52-1 по ТУ-3-741-74



УЧБ. И ПОДА. ПОДП. И ДАТА	УЧБ. И ПОДА. ПОДП. И ДАТА
УЧБ. И ПОДА. ПОДП. И ДАТА	УЧБ. И ПОДА. ПОДП. И ДАТА
УЧБ. И ПОДА. ПОДП. И ДАТА	УЧБ. И ПОДА. ПОДП. И ДАТА

ИЗЧ. ЛИСТ	№ ДОКУМ.	ПОДП.	УЧБ. И ПОДА.
РАЗРАБ.	ШЕРШКОВА	И.И.	
ПРОБ.	КРУПНИК	В.В.	VI-82
РУК. Г.Р.	КРУПНИК		
ГЛ. СПЕЦ.	ВАННБЕРГ		
И. КОНТР.	РУВИНСКАЯ	И.И.	VI-86
УТВ.	СЛИВАК	В.В.	06.86

А14Б 346.000 СБ

Опора
подвижная

ЛИТ.	МАССА	МАСШТАБ
И	1,67	-
ЛИСТ 1		
ЛИСТОВ 1		
ГССПРОИ СССР		
САНТЕХПРОЕКТ		
Г. МОСКВА		

КОПИРОВА

ФОРМАТ А3