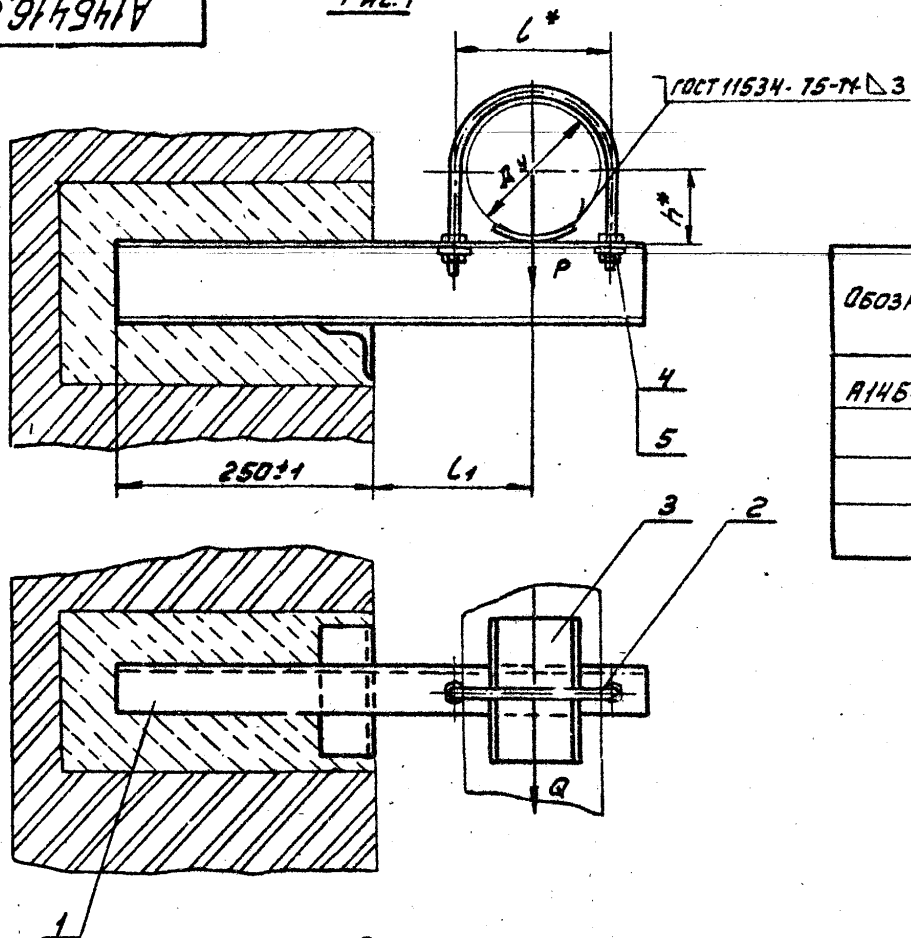


А14Б416.000СБ

Рис.1

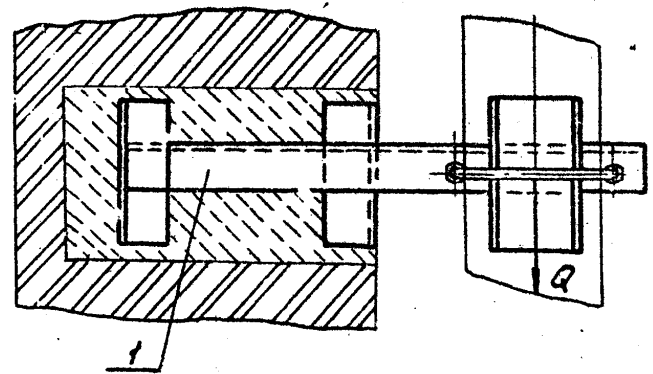


ОБОЗНАЧЕНИЕ	Рис.	УСЛОВНЫЙ ПРОХОД ВУ, ММ	ДОПУСКАЕМЫЕ НАГРУЗКИ, КГ		РАЗМЕРЫ, ММ			МАССА КГ
			ВЕРТ. П	ГОР. В	L*	L1	h*	
А14Б416.000	1	125	175	52	150	155±1	70	5,40
-01		150	266	80	180	170±1	83	5,70
-02	2	200	590	177	242	200±1	113	9,03
-03		250	840	252	298	240±1	140	15,60

* РАЗМЕРЫ ДЛЯ СПРАВОК

Рис.2

ОСТАЛЬНОЕ СМ. Рис.1



Серия 2.900-9 Выход 4

ИВ. УЛОД. КОАР. И ДАТА ВЗЯТ. ИВА ИВ. НАСА/КОР. И ДАТА

				А14Б416.000СБ			ЛИСТ	МАССА	МАШТАБ
ИЗМ. ЛИСТ	И ДОКУМ.	ПОДП.	ДАТА	ОПОРА ПОДВИЖНАЯ			И	СМ.	-
РАЗРАБ.	ШЕРШКОВА	ИВ					ТАБЛ.		
ПРОВ.	КРУПНИК	ИВ	VI-86				ЛИСТ ЛИСТОВ		
РУК. ГР.	КРУПНИК	ИВ					Госстрой СССР		
ГЛ. СПЕЦ.	ВЯЙНБЕРГ	ИВ					САЙТЕХПРОЕКТ		
Н. КОНТ.	РУВИНСКАЯ	ИВ	VI-86				Г. МОСКВА		
УТВ.	СЛИБРЕ	ИВ	VI-86						

КОПИРОВАЛ: ДЕННЕСВА

ФОРМАТ А3

Серия 3.900-9 Выпуск 4

А145416.010 СБ

Рис. 1

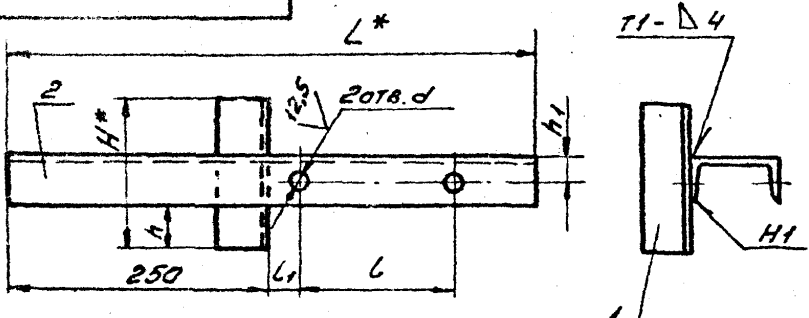
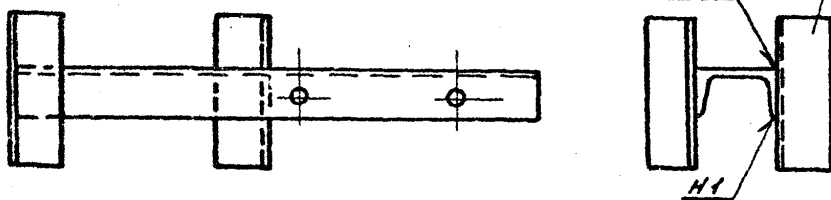


Рис. 2

Острляное см. Рис. 1



Обозначение	Рис.	Размеры, мм							Масса, кг
		h*	h	h ₁	L*	L	L ₁	d	
A145416.010	1	150	55	25	510	150	80	18	4,16
-01					540	180			4,36
-02	2	200	74	30	600	242	79	22	7,74
-03		300	118	35	670	298	91		11,77

1. * Размеры для справок.
2. h₁: ± $\frac{t_2}{2}$.
3. Сварные швы по ГОСТ 5204-80.

A145416.010 СБ

ИЗМ. Лист	№ докум.	Подп.	Дата	КРОШТЕЙН	Лист	Масса	Масштаб
Разрб.	Шершкова	ЛШ			н	см.	-
Проб.	Крупник	В	VI-86			треб.	
Рук. пр.	Крпник	В			Лист	Листов	1
П. спец.	Вайнберг	В			ГОСТРОЙ СССР САНТЕХПРОЕКТ г. Москва		
Н. конт.	Рувинская	В	VI-86				
УТВ.	Сивьяк	В	VI-86				

Копирова: Денисова

Формат А4

ИЗМ. Лист Подп. Дата Изм. Изв. № докум. Подп. Дата

Обозначение	Наименование	Кол. н.т. исполн. А145416.010-			Примечание
		01	02	03	
A145416.010 СБ	КОМПЛЕМЕНТАЦИЯ				
	СБОРОЧНЫЙ ЧЕРТЕЖ	X	X	X	
	ДЕТАЛИ				
A145413.001-08	УГОЛОК	1	1		
-09	УГОЛОК		2		
-10	УГОЛОК			2	
A145416.001	ШВЕЛЕР	1			
-01	ШВЕЛЕР		1		
-02	ШВЕЛЕР		1		
-03	ШВЕЛЕР			1	

A145416.010

КРОШТЕЙН

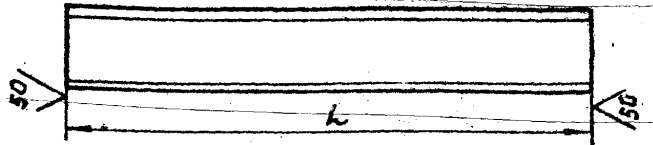
Лист 1 из 1
ГОСТРОЙ СССР
САНТЕХПРОЕКТ
г. Москва
Формат А4

Копирова: Денисова

W

10091691V

Серия 3.900-9 Выпуск 4



ТАБЛИЦА

Обозначение	L, мм	Материал	Масса, кг
A146416.001	510	ШВЕЛЛЕР 8-Гост 8240-72	3,60
-01	540	ШВЕЛЛЕР 8 СТ 3-Гост 535-79	3,80
-02	600	ШВЕЛЛЕР 12-Гост 8240-72 8 СТ 3-Гост 535-79	6,24
-03	670	ШВЕЛЛЕР 16-Гост 8240-72 8 СТ 3-Гост 535-79	9,51
-04	540	ШВЕЛЛЕР 8-Гост 8240-72	3,80
-05	550	ШВЕЛЛЕР 8 СТ 3-Гост 535-79	3,87
-06	630	ШВЕЛЛЕР 14-Гост 8240-72 8 СТ 3-Гост 535-79	8,40
-07	675	ШВЕЛЛЕР 8-Гост 8240-72	4,75
-08	705	ШВЕЛЛЕР 8 СТ 3-Гост 535-79	5,00
-09	735	ШВЕЛЛЕР 10-Гост 8240-72 8 СТ 3-Гост 535-79	6,31
-10	795	ШВЕЛЛЕР 14-Гост 8240-72 8 СТ 3-Гост 535-79	8,77
-11	765	ШВЕЛЛЕР 12-Гост 8240-72 8 СТ 3-Гост 535-79	7,95
-12	825	ШВЕЛЛЕР 14-Гост 8240-72 8 СТ 3-Гост 535-79	10,87
-13	810	ШВЕЛЛЕР 14-Гост 8240-72 8 СТ 3-Гост 535-79	10,00
-14	850	ШВЕЛЛЕР 16-Гост 8240-72 8 СТ 3-Гост 535-79	13,00
-15	830	ШВЕЛЛЕР 10-Гост 8240-72 8 СТ 3-Гост 535-79	7,12
-16	860	ШВЕЛЛЕР 12-Гост 8240-72 8 СТ 3-Гост 535-79	8,94
-17	880	ШВЕЛЛЕР 18-Гост 8240-72 8 СТ 3-Гост 535-79	9,15
-18	1090	ШВЕЛЛЕР 8-Гост 8240-72 8 СТ 3-Гост 535-79	17,90
-19	810	ШВЕЛЛЕР 8-Гост 8240-72 8 СТ 3-Гост 535-79	5,71

Продолжение

Обозначение	L, мм	Материал	Масса, кг
A146416.001-20	895	ШВЕЛЛЕР 12-Гост 8240-72 8 СТ 3-Гост 535-79	9,30
-21	915	ШВЕЛЛЕР 14-Гост 8240-72 8 СТ 3-Гост 535-79	11,25
-22	995	ШВЕЛЛЕР 18-Гост 8240-72 8 СТ 3-Гост 535-79	17,31
-23		ШВЕЛЛЕР 12-Гост 8240-72 8 СТ 3-Гост 535-79	10,34
-24	930	ШВЕЛЛЕР 14-Гост 8240-72 8 СТ 3-Гост 535-79	12,40
-25	1140	ШВЕЛЛЕР 22-Гост 8240-72 8 СТ 3-Гост 535-79	27,36
-26	910	ШВЕЛЛЕР 14-Гост 8240-72 8 СТ 3-Гост 535-79	11,20
-27	940	ШВЕЛЛЕР 16-Гост 8240-72 8 СТ 3-Гост 535-79	14,30
-28	695	ШВЕЛЛЕР 8-Гост 8240-72 8 СТ 3-Гост 535-79	4,90
-29	765		5,40
-30	810		5,71
-31	870	ШВЕЛЛЕР 12-Гост 8240-72 8 СТ 3-Гост 535-79	11,00
-32	945	ШВЕЛЛЕР 8-Гост 8240-72 8 СТ 3-Гост 535-79	6,70
-33	1005	ШВЕЛЛЕР 10-Гост 8240-72 8 СТ 3-Гост 535-79	8,60
-34	1130	ШВЕЛЛЕР 14-Гост 8240-72 8 СТ 3-Гост 535-79	13,90
-35	1205	ШВЕЛЛЕР 16-Гост 8240-72 8 СТ 3-Гост 535-79	18,36

Име. № подл. Подп. и дата. Взам. инв. № инв. № уч. Подп. и дата

Неуказанные предельные отклонения размеров: h/14

				A146416.001				
Изм.	Лист	№ докум.	Подп.	Дата	ШВЕЛЛЕР	Лист	Масса	Масштаб
Разраб.	Шершаклова	ЛШУ				И	см.	—
Проб.	Крупник	ОР	И.С.			табл.		
Рук. групп.	Крупник	С				Лист	Листов	1
Гл. спец.	Вайнберг					Госстрой СССР САНТЕХПРОЕКТ г. Москва		
Н. контр.	Рувийская			У.86				
Учб.	Спивак			И.С.				

Копировал Ерофеева

Формат А3