

ОТРАСЛЕВАЯ НОРМАЛЬ

МВН 2758-67

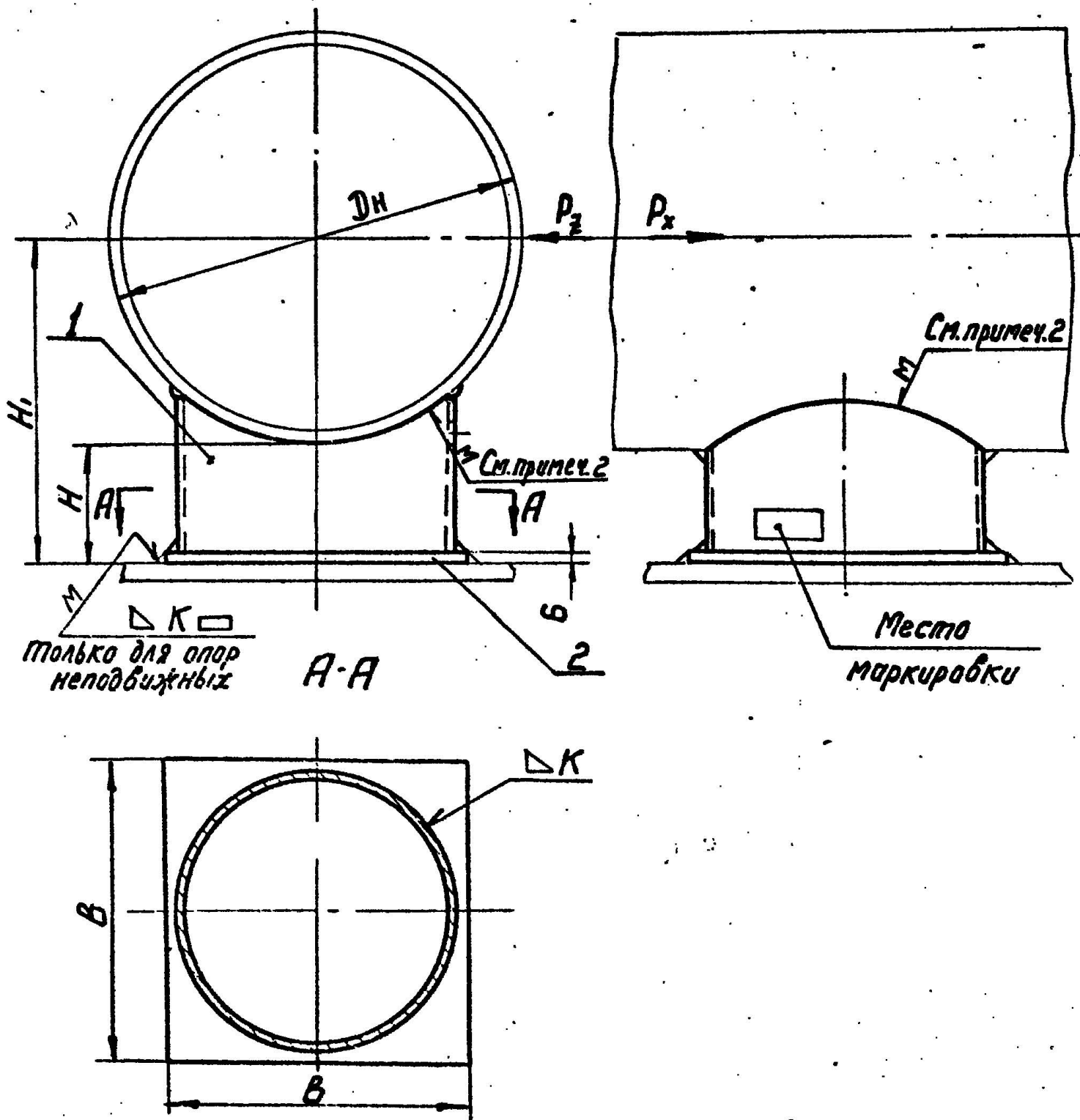
Министерство
энергетики
и электроснабжения
электрификации
СССР

Опоры стационарных трубопроводов
низкого давления

Опоры трубчатые
неподвижные и скользящие Дн 108-530

Лист 1

Листов 3



Пример обозначения опоры для трубопровода Дн = 325 мм неподвижной:

Опора неподвижная 325-11 МВН 2758-67

скользящей:

Опора скользящая 325-11 МВН 2758-67

Пример маркировки:

11 МВН 2758-67

МАРКА
завода

Обозначение	Наружный диаметр трубопровода Дн	Н	Н, ≈	В	К	Вес кг
		мм				
01 МВН 2758-67	108	96	150	100	4	1,11
02 МВН 2758-67		146	200			1,47
03 МВН 2758-67	133	96	162	120		1,30
04 МВН 2758-67		146	212			1,72
05 МВН 2758-67	159	96	175	180	6	1,71
06 МВН 2758-67		146	225			2,22
07 МВН 2758-67	219	96	205	240		3,54
08 МВН 2758-67		146	255			4,49
09 МВН 2758-67	273	96	232	295		3,37
10 МВН 2758-67		146	282			4,32
11 МВН 2758-67	325	96	258	345	6,23	
12 МВН 2758-67		146	308		7,80	
13 МВН 2758-67	377	96	285	410	9,68	
14 МВН 2758-67		146	335		12,0	
15 МВН 2758-67	426	96	310	410	13,7	
16 МВН 2758-67		146	360		16,8	
17 МВН 2758-67	530	96	360	410	20,3	
18 МВН 2758-67		146	410		23,8	