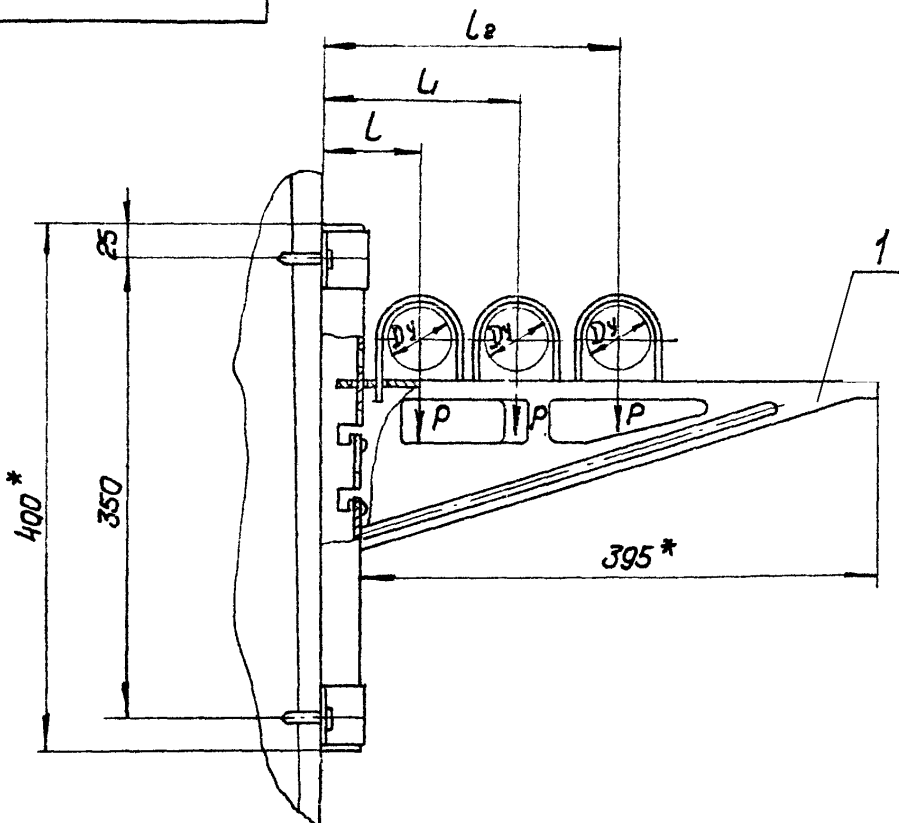
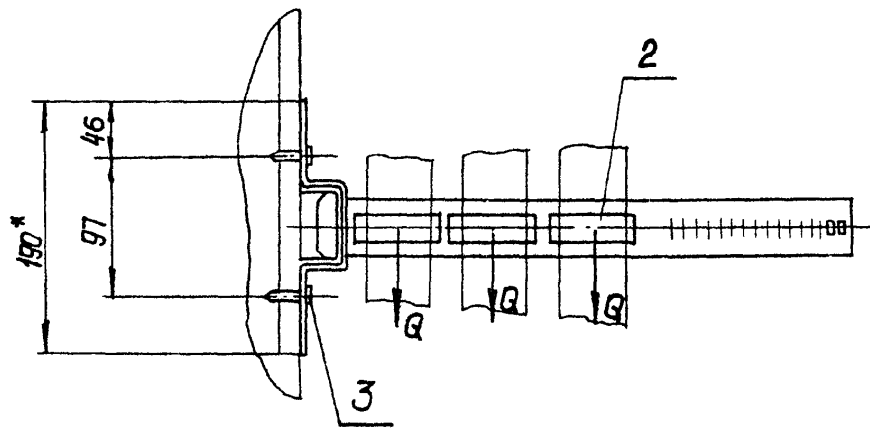


А14Б394.000СБ



Обозначение	Условн. проход Dy, мм	Допускаемые нагрузки, кгс		Размеры, мм			Масса, кг
		Вертикал. p	Горизонт. B	L	L1	L2	
А14Б394.000	50	40	12	75	150	225	2,458
-01	65	56	17	80	170	260	2,468
-02	80	72	22	85	185	285	2,476



1.* Размеры для справок

2. $\pm \frac{t_2}{2}$

3. Крепление кронштейна произвести монтажным пистолетом ПЦ52-1 по ТУ 3-741-74.

Изм. и дата Подп. и дата Изм. и дата Подп. и дата Изм. и дата Подп. и дата

				А14Б394.000СБ		
				Опора подвижная трехрядная		Лит. МАСША
				H		МАСШТАБ СМ. ТАБЛ. -
				Лист		Листов 1
Изм. Лист	№ докум.	Подп.	Дата	Госстрой СССР САНТЕХПРОЕКТ г. Москва		
Разраб.	Шершакова	МШ				
Пров.	Крулник	ВМ	VI-86			
Рук. гр.	Крулник	ВМ				
Тл. спец.	Вайнберг	ВМ				
Н. контр.	Рувинская	ВМ	VI-86			
Утв.	Спивак	ВМ	VI-86			

Серия 3.900.9 выпуск 3