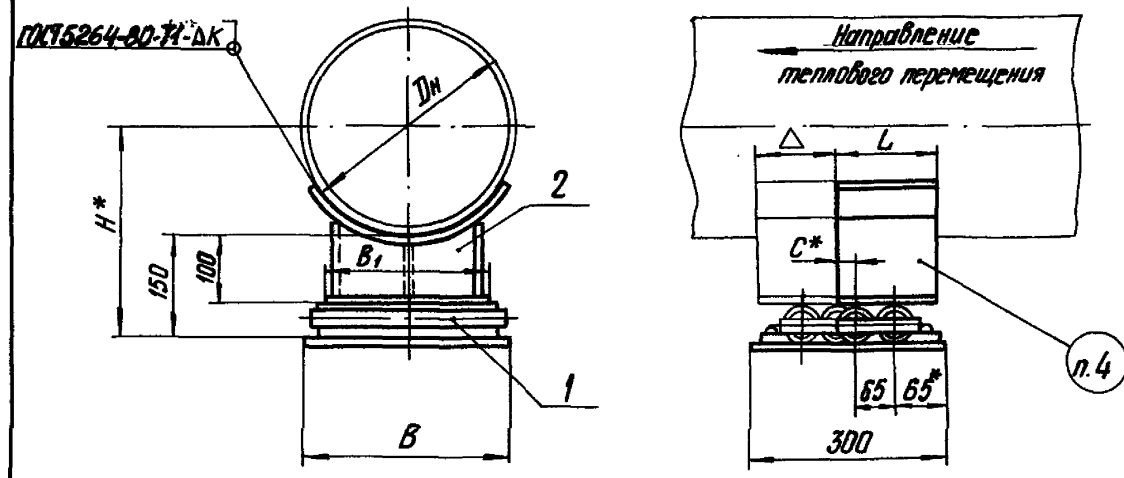


213

Л8-196.000 СБ

Рис. 1

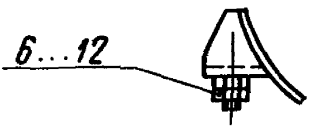
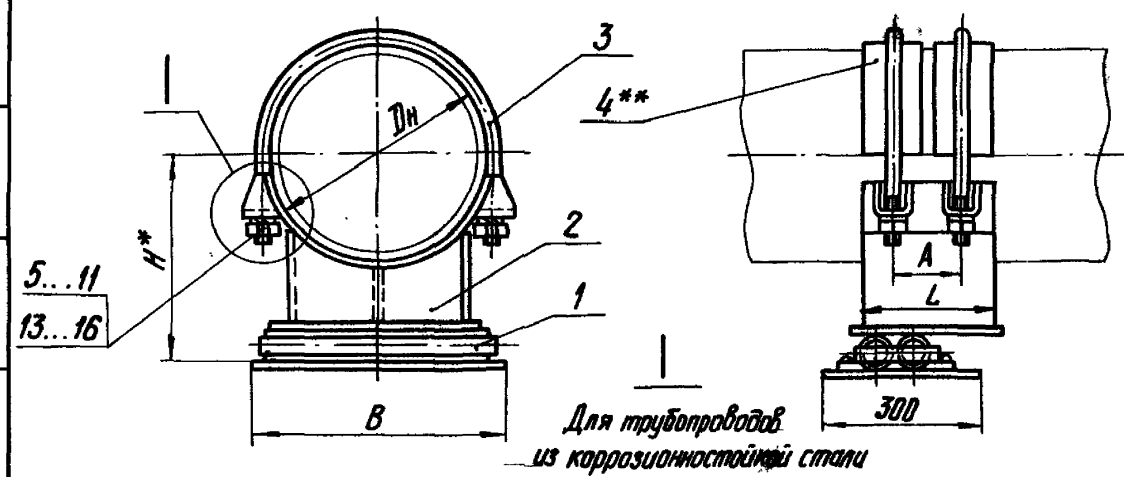


- Техническая характеристика
1. Температура среды, °С 425.
  2. Давление условное, МПа (кгс/см<sup>2</sup>) - 4,0 (40).
  3. Максимальное тепловое перемещение, мм Δ = 180.

Технические требования

1. Размеры для справок, кроме отмеченных\*.
2. Технические требования по сварке и материалу по ~~06Т34-42-723-85 с изм. 1.~~ Л8-138.000 ИИ
3. Размер к - по наименьшей толщине свариваемых деталей.
4. Маркировать по ТУ 34-42-10380-83
5. Остальные технические требования по ТУ 34-42-10380-85 и по Л8-138.000 ИИ.
- 6.\*\* Прокладка только для трубопроводов из коррозионностойкой стали.

Рис. 2  
остальное см. рис. 1



				<b>Л8-196.000 СБ</b>				
3	-	изв 405	ИИИ	10.90	<b>Опора катковая</b>	Лит.	Масса	Масштаб
2	ком	изв 1373	СВ	11.88		А	см. табл.	—
Изм	Лист	№ докум	Подп.	Дата	Сборочный чертёж			
Разраб.	Иванова	ИИИ	10.88					
Провер.	Венитская	ИИИ	11.88					
Т. контр.								
Гл. констр.	Степаников							
И. контр.	Паутов				Лист 1	Листов 2	Институт Энергомонтажпроект Ленинградский филиал	
Утв.	Горбачев							

Коп. Иванова

Формат А3

Инв. № подл. Подп. и дата. Взам. инв. № Инв. № дубл. Подп. и дата

214

92 000 961 - 8 U

Размеры в мм

2

Обозначение исполнений		Рис.	Для трубопроводов Ди	Допускаемая вертикальная нагрузка, кс	H*	B	B <sub>1</sub>	L	A	C*	Масса, кг	
для трубопроводов из углеродистой стали	для трубопроводов из коррозионностойкой стали										из углеродистой стали	из коррозионностойкой стали
Л 8 - 196.000	Л 8 - 196.000 - 01	1	426	3870	365						50 51	52 51
-02	-03	2									70 66	72 69
-04	-05	1	478	4000	390	460	400	250	150	50	50 51	51
-06	-07	2									70 68	72 74
-08	-09	1	530	5000	415						50 52	51
-10	-11	2									75 71	77 74
-12	-13	1	630	6700	465	560	500				62 63	63
-14	-15	2									92 92	101 97
-16	-17	1	720	8400	510						87 98	98 88
-18	-19	2									126 126	100 133
-20	-21	1	820	10600	560	660	600				85 87	87
-22	-23	2									137 124	144 133
-24	-25	1	920	13000	560			350	200	100	111 112	112
-26	-27	2									182 160	187 169
-28	-29	1	1020	16000	660	760	700				109 110	112 110
-30	-31	2									188 166	194 176
-32	-33	1	1220		760						144 146	146
-34	-35	2									265 230	273 245
-36	-37	1	1420	24000	860	860	800				138 144	142 144
-38	-39	2									288 244	290 263
-40	-41	1	1620	27000	960	960	900				172 174	174
Л 8 - 196.000 - 42	Л 8 - 196.000 - 43	2									367 324	378 347

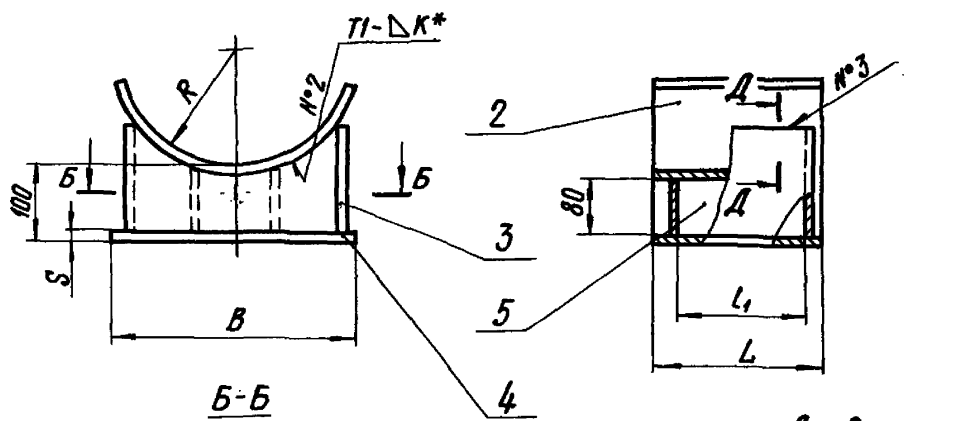
Инв. № подл. 12161/2  
Подл. и дата 12.01.82  
Инв. № подл. 12161/2  
Подл. и дата 12.01.82  
Инв. № подл. 12161/2  
Подл. и дата 12.01.82

2	-	12.01.82	12.01.82
Изм.	Лист	№ докум.	Подп.

Л 8 - 196.000 СБ

Лист 2

Рис. 1



1. Размеры для справок, кроме отмеченных\*.
2. Технические требования по сварке и материалу по ГОСТ 34-45-723-85 с изм. 1 Л8-138.000 ИИ
3.  $\pm \frac{IT14}{2}$
4. Остальные технические требования по ТУ 34-42-10380-83 и по Л8-138.000 ИИ.

2004

Д-Д

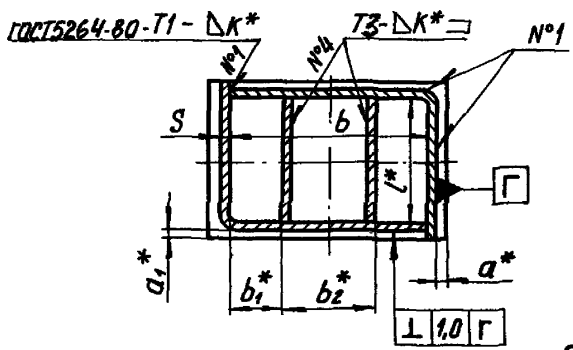
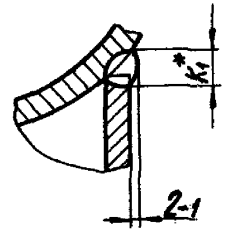
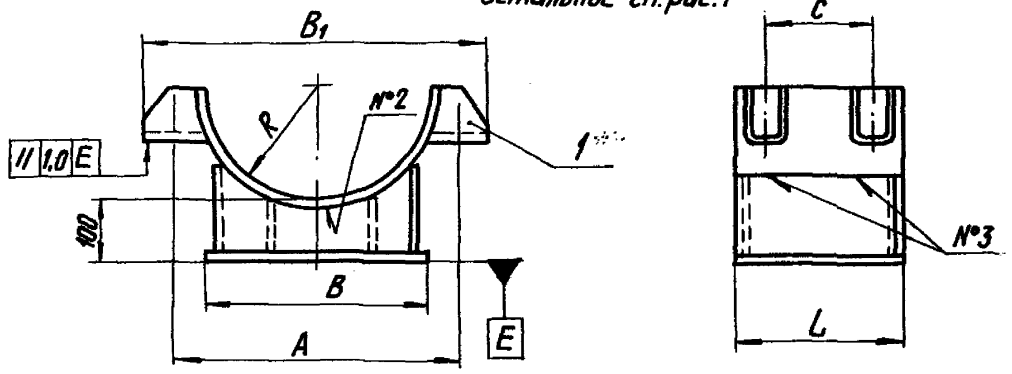


Рис. 2

Остальное см. рис. 1



Таблицу исполнений см. лист 2.

				<b>Л8-196.100 СБ</b>				
Изм.	Лист	№ докум.	Подп.	Дата	<b>Корпус</b>	Лит.	Масса	Масштаб
Разраб.	Иванова	Иванова	Иванова	12.88		A	см. табл.	—
Провер.	Величенко	Иванова	Иванова	12.88	Сборочный чертеж		Лист 1	Листов 2
Т.контр.	Иванова	Иванова	Иванова	Иванова	Институт Энергомонтажпроект Ленинградский филиал			
Н.контр.	Паштов	Иванова	Иванова	Иванова				
Утв.	Горбанев	Иванова	Иванова	Иванова				
Коп. Иванова						Формат А3		

Инв. и подл. Подп. и дата  
 Инв. и подл. Подп. и дата  
 Взам. инв. № Инв. № дубл. Подп. и дата

225

90001951-8V

Размеры в мм

Обозначение исполнений		Рис.	Dн	R	B	B <sub>1</sub>	L	A	C	L*	L <sub>1</sub>	b	b <sub>1</sub> *	b <sub>2</sub> *	d*	a <sub>1</sub> *	S	K*	K <sub>1</sub> *	Кол. дет. поз. 5	Масса, кг	
для трубопроводов из углеродистой стали	для трубопроводов из коррозионностойкой стали																					
18-196.100	18-196.100-01	1	426	215		—		—	—												1	25
	-02	2	426	215		555		480	150													30
	-04	1	478	242		—		—	—													25
	-06	2	478	242	400	595	250	510	150	214,15	212	360	175	—		10						31
	-08	1	530	266		—		—	—													25
	-10	2	530	266		635		580	150						12		8	8	10			33
	-12	1	630	316	500	—		—	—			460	225	—								31
	-14	2	630	316	500	745		680	150													39
	-16	1	720	362		—		—	—													50
	-18	2	720	362	600	855		780	200			560	180	200		12						61,5
	-20	1	820	412		—		—	—													49
	-22	2	820	412		935	350	880	200	310,13	308											64,5
	-24	1	920	462		—		—	—													68
	-26	2	920	462	700	1070		960	200			650	210	230		10						92
	-28	1	1020	514		—		—	—													66
	-30	2	1020	514		1185		1088	200													95
	-32	1	1220	614		—		—	—						15		10	10	12		2	96
	-34	2	1220	614	800	1380		1270	250													157
	-36	1	1420	714		—	450	—	—													94
	-38	2	1420	714		1590		1490	250	100,14	398	750	240	270		15						146
	-40	1	1620	814	900	—		—	—			850	275	300								121
	-42	2	1620	814	900	1780		1676	250						13	13	12	12	14			191

Исполн. и дата  
 Проверка и дата  
 Дата, № докум.

2 зам. изв. №375 от 17.12.71  
 Имя Лист № докум. Подп. Дата

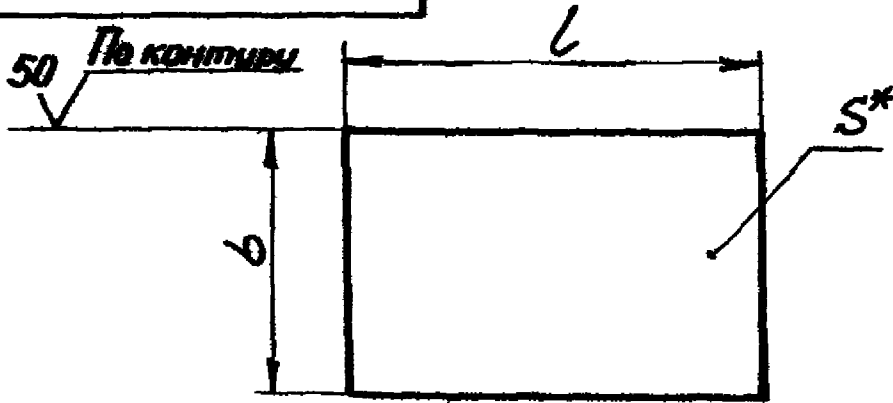
18-196.100С5

Лист 2

285

101-961-8V

√(√)



Размеры в мм

Обозначение	b	L	S*	Масса, кг.
18-196.101	80	212	8	1,06
-01		308	8	1,54
-02			10	1,93
-03		398	10	2,50
-04			12	3,00

1. Предельные отклонения размеров по НТЗ.
2. \* Размер для справок.

Изготовитель: [unreadable] Дата: 28.08.80

18-196.101

Ребро

Лист	Масса	Масса
1	1,06	—
2	1,54	—
3	1,93	—
4	2,50	—
5	3,00	—

Лист Б-ПМ-5 ГОСТ 19908-74  
 - по ГОСТ 1577-74

Институт  
 Специальных  
 Технологических