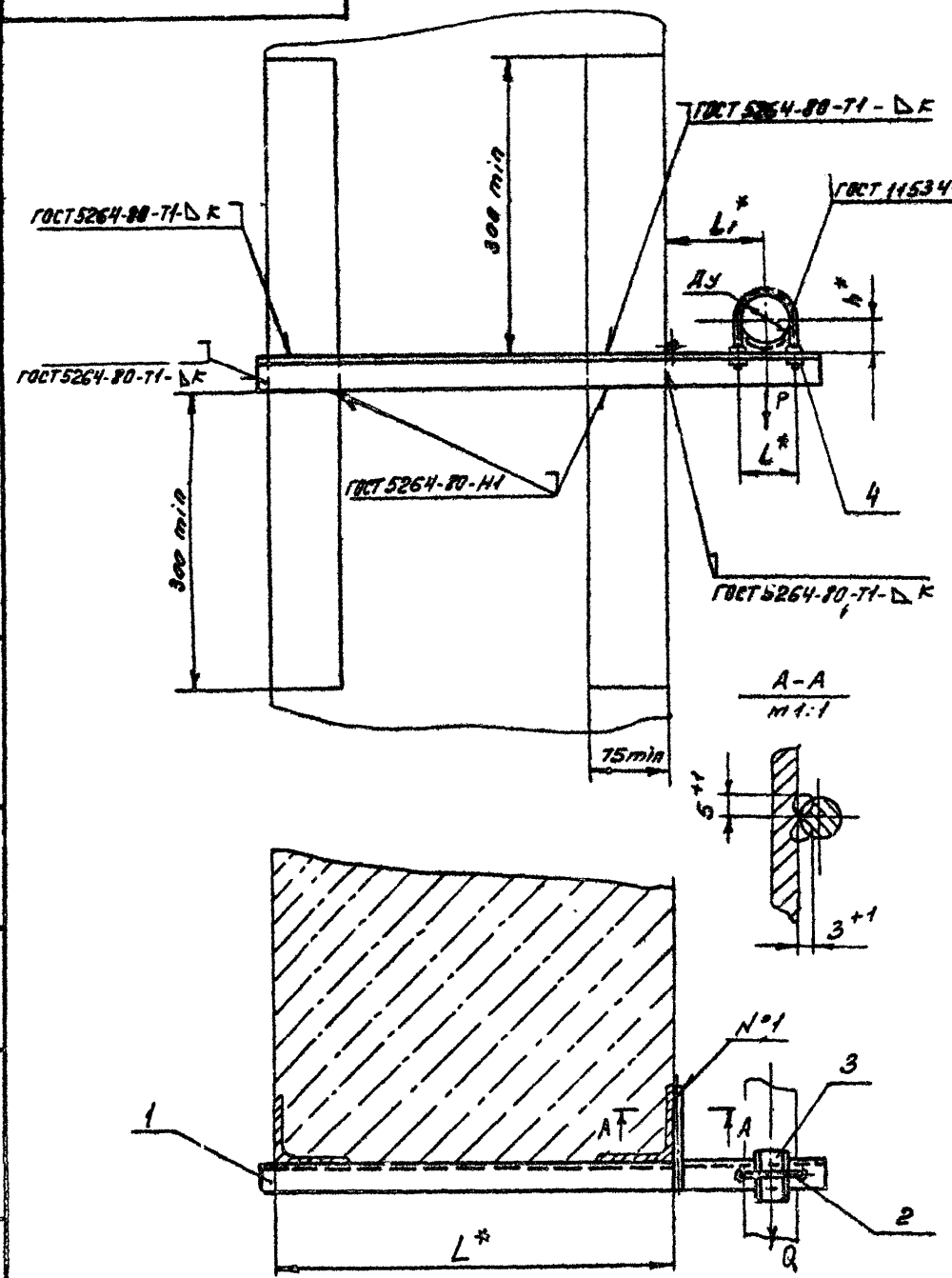


A146343 000 CB

Серия 3.900-9 Выходы



Обозначение	Условный проход Ду, мм	Допускаемые нагрузки, мм		Размеры, мм					Масса, кг
		Вертик. Р	Гориз. Q	L*	L*	L ₁ *	h*	K	
A146343.000	50	40	12	400	70	100	32	4	1,07
-01	65	56	17		90	120	41		1,48
-02	80	72	22		106	130	48		1,74
-03	100	120	36		122	140	57		2,40
-04	125	175	52		160	155	70		3,88
-05	150	266	80		180	170	83		5,10
-06	50	40	12	600	70	100	32	4	1,36
-07	65	56	17		90	120	41		1,86
-08	80	72	22		106	130	48		2,18
-09	100	120	36		122	140	57		3,46
-10	125	175	52		160	155	70		4,36
-11	150	266	80		180	170	83		5,625

1.* Размеры для справок.

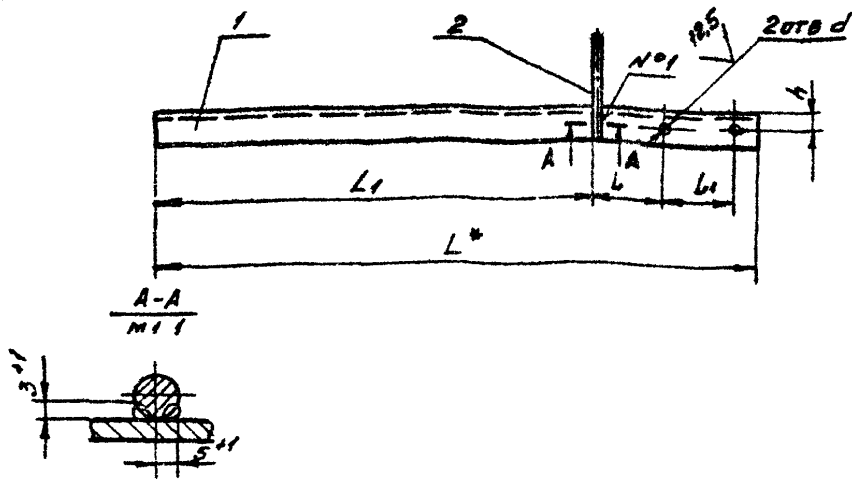
2 Швы N°1- сварка ручная дуговая

Изм. Лист				№ докум.		Порядок		Дата		A146343 000 CB		
РАЗРАБ.				ИЛЬИНСКОЕ		ИИ				Опора		
ПРОВ.				КРУПНИК		ИИ		м 86		подвижная		
Руч. ГРМ				КРУПНИК		ИИ				Лист		
Гл. спец.				ВАНДЕРБЕРГ		ИИ		м 86		№ листов 1		
Н. контр.				РУВИНСКОЕ		ИИ		м 86		Госстрой СССР		
Угв.				СЛИВЯСКОЕ		ИИ		м 86		САНТЕХПРОЕКТ		
										г Москва		
										КОПРОВА ДЕННИСОВА		
										ФОРМАТ А3		

ИИ 9 А. 1000, КОПРОВА ДЕННИСОВА, ИИ 9 А. 1000, КОПРОВА ДЕННИСОВА, ИИ 9 А. 1000, КОПРОВА ДЕННИСОВА

Серия 3.900-9 - Выпуск 1

А14Б343.010СБ



Обозначение	Размеры, мм						Масса, кг
	L*	L1	L	L1	h	d	
А14Б342 010	570	415	65	100	20	12	0,87
-01	600		75	120		14	1,18
-02	620		77	130		18	1,37
-03	640		79	140		30	2,00
-04	670	615	75	155	35	18	2,67
-05	700		80	170		45	4,12
-06	770		65	100		15	1,16
-07	800		75	120		18	1,56
-08	820	615	77	130	20	14	1,81
-09	840		79	140		30	3,05
-10	870		75	155		35	3,45
-11	900		80	170		45	5,28

- 1* РАЗМЕР ДЛЯ СПРЯВОК
- 2 НЕУКАЗАННЫЕ ПРЕДЕЛЬНЫЕ ОТКЛОНЕНИЯ РАЗМЕРОВ $\pm \frac{L_2}{2}$
- 3 ШВЫ №1 - СВАРКА РУЧНАЯ ДУГОВАЯ

А14Б343 010СБ

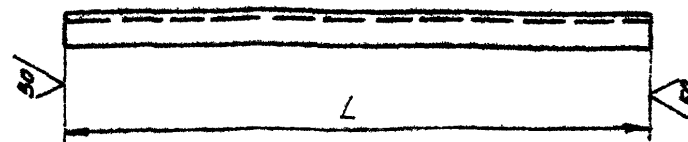
Имя	Лист	№ докум	Подп	Дата	Лист	Масса	Масштаб
Разраб	ШЕРШКОВА	ШШ		7-86	И	СМ	-
Пров	КРУПНИК	КР		VI 86	Лист	Листов 1	
Рук грмп	КРУПНИК				Госстрой СССР САНТЕХПРОЕКТ г МОСКВА		
Гл спец	ВЯЙНБЕРГ						
Н контр	РЪВНСКАЯ			VI 86			
УТВ	СПИВАК			05.86			

КОПИРОВАЛ ДЕНИСОВА

ФОРМАТ А4

А14Б343.005

(N) A



Обозначение	L, мм	Материал	Масса, кг
А14Б343 005	570		0,83
-01	600	УГОЛОК 36x36x4-Б-ГОСТ8509-72 ВСТ3-Т-ГОСТ 535-79	1,14
-02	620		1,33
-03	640	УГОЛОК 50x50x4-Б-ГОСТ8509-72 ВСТ3-Т-ГОСТ 535-79	1,95
-04	670	УГОЛОК 63x63x4-Б-ГОСТ8509-72 ВСТ3-Т-ГОСТ 535-79	2,61
-05	700	УГОЛОК 75x75x5-Б-ГОСТ8509-72 ВСТ3-Т-ГОСТ 535-79	4,06
-06	770	УГОЛОК 36x36x4-Б-ГОСТ8509-72 ВСТ3-Т-ГОСТ 535-79	1,12
-07	800		1,52
-08	820		1,77
-09	840	УГОЛОК 50x50x4-Б-ГОСТ8509-72 ВСТ3-Т-ГОСТ 535-79	2,56
-10	870	УГОЛОК 63x63x4-Б-ГОСТ8509-72 ВСТ3-Т-ГОСТ 535-79	3,40
-11	900	УГОЛОК 75x75x5-Б-ГОСТ8509-72 ВСТ3-Т-ГОСТ 535-79	5,22

НЕУКАЗАННЫЕ ПРЕДЕЛЬНЫЕ ОТКЛОНЕНИЯ РАЗМЕРОВ - h/14

А14Б343.005

Имя	Лист	№ докум	Подп	Дата	Лист	Масса	Масштаб
Разраб	ШЕРШКОВА	ШШ		7-86	И	СМ	-
Пров	КРУПНИК	КР		VI 86	Лист	Листов 1	
Рук грмп	КРУПНИК				Госстрой СССР САНТЕХПРОЕКТ г МОСКВА		
Гл спец	ВЯЙНБЕРГ			VI 86			
Н контр	РЪВНСКАЯ			VI 86			
УТВ	СПИВАК			05.86			

КОПИРОВАЛ

ДЕНИСОВА

ФОРМАТ А4