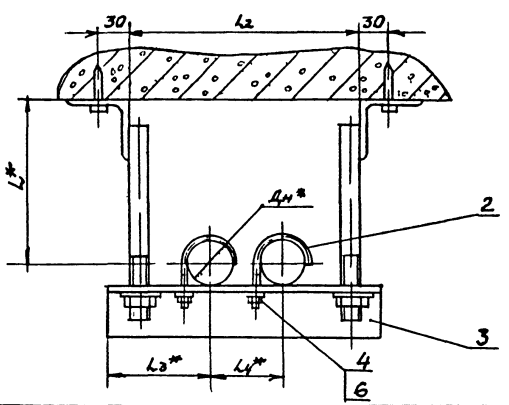
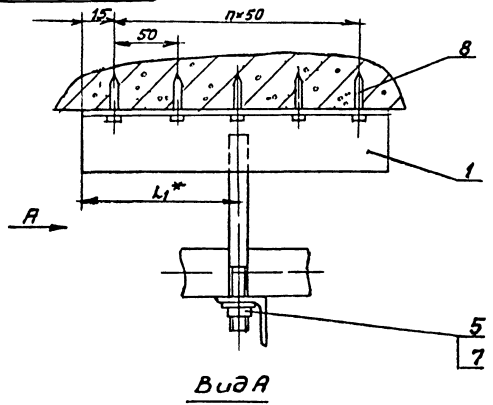


Типовые конструкции Серия 5901

АПЭ 1392 ОСБ



Обозначение	Размеры в мм							Масса сборки, кг	
	Дн*	Л*	Л1*	Л2	Л3*	Л4*	h		
АПЭ 1392 0	18	30	90	40	188	75	75	1	0,64
-01	32	48	100	65	228	90	90	2	1,5
-02,60	65	120	115	115	248	110	125	4	2,84

1. ± $\frac{L_2}{2}$
2* Размеры для справок

АПЭ 1392.0 СБ			Лит	Масса	Масшт
Исполн	№ докум	Листов	Лит	Масса	Масшт
Разработчик	Листов	Листов	Лит	Масса	Масшт
Проверен	Листов	Листов	Лит	Масса	Масшт
Утвержден	Листов	Листов	Лит	Масса	Масшт
Исполн	№ докум	Листов	Лит	Масса	Масшт
Разработчик	Листов	Листов	Лит	Масса	Масшт
Проверен	Листов	Листов	Лит	Масса	Масшт
Утвержден	Листов	Листов	Лит	Масса	Масшт

Подвеска для крепления 2х труб к плитам перекрытия
Сборочный чертеж
Лит Листов 1
СПКБ
"СпецАвтоматика"
Москва

Исполнитель: Кузнецова
С.07.07.03

Типовые конструкции Серия 5901

Исполнитель: Кузнецова, С.07.07.03

№	Обозначение	Наименование	Кол	Примечание
		Документация		
	АПЭ 1392 ОСБ	Сборочный чертеж		
	Переменные данные для исполнения			
		АПЭ 1392 0		
		Сборочные единицы		
1	АПЭ 1392 0-10	Кронштейн	2	
		Детали		
2	АПЭ 1377 0-1	Хомут для труб Дн 18 30	2	
3	АПЭ 1392 0-1	Опора	1	
		Стандартные изделия		
4		Гайка М6 ГОСТ 5915-70	2	
5		Гайка М8 ГОСТ 5915-70	2	
6		Шайба 604 ГОСТ 11371-78	2	
7		Шайба 804 ГОСТ 11371-78	2	
		Прочие изделия		
8		Дюбель-гвоздь ДГП4 5x40 ТУ 14-4-467-73	2	

АПЭ 1392 0			Лит	Листов	Листов
Исполн	№ докум	Листов	Лит	Листов	Листов
Разработчик	Листов	Листов	Лит	Листов	Листов
Проверен	Листов	Листов	Лит	Листов	Листов
Утвержден	Листов	Листов	Лит	Листов	Листов

Подвеска для крепления 2х труб к плитам перекрытия
СПКБ
"СпецАвтоматика"
Москва

Типовые конструкции Серия 5901

Исполнитель: Кузнецова, С.07.07.03

№	Обозначение	Наименование	Кол	Примечание
		АПЭ 1392 0-01		
		Сборочные единицы		
1	АПЭ 1392 0-10-01	Кронштейн	2	
		Детали		
2	АПЭ 1377 0-1-01	Хомут для труб Дн 32-48	2	
3	АПЭ 1392 0-1-01	Опора	1	
		Стандартные изделия		
4,5		Гайка М6 ГОСТ 5915-70	4	
6,7		Шайба 804 ГОСТ 11371-78	4	
		Прочие изделия		
8		Дюбель-гвоздь ДГП4 5x40 ТУ 14-4-467-73	3	
		АПЭ 1392 0-02		
		Сборочные единицы		
1	АПЭ 1392 0-10-02	Кронштейн	2	
		Детали		
1	АПЭ 1378 0-1	Хомут для труб Дн 50 65	2	

АПЭ 1392 0			Лит	Листов	Листов
Исполн	№ докум	Листов	Лит	Листов	Листов
Разработчик	Листов	Листов	Лит	Листов	Листов
Проверен	Листов	Листов	Лит	Листов	Листов
Утвержден	Листов	Листов	Лит	Листов	Листов

АПЭ 1392 0
18624 30

Типовые конструкции Серия 5908-1

№	Поз	Обозначение	Наименование	Кол	Примечание
	2	АПЭ1392 0-1-02	Опора	1	
			<u>Стандартные изделия</u>		
	4		Гайка М10 ГОСТ 5915 70	2	
	5		Гайка М12 ГОСТ 5915-70	2	
	6		Шайба 10 04 ГОСТ 11371 78	2	
	7		Шайба 12,04 ГОСТ 11371 78	2	
			<u>Прочие изделия</u>		
	8		Дюбель-звезда ДП4,5х40		
			ТУ14-4-467-73	5	

Инд. № табл. Подпись и дата
Инд. № докум. Подпись и дата

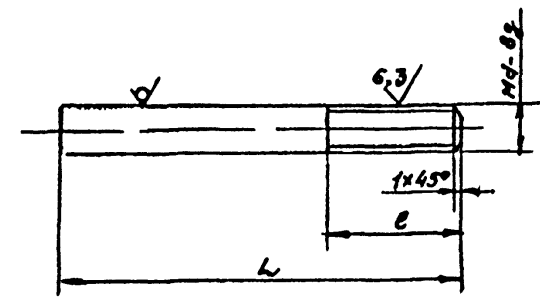
Инд. № табл. Подпись и дата
Инд. № докум. Подпись и дата
АПЭ1392 0
Лист 3

Копирован Косашидзе Формат А4

Типовые конструкции Серия 5908-1

АПЭ1392 0-2

12,5 (✓)



Обозначение	Размеры в мм			Материал	Масса, кг
	L	l	d		
АПЭ1392 0-2	120	25	8	В8 ГОСТ 2590 71 Круг ст 3 ГОСТ 535-78	0,047
-01	130				0,057
-02	160	30	12	Б12 ГОСТ 2590-71 Круг ст 3 ГОСТ 535-78	0,14

$$\pm \frac{t_2}{2}$$

Инд. № табл. Подпись и дата
Инд. № докум. Подпись и дата

АПЭ1392 0-2			
Исполн	№ докум.	Подпись	Дата
Проект	Исполн	Исполн	Исполн
Контр.	Исполн	Исполн	Исполн
Исполн	Исполн	Исполн	Исполн
Исполн	Исполн	Исполн	Исполн
Шпилька		Лист	Листов 1
см таблицу		СПКБ „Спецавтоматика“ Минск	

Копирован Косашидзе Формат А4