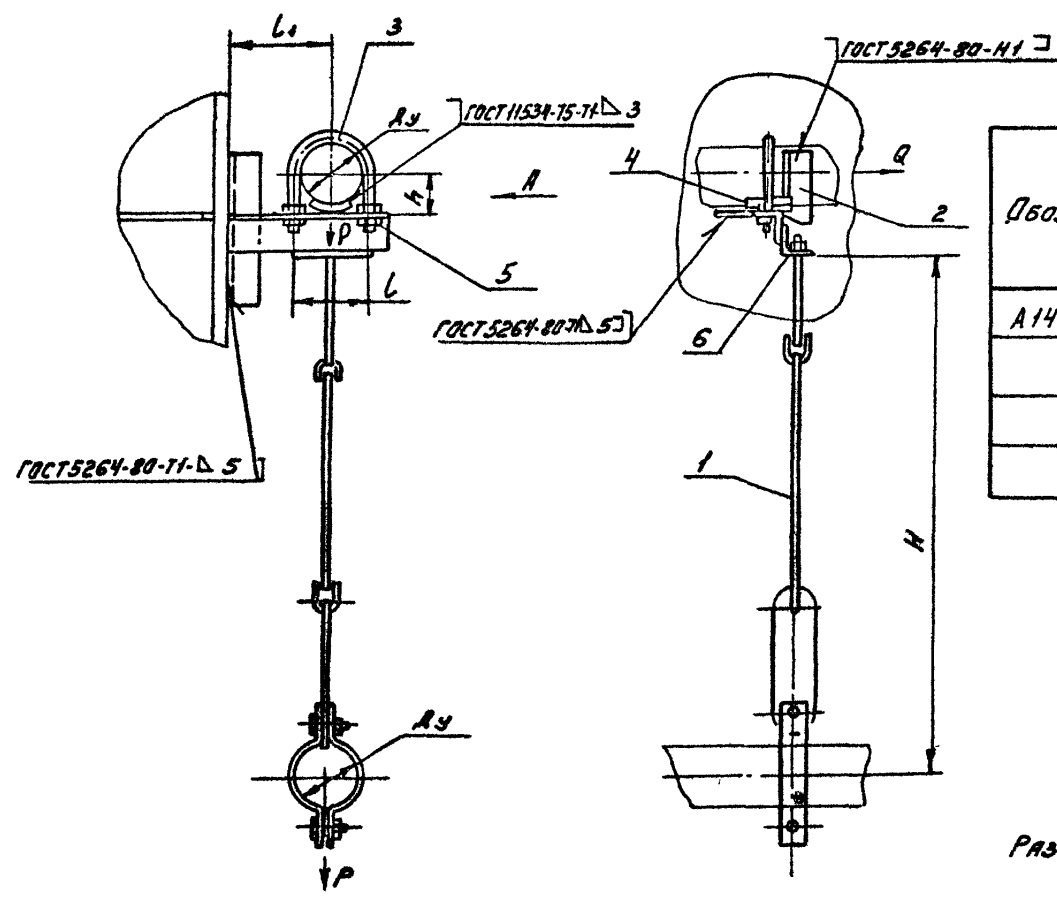


А445392.000СБ

Серия 3.900-9 Выпуск 3

Вид А



Обозначение	Условный проход, Ду, мм	Допускаемые нагрузки, кгс		Размеры, мм				Масса кг
		Вертик	Горизонт	L	L1	H	h	
А445392.000	50	40	12	70	100	500	32	2,40
-01	65	56	17	90	120		41	3,03
-02	80	72	22	106	130	620	48	3,72
-03	100	120	36	122	140	640	57	5,05

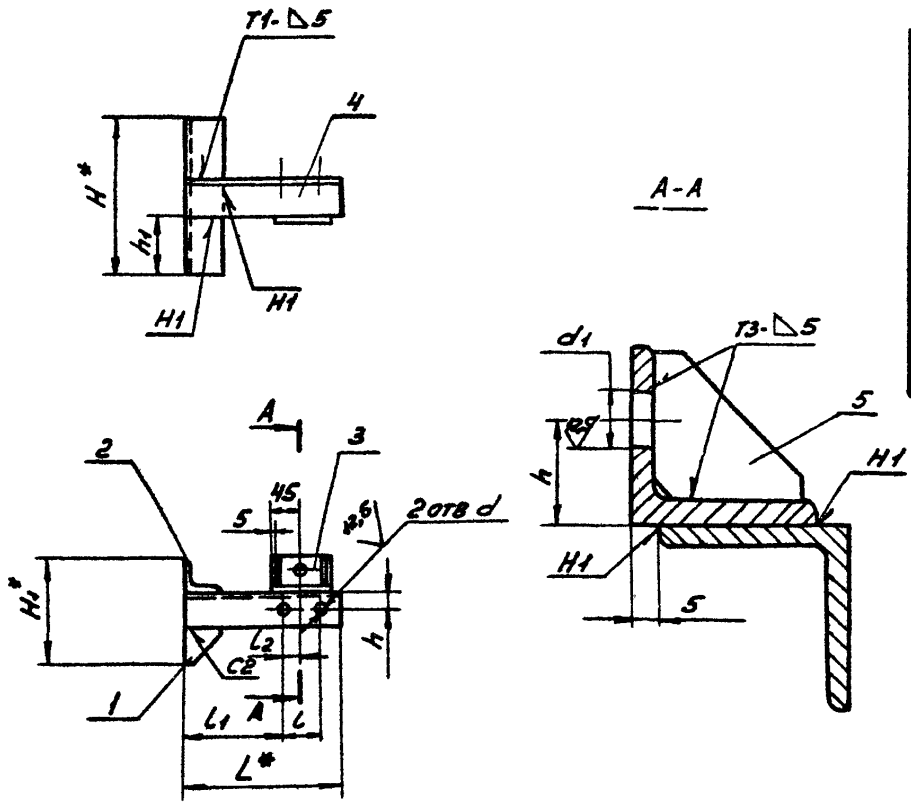
РАЗМЕРЫ ДАЯ СПРАВОК.

Изм. № 001. Подп. Н.А.Р.Т.А. Взам. Инв. № 1 Инв. № 100001 Подп. Н.А.Р.Т.А.

А445392.000СБ									
Изм. №	Лист	И. док. №	Подп. Дата	Опора подвижная двухрядная			Лист	Масштаб	Масштаб
							И	см.	—
РАЗРАБ. ШЕРШАКОВА				Госстрой СССР САНТЕХПРОЕКТ г. Москва			Формат А3		
Пров. КРУПНИК									
Рук. гр. КРУПНИК				Копировала: ДЕННИСОВА		Формат А3			
Гл. спл. ВЯЙНБЕРГ									
И. конт. РУВИНСКАЯ				Копировала: ДЕННИСОВА		Формат А3			
Утв. СЛИБЯК									

A145392.020CB

СРЯДЪ З.900-9 ВАНУСЪ 3



ОБОЗНАЧЕНИЕ	РАЗМЕРЫ, мм										МАССА, кг
	H^*	H_1^*	h	h_1	L^*	L	L_1	L_2	d	d_1	
A145392.020	108	122	20	36	160	70	65	35	12	12	0,82
-01	135	140	25	45	190	80	75	45	14	14	1,17
-02	150	150	30	50	210	106	77	53			1,60
-03	189	201	35	63	225	122	79	61	14	14	2,71

- 1* РАЗМЕРЫ ДЛЯ СПРАВК.
2. $H_{14}; \pm \frac{t_2}{2}$.
3. СВАРНЫЕ ШВЫ ПО ГОСТ 5264-80

ИИВ. № ПР. 001. ПОР. № АРТА
ИИВ. № ПР. 001. ПОР. № АРТА
ИИВ. № ПР. 001. ПОР. № АРТА

A145392.020CB				ЛИСТ	МАССА	МАШТАБ
ИЗМ. ЛИСТ	№ ДОКУМ.	ПОДП.	ДАТА	И	СМ.	-
РАЗР. Б.	ШЕРШКОВА	ИИВ				
ПРОВ.	КРУПНИК		VI-86		ТРАБ.	
РУК. ГР.	КРУПНИК			ЛИСТ ЛИСТОВ 1		
ГЛ. СПЕЦ.	ВЯЙНБЕРГ			ГОССТРОЙ СССР		
Н. КОНТ.	РУВИНСКАЯ		УИ 86:	САНТЕХПРОЕКТ		
УТВ.	СПИВАК		ИИВ	Г. МОСКВА		

КОПИРОВАЛ: ДЕНИСОВА

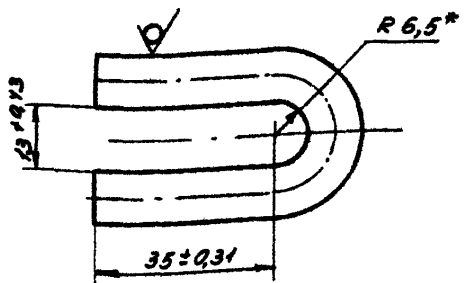
ФОРМАТ А3

Серия 3900-9 Витчик 3

Изм. и дата Подп. и дата Изм. и дата Подп. и дата Изм. и дата Подп. и дата Изм. и дата Подп. и дата

A146392.002

50 (V)



A146392.002

Ушко

Изм.	Лист	И. ДОКУМ.	Подп.	Дата
		РАЗРАБ	ШЕРШЯКОВА	VI-86
		ПРОВ	КРУПНИК	VI-86
		Р.К. ГРУП	КРУПНИК	
		ГЛ. СПЕЦ	ВАЙНБЕРГ	VI-86
		Н. КОНТ.	РУВИНСКАЯ	VI-86
		УТВ.	СПИВАК	VI-86

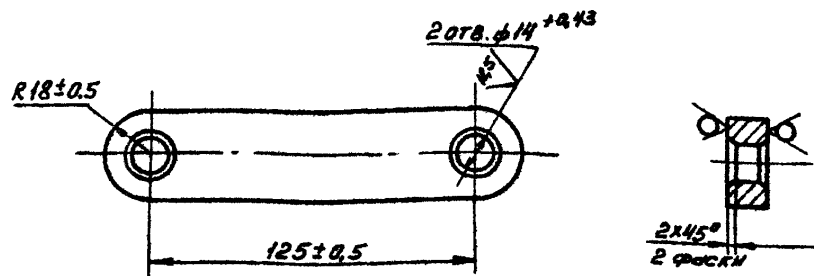
Круг 10-8-ГОСТ 2590-71
ВСТ.3-Г-ГОСТ 535-79
ГОССТРОЙ СССР
САНТЕХПРОЕКТ
г. МОСКВА

КОПИРОВАЛ: ДЕНИСОВА

ФОРМАТ А4

A146392.003

50 (V)



A146392.003

Серьга

Изм.	Лист	И. ДОКУМ.	Подп.	Дата
		РАЗРАБ	ШЕРШЯКОВА	VI-86
		ПРОВ	КРУПНИК	VI-86
		Р.К. ГРУП	КРУПНИК	
		ГЛ. СПЕЦ	ВАЙНБЕРГ	VI-86
		Н. КОНТ.	РУВИНСКАЯ	VI-86
		УТВ.	СПИВАК	VI-86

Лист 58.0 ГОСТ 19903-74
ВСТ3 ГОСТ 14637-79
ГОССТРОЙ СССР
САНТЕХПРОЕКТ
г. МОСКВА

КОПИРОВАЛ: ДЕНИСОВА

ФОРМАТ А4

50 (✓)

А14Б392.001

Рис. 1

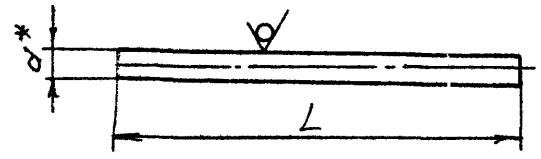
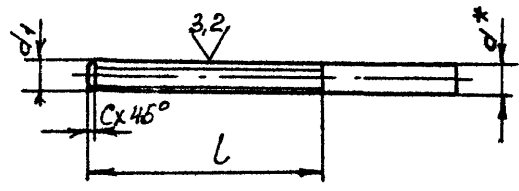


Рис. 2

Остальное см. рис. 1



ОБОЗНАЧЕНИЕ	Рис.	РАЗМЕРЫ, мм					МАТЕРИАЛ	МАССА, кг
		L	L	d*	d ₁	c		
А14Б392.001	1	155	-	10	-	-	Круг 10-В-ГОСТ 2590-71 ВСтЗ-I-ГОСТ 535-79	0,095
-01		147	-					0,090
-02		260	-	12	-	-	Круг 12-В-ГОСТ 2590-71 ВСтЗ-I-ГОСТ 535-79	0,230
-03		267	-					0,235
-04		2	140	90	10	m10,8g	1,5	Круг 10-В-ГОСТ 2590-71 ВСтЗ-I-ГОСТ 535-79
-05	135		100	12	m12,8g	1,8	Круг 12-В-ГОСТ 2590-71 ВСтЗ-I-ГОСТ 535-79	

1.* РАЗМЕР ДЛЯ СПРАВОК

2. h14; ± t/2

Инв. № подл. / Подп. и дата / Изм. № вкл. / Инв. № вкл. / Подп. и дата / Взам. инв. № / Инв. № вкл. / Подп. и дата

А14Б392.001			
Тяга		Лист	Листов 1
см. табл.		Госстрой СССР САНТЕХПРОЕКТ г. Москва	
Изм. лист	№ докум.	Подп.	Дата
Разраб.	Шершкова	ШШ	
Пров.	Крупник	Юр	9.86
Руч. гр.	Крупник		
Гл. спец.	Вайнберг		
Н. конт.	Рувинская		VI.86
УТВ.	Сливак		06.86

КОПИРОВАЛ ДЕНИСОВА

ФОРМАТ А3