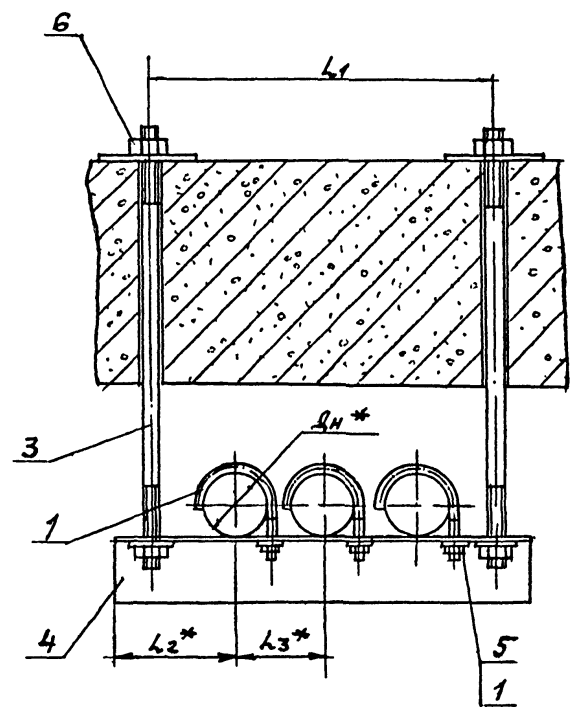
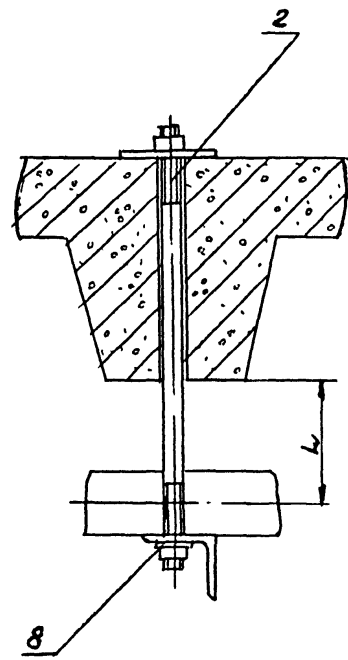


Инв. № подл. Подпись и дата. Изменения № Инв. № табл. Подпись и дата. Серия 5.908-1 Типовые конструкции

АПЭ1402.0СБ



Обозначение	Размеры в мм					Масса сборки, кг
	dH*	L1	L2*	L3*	L3*	
АПЭ1402.0	18..30	40	260	75	75	1,65
-01	32..48	50	310	90	90	1,95
-02	50..65	70	410	110	125	3,92
-03	70..89	80	480	130	145	6,22

1. $\pm \frac{L_2}{2}$
2.* Размеры для справок

АПЭ1402.0СБ					
Изм.	Лист	№ докум.	Подпись	Дата	Подписка для крепления 32-труб к железобетонным плитам перекрытия
		АК	А.И.И.		Сборочный чертеж
		Проб.	А.И.И.		
		Сектор.	А.И.И.		
		И.контр.	Уткина		
		Утв.	Азаров		

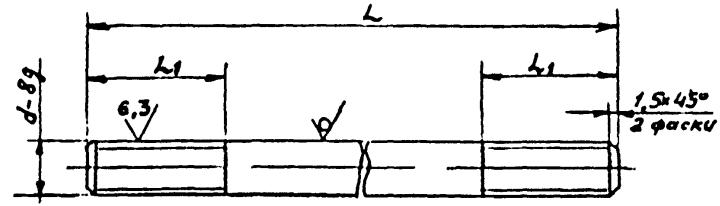
СПКБ
„Спецавтоматика“
Москва

Копировать Копировать 18629 49

Типовые конструкции Серия 5.903-1

АНЭ1401.0-2

12,5 (✓) (✓)



Обозначение	Размеры в мм			Материал	Масса, кг
	L	L1	d		
АНЭ1401.0-2	490	25	M8	Круг В8 ГОСТ 2590-71 Ст. 3 ГОСТ 535-79	0,19
-01	508				0,2
-02	564	35	M12	Круг В12 ГОСТ 2590-71 Ст. 3 ГОСТ 535-79	0,5
-03	580				0,51
-04	665	45	M16	Круг В16 ГОСТ 2590-71 Ст. 3 ГОСТ 535-79	1,048
-05	705				1,11
-06	800	50	M20	Круг В20 ГОСТ 2590-71 Ст. 3 ГОСТ 535-79	1,97

H14, ± $\frac{t_2}{2}$

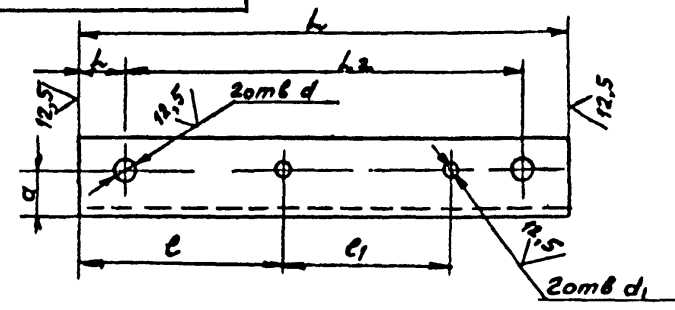
АНЭ1401.02

Лист	№ докум.	Подпись	Дата	Шпилька	Лист	Масса	Масштаб
Разработ.	В.Кучина				Ст. таб.	лицу	—
Проб.	В.Кучина				Лист	Листов	1
Техн. экз.	В.Кучина			См. таблицу		СПКБ "Спецавтоматика" Москва	
Инж. экз.	Уткина						
Зав. экз.	Азаров						

Типовые конструкции Серия 5.908-1

АНЭ1401.0-3

12,5 (✓) (✓)



Обозначение	Размеры в мм								Материал	Масса, кг
	L	L1	L2	e	e1	a	d	d1		
АНЭ1401.0-3	280	20	180	92	75	20	9	7	Уголок В3 ГОСТ 2590-71 Ст. 3 ГОСТ 535-79	0,36
-01	270	25	220	119	80			9		0,45
-02	340		290	146	125	35	13	11	Уголок В3 ГОСТ 2590-71 Ст. 3 ГОСТ 535-79	1,54
-03	400	35	330	175	145			13		2,28
-04	510		440	234	200	45	17	17	Уголок В3 ГОСТ 2590-71 Ст. 3 ГОСТ 535-79	3,4
-05	580	50	480	266	225	50				5,59
-06	700		600	326	285	85	22		Уголок В3 ГОСТ 2590-71 Ст. 3 ГОСТ 535-79	17,25

H14, ± $\frac{t_2}{2}$

АНЭ1401.0-3

Лист	№ докум.	Подпись	Дата	Уголок	Лист	Масса	Масштаб
Разработ.	В.Кучина				Ст. таб.	лицу	—
Проб.	В.Кучина				Лист	Листов	1
Техн. экз.	В.Кучина			См. таблицу		СПКБ "Спецавтоматика" Москва	
Инж. экз.	Уткина						
Зав. экз.	Азаров						

Код	Лист	Обозначение	Наименование	Кол.	Примечание
			Документация		
АЧ	1	АПЭ 1402.0СБ	Сборочный чертеж		
Переменные данные для исполнений					
АПЭ 1402.0					
Детали					
АЧ	1	АПЭ 1377.0-1	Хомут для труб 18...30	3	
АЧ	2	АПЭ 1401.0-1	Подкладка	2	
АЧ	3	АПЭ 1401.0-2	Шпилька	2	
АЧ	4	АПЭ 1402.0-1	Уголок	1	
Стандартные изделия					
5		Гайка М6.5 ГОСТ 5915-70		3	
6		Гайка М8.5 ГОСТ 5915-70		4	
7		Шайба 8.04 ГОСТ 11371-78		3	
8		Шайба 8.04 ГОСТ 11371-78		2	
АПЭ 1402.0-01					
Детали					
АЧ	1	АПЭ 1377.0-1-01	Хомут для труб 18...30	3	
АЧ	2	АПЭ 1401.0-1	Подкладка	2	

Исполнение: АПЭ 1402.0
 Лист 1 из 3
 Форма 14

Код	Лист	Обозначение	Наименование	Кол.	Примечание
АЧ	3	АПЭ 1401.0-2-01	Шпилька	2	
АЧ	4	АПЭ 1402.0-1-01	Уголок	1	
Стандартные изделия					
5		Гайка М8.5 ГОСТ 5915-70		7	
7		Шайба 8.04 ГОСТ 11371-78		5	
АПЭ 1402.0-02					
Детали					
АЧ	1	АПЭ 1378.0-1	Хомут для труб 18...30	3	
АЧ	2	АПЭ 1401.0-1-01	Подкладка	2	
АЧ	3	АПЭ 1401.0-2-02	Шпилька	2	
АЧ	4	АПЭ 1402.0-1-02	Уголок	1	
Стандартные изделия					
5		Гайка М10.5 ГОСТ 5915-70		3	
6		Гайка М12.5 ГОСТ 5915-70		4	
7		Шайба 10.04 ГОСТ 11371-78		3	
8		Шайба 12.04 ГОСТ 11371-78		2	
АПЭ 1402.0-03					
Детали					
АЧ	1	АПЭ 1378.0-1-01	Хомут для труб 18...30	3	
АЧ	2	АПЭ 1401.0-1-01	Подкладка	2	
АЧ	3	АПЭ 1401.0-2-03	Шпилька	2	
АЧ	4	АПЭ 1402.0-1-03	Уголок	1	

Исполнение: АПЭ 1402.0
 Лист 2 из 2
 Форма 14

Код	Лист	Обозначение	Наименование	Кол.	Примечание
Стандартные изделия					
5		Гайка М12.5 ГОСТ 5915-70		7	
7		Шайба 10.04 ГОСТ 11371-78		5	

Исполнение: АПЭ 1402.0
 Лист 3 из 3
 Форма 14

1-0 2041 ЕЩУ

Обозначение	Размеры в мм							Материал	Масса, кг
	L	L1	L2	e	e1	a	d		
АПЭ 1402.0-1	300	20	250	84	75	20	7	Гайка М8.5 ГОСТ 5915-70	0,49
-01	350	25	310	119	90	22	9	Гайка М10.5 ГОСТ 5915-70	0,66
-02	460	35	470	146	125	30	11	Гайка М12.5 ГОСТ 5915-70	1,73
-03	550	35	480	181	145	45	13	Гайка М12.5 ГОСТ 5915-70	3,78

Н14, ± 0,2

АПЭ 1402.0-1

Уголок

См. таблицу

Исполнение: АПЭ 1402.0-1
 Лист 1 из 1
 Форма 14