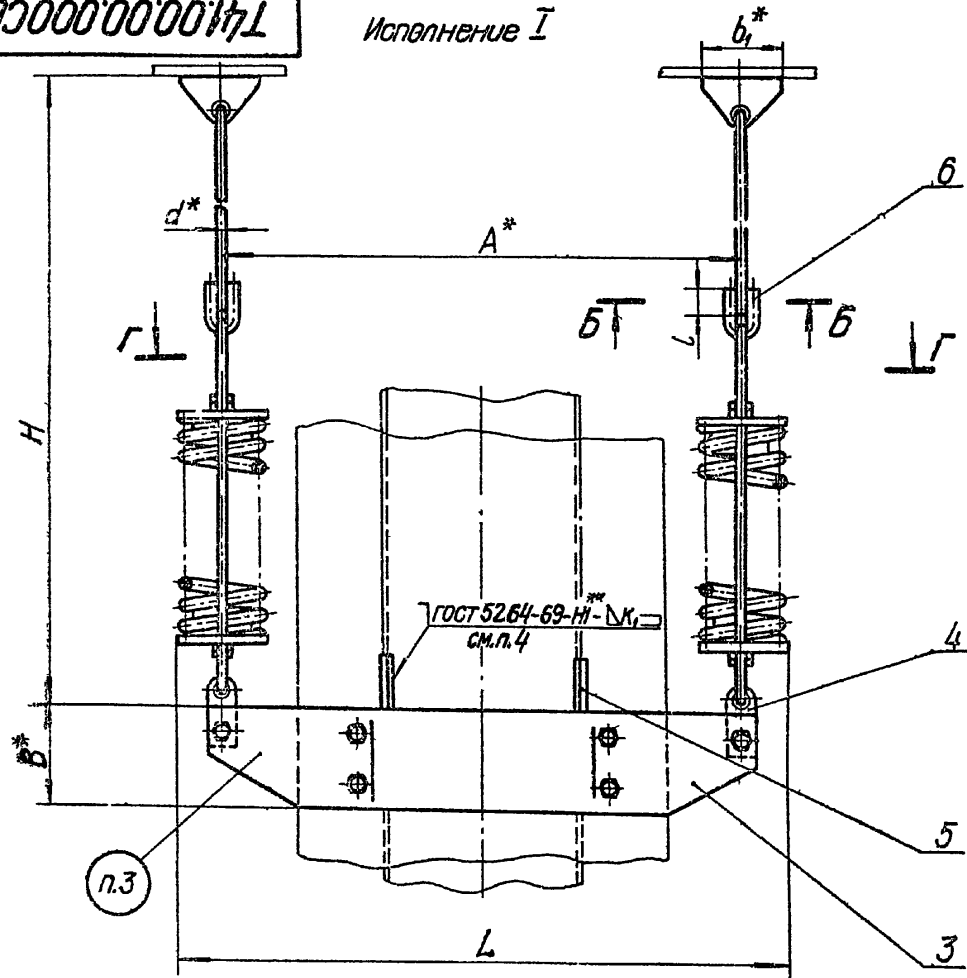


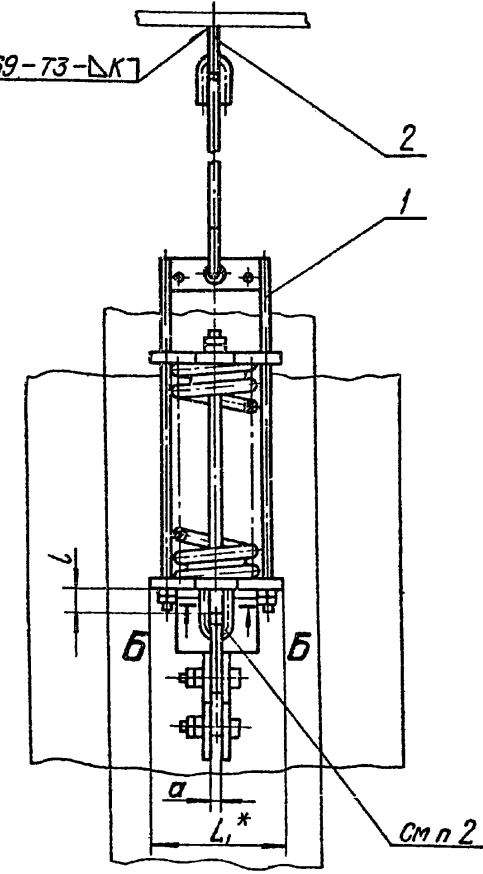
СЕРИЯ Ч. 903-10 вып. 6

Т41.00.00.0000СБ

Исполнение I



ГОСТ 5264-69-Т3-Лк1



Исполнение II

1. Сварку производить электродами типа Э42 по ГОСТ 9467-60.
2. При изготовлении блока пружины предусмотреть предварительное соединение ушка с серьгой (поз. 4).
3. Маркировать: обозначение по чертежу и товарный знак завода-изготовителя.
4. Катет шва «к», соединяющий упор с трубопроводом, не должен превышать толщин свариваемых деталей.
- 5.\* Размеры для справок.
- 6.\*\* Варить сплошным швом.

|      |            |      |     |         |
|------|------------|------|-----|---------|
| Изм. | Исполнение | Дата | Имя | Подпись |
|      |            |      |     |         |
|      |            |      |     |         |
|      |            |      |     |         |

|  |           |       |       |                        |          |                |
|--|-----------|-------|-------|------------------------|----------|----------------|
| <b>Т41.00.00.0000СБ</b>  |           |       |       | Лист                   | Масса    | Масштаб        |
| Опора подвесная<br>пружинная<br>вертикальных трубопроводов<br>Дн 159 - 1420 мм<br>Сборочный чертеж |           |       |       | См.<br>табл. 1         | —        | —              |
| Изм/Лист   | № докум.  | Подп. | Дата  | Лист 1                 | Листов 4 | Минэнерго СССР |
| Разраб   | Мерзон    | Мухом | 07.78 | Глобтехэнергоинжпроект |          |                |
| Проб.  | Величенко | Сидор |       | Энергомонтажпроект     |          |                |
| Рук. гр.   | Сорокин   | Сидор |       | Лен. филиал            |          |                |
| Ин. спец.  | Сорокин   |       |       |                        |          |                |
| Н.контр.   | Ермаков   |       |       |                        |          |                |
| Утв.   | Фейгин    |       |       |                        |          |                |

Копия беляева 14.00.00.0000СБ 34

Формат 12

Т41.00.00.000СБ

Размеры в мм

Таблица 1

| Обозначение     | Наружный диаметр трубопровода D <sub>н</sub> | Допустимая вертикальная нагрузка, кгс | Допустимая нагрузка на пружину, кгс | A    | L ≈  | L <sub>1</sub> | B    | H в свободном состоянии пружин | d    | L    | b  | h   | a  | b <sub>1</sub> | K   | Масса, кг |     |     |     |     |      |     |     |     |     |     |     |   |     |     |      |    |    |    |   |    |     |   |     |     |      |    |    |    |   |    |     |   |     |     |      |    |    |    |   |    |     |   |      |     |     |      |    |    |    |   |    |     |   |     |     |      |    |    |    |   |    |     |   |     |      |    |    |    |     |    |     |     |    |     |
|-----------------|--|---------------------------------------|-------------------------------------|------|------|----------------|------|--------------------------------|------|------|----|-----|----|----------------|-----|-----------|-----|-----|-----|-----|------|-----|-----|-----|-----|-----|-----|---|-----|-----|------|----|----|----|---|----|-----|---|-----|-----|------|----|----|----|---|----|-----|---|-----|-----|------|----|----|----|---|----|-----|---|------|-----|-----|------|----|----|----|---|----|-----|---|-----|-----|------|----|----|----|---|----|-----|---|-----|------|----|----|----|-----|----|-----|-----|----|-----|
| T41.01.00.000СБ | 159  | 1050                                  | 534                                 | 700  | 850  | 225            | 100  | 2090                           | 12   | 35   | 10 | 7   | 8  | 150            | 8   | 65        |     |     |     |     |      |     |     |     |     |     |     |   |     |     |      |    |    |    |   |    |     |   |     |     |      |    |    |    |   |    |     |   |     |     |      |    |    |    |   |    |     |   |      |     |     |      |    |    |    |   |    |     |   |     |     |      |    |    |    |   |    |     |   |     |      |    |    |    |     |    |     |     |    |     |
| T41.02.         | 194  | 1600                                  | 816                                 | 750  | 900  | 255            | 160  |                                | 2090 | 16   | 45 | 12  | 9  |                |     | 12        | 150 | 8   | 88  |     |      |     |     |     |     |     |     |   |     |     |      |    |    |    |   |    |     |   |     |     |      |    |    |    |   |    |     |   |     |     |      |    |    |    |   |    |     |   |      |     |     |      |    |    |    |   |    |     |   |     |     |      |    |    |    |   |    |     |   |     |      |    |    |    |     |    |     |     |    |     |
| T41.03.         | 219  | 2300                                  | 1190                                | 800  | 970  |                |      |                                |      |      |    |     |    |                |     |           |     |     | 255 | 160 | 2090 | 16  | 45  | 12  | 9   | 12  | 150 | 8 | 114 |     |      |    |    |    |   |    |     |   |     |     |      |    |    |    |   |    |     |   |     |     |      |    |    |    |   |    |     |   |      |     |     |      |    |    |    |   |    |     |   |     |     |      |    |    |    |   |    |     |   |     |      |    |    |    |     |    |     |     |    |     |
| T41.04          | 273  | 3300                                  | 1666                                | 850  | 1020 |                |      |                                |      |      |    |     |    |                |     |           |     |     |     |     |      |     |     |     |     |     |     |   | 255 | 160 | 2090 | 16 | 45 | 12 | 9 | 12 | 150 | 8 | 135 |     |      |    |    |    |   |    |     |   |     |     |      |    |    |    |   |    |     |   |      |     |     |      |    |    |    |   |    |     |   |     |     |      |    |    |    |   |    |     |   |     |      |    |    |    |     |    |     |     |    |     |
| T41.05          | 325  |                                       |                                     | 900  | 1070 |                |      |                                |      |      |    |     |    |                |     |           |     |     |     |     |      |     |     |     |     |     |     |   |     |     |      |    |    |    |   |    |     |   | 255 | 160 | 2090 | 16 | 45 | 12 | 9 | 12 | 150 | 8 | 139 |     |      |    |    |    |   |    |     |   |      |     |     |      |    |    |    |   |    |     |   |     |     |      |    |    |    |   |    |     |   |     |      |    |    |    |     |    |     |     |    |     |
| T41.06.         | 377  | 4000                                  | 2005                                | 1000 | 1170 |                |      |                                |      |      |    |     |    |                |     |           |     |     |     |     |      |     |     |     |     |     |     |   |     |     |      |    |    |    |   |    |     |   |     |     |      |    |    |    |   |    |     |   | 255 | 160 | 2090 | 16 | 45 | 12 | 9 | 12 | 150 | 8 | 189  |     |     |      |    |    |    |   |    |     |   |     |     |      |    |    |    |   |    |     |   |     |      |    |    |    |     |    |     |     |    |     |
| T41.07          | 426  | 5300                                  | 2686                                | 1100 | 1300 |                |      |                                |      |      |    |     |    |                |     |           |     |     |     |     |      |     |     |     |     |     |     |   |     |     |      |    |    |    |   |    |     |   |     |     |      |    |    |    |   |    |     |   |     |     |      |    |    |    |   |    |     |   | 310  | 255 | 160 | 2090 | 16 | 45 | 12 | 9 | 12 | 150 | 8 | 250 |     |      |    |    |    |   |    |     |   |     |      |    |    |    |     |    |     |     |    |     |
| T41.08          | 480  | 4000                                  | 2005                                |      | 1310 |                |      |                                |      |      |    |     |    |                |     |           |     |     |     |     |      |     |     |     |     |     |     |   |     |     |      |    |    |    |   |    |     |   |     |     |      |    |    |    |   |    |     |   |     |     |      |    |    |    |   |    |     |   | 254  |     |     |      |    |    |    |   |    |     |   | 255 | 160 | 2090 | 16 | 45 | 12 | 9 | 12 | 150 | 8 | 199 |      |    |    |    |     |    |     |     |    |     |
| T41.09          | 530  | 8000                                  | 4080                                | 1150 | 1360 |                |      |                                |      |      |    |     |    |                |     |           |     |     |     |     |      |     |     |     |     |     |     |   |     |     |      |    |    |    |   |    |     |   |     |     |      |    |    |    |   |    |     |   |     |     |      |    |    |    |   |    |     |   | 310  |     |     |      |    |    |    |   |    |     |   |     |     |      |    |    |    |   |    |     |   | 260 | 2110 | 24 | 60 | 16 | 13  | 16 | 200 | 200 | 10 | 391 |
| T41.10.         |  | 5300                                  | 2686                                | 1200 | 1400 |                |      |                                |      |      |    |     |    |                |     |           |     |     |     |     |      |     |     |     |     |     |     |   |     |     |      |    |    |    |   |    |     |   |     |     |      |    |    |    |   |    |     |   |     |     |      |    |    |    |   |    |     |   | 310  |     |     |      |    |    |    |   |    |     |   |     |     |      |    |    |    |   |    |     |   | 200 | 2090 | 20 | 50 | 14 | 11  |    | 150 |     |    | 262 |
| T41.11          | 630  | 9500                                  | 4955                                |      | 1200 |                |      | 1410                           |      |      |    |     |    | 340            | 260 |           |     |     |     |     |      |     |     |     |     |     |     |   |     |     |      |    |    |    |   |    |     |   |     |     |      |    |    |    |   |    |     |   |     |     |      |    |    |    |   |    |     |   | 2120 |     |     |      |    |    |    |   |    |     |   |     |     |      |    |    |    |   |    |     |   | 30  | 80   | 20 | 17 | 20 | 200 | 10 | 461 |     |    |     |
| T41.12.         |  | 6500                                  | 3325                                | 310  |      | 200            | 2110 |                                | 24   | 60   | 16 | 13  | 16 | 8              | 337 |           |     |     |     |     |      |     |     |     |     |     |     |   |     |     |      |    |    |    |   |    |     |   |     |     |      |    |    |    |   |    |     |   |     |     |      |    |    |    |   |    |     |   |      |     |     |      |    |    |    |   |    |     |   |     |     |      |    |    |    |   |    |     |   |     |      |    |    |    |     |    |     |     |    |     |
| T41.13.         | 11500  | 5960                                  | 370                                 | 2140 | 30   |                | 80   | 20                             | 17   | 20   | 10 | 513 |    |                |     |           |     |     |     |     |      |     |     |     |     |     |     |   |     |     |      |    |    |    |   |    |     |   |     |     |      |    |    |    |   |    |     |   |     |     |      |    |    |    |   |    |     |   |      |     |     |      |    |    |    |   |    |     |   |     |     |      |    |    |    |   |    |     |   |     |      |    |    |    |     |    |     |     |    |     |
| T41.14.         | 720  | 6500                                  | 3325                                | 1250 | 1460 |                | 310  | 200                            | 2110 | 24   | 60 | 16  | 13 | 16             | 200 | 8         | 344 |     |     |     |      |     |     |     |     |     |     |   |     |     |      |    |    |    |   |    |     |   |     |     |      |    |    |    |   |    |     |   |     |     |      |    |    |    |   |    |     |   |      |     |     |      |    |    |    |   |    |     |   |     |     |      |    |    |    |   |    |     |   |     |      |    |    |    |     |    |     |     |    |     |
| T41.15.         |  | 11500                                 | 5960                                | 1300 | 1550 |                | 370  |                                | 280  | 2140 | 30 | 80  | 20 | 17             |     |           | 20  | 10  | 556 |     |      |     |     |     |     |     |     |   |     |     |      |    |    |    |   |    |     |   |     |     |      |    |    |    |   |    |     |   |     |     |      |    |    |    |   |    |     |   |      |     |     |      |    |    |    |   |    |     |   |     |     |      |    |    |    |   |    |     |   |     |      |    |    |    |     |    |     |     |    |     |
| T41.16          | 820  | 6500                                  | 3325                                | 1350 | 1560 |                | 310  |                                | 200  | 2110 | 24 | 60  | 16 | 13             |     |           | 16  | 200 | 8   | 353 |      |     |     |     |     |     |     |   |     |     |      |    |    |    |   |    |     |   |     |     |      |    |    |    |   |    |     |   |     |     |      |    |    |    |   |    |     |   |      |     |     |      |    |    |    |   |    |     |   |     |     |      |    |    |    |   |    |     |   |     |      |    |    |    |     |    |     |     |    |     |
| T41.17.         |  | 11500                                 | 5960                                |      | 1600 |                | 370  |                                | 260  | 2140 | 30 | 80  | 20 | 17             |     |           | 20  |     |     | 10  | 568  |     |     |     |     |     |     |   |     |     |      |    |    |    |   |    |     |   |     |     |      |    |    |    |   |    |     |   |     |     |      |    |    |    |   |    |     |   |      |     |     |      |    |    |    |   |    |     |   |     |     |      |    |    |    |   |    |     |   |     |      |    |    |    |     |    |     |     |    |     |
| T41.18.         | 920  | 6500                                  | 3325                                | 1400 | 1660 |                | 310  |                                | 200  | 2110 | 24 | 60  | 16 | 13             |     |           | 16  |     |     | 200 | 8    | 366 |     |     |     |     |     |   |     |     |      |    |    |    |   |    |     |   |     |     |      |    |    |    |   |    |     |   |     |     |      |    |    |    |   |    |     |   |      |     |     |      |    |    |    |   |    |     |   |     |     |      |    |    |    |   |    |     |   |     |      |    |    |    |     |    |     |     |    |     |
| T41.19.         |  | 11500                                 | 5960                                | 1500 | 1750 |                | 370  |                                | 260  | 2140 | 30 | 80  | 20 | 17             |     |           | 20  |     |     |     |      | 10  | 596 |     |     |     |     |   |     |     |      |    |    |    |   |    |     |   |     |     |      |    |    |    |   |    |     |   |     |     |      |    |    |    |   |    |     |   |      |     |     |      |    |    |    |   |    |     |   |     |     |      |    |    |    |   |    |     |   |     |      |    |    |    |     |    |     |     |    |     |
| T41.20.         | 1020   | 6500                                  | 3325                                | 1600 | 1810 |                | 310  |                                | 200  | 2110 | 24 | 60  | 16 | 13             |     |           | 16  |     |     |     |      | 200 | 8   | 380 |     |     |     |   |     |     |      |    |    |    |   |    |     |   |     |     |      |    |    |    |   |    |     |   |     |     |      |    |    |    |   |    |     |   |      |     |     |      |    |    |    |   |    |     |   |     |     |      |    |    |    |   |    |     |   |     |      |    |    |    |     |    |     |     |    |     |
| T41.21.         |  | 11500                                 | 5960                                |      | 1850 |                | 370  |                                | 260  | 2140 | 30 | 80  | 20 | 17             |     |           | 20  |     |     |     |      |     |     | 10  | 611 |     |     |   |     |     |      |    |    |    |   |    |     |   |     |     |      |    |    |    |   |    |     |   |     |     |      |    |    |    |   |    |     |   |      |     |     |      |    |    |    |   |    |     |   |     |     |      |    |    |    |   |    |     |   |     |      |    |    |    |     |    |     |     |    |     |
| T41.22.         | 1220   | 6500                                  | 3325                                | 1800 | 2010 | 310            | 200  |                                | 2110 | 24   | 60 | 16  | 13 | 16             |     |           | 200 |     |     |     |      |     |     | 8   | 383 |     |     |   |     |     |      |    |    |    |   |    |     |   |     |     |      |    |    |    |   |    |     |   |     |     |      |    |    |    |   |    |     |   |      |     |     |      |    |    |    |   |    |     |   |     |     |      |    |    |    |   |    |     |   |     |      |    |    |    |     |    |     |     |    |     |
| T41.23.         |  | 11500                                 | 5960                                |      | 2050 | 370            | 260  |                                | 2140 | 30   | 80 | 20  | 17 | 20             |     |           |     |     |     |     |      |     |     |     | 10  | 616 |     |   |     |     |      |    |    |    |   |    |     |   |     |     |      |    |    |    |   |    |     |   |     |     |      |    |    |    |   |    |     |   |      |     |     |      |    |    |    |   |    |     |   |     |     |      |    |    |    |   |    |     |   |     |      |    |    |    |     |    |     |     |    |     |
| T41.24.         | 1420   | 6500                                  | 3325                                | 1900 | 2110 | 310            | 200  | 2110                           | 24   | 60   | 16 | 13  | 16 | 200            | 8   | 411       |     |     |     |     |      |     |     |     |     |     |     |   |     |     |      |    |    |    |   |    |     |   |     |     |      |    |    |    |   |    |     |   |     |     |      |    |    |    |   |    |     |   |      |     |     |      |    |    |    |   |    |     |   |     |     |      |    |    |    |   |    |     |   |     |      |    |    |    |     |    |     |     |    |     |
| T41.25.00.000СБ |  | 11500                                 | 5960                                | 2000 | 2250 | 370            | 260  | 2140                           | 30   | 80   | 20 | 17  | 20 |                |     | 10        |     |     |     |     |      |     |     |     | 671 |     |     |   |     |     |      |    |    |    |   |    |     |   |     |     |      |    |    |    |   |    |     |   |     |     |      |    |    |    |   |    |     |   |      |     |     |      |    |    |    |   |    |     |   |     |     |      |    |    |    |   |    |     |   |     |      |    |    |    |     |    |     |     |    |     |

Пример обозначения подвесной опоры исполнения I, для трубопровода D<sub>н</sub> = 377 мм:

ОПОРА ПОДВЕСНАЯ I-377 Т41.06

Серия 4.903-10 Выпуск 6

Изм. №, дата, Подпись и дата, Лист

|      |      |          |       |      |
|------|------|----------|-------|------|
| Изм. | Лист | № докум. | Подп. | Дата |
|      |      |          |       |      |

Т41.00.00.000СБ

Лист 2

95000'0000171

Таблица 2

Спецификация

| № п/п                   | 1                |           | 2*                                   |                  | 3             |       | 4   |           | 5             |               |           |      |               |       |       |
|-------------------------|------------------|-----------|--------------------------------------|------------------|---------------|-------|---|-----------|---------------|---------------|-----------|------|---------------|-------|-------|
| Наименование            | Блок пружины     |           | Плавник с тягой                      |                  | Полухомут     |       | Серьга  |           | Упор          |               |           |      |               |       |       |
| Количество              | 2                |           | 2                                    |                  | 2             |       | 2   |           | 2             |               |           |      |               |       |       |
| Материал                |                  |           |                                      |                  |               |       | Лист 3 ГОСТ 5681-57<br>вст 3*** ГОСТ 14637-69 |           |               |               |           |      |               |       |       |
| № чертежа или стандарта | Т26.00.00.0000СБ |           | Т27.00.02.0000СБ<br>Т41.00.01.0000СБ |                  | Т41.00.00.001 |       | Т23.00.01.001<br>Т41.11.00.002                |           | Т41.00.00.003 |               |           |      |               |       |       |
| Обозначение             | Обозначение      | Масса, кг |                                      | Обозначение      | Масса, кг     |       | Обозначение                                   | Масса, кг |               | Обозначение   | Масса, кг |      |               |       |       |
|                         |                  | шт.       | Общ.                                 |                  | шт.           | Общ.  |   | шт.       | Общ.          |               | шт.       | Общ. |               |       |       |
| Т41.01.00.0000СБ        | Т26.11.00.0000СБ | 23,0      | 46,0                                 | Т41.01.01.0000СБ | 1,58          | 3,16  | Т41.01.00.001                                 | 6,8       | 13,6          | Т23.01.01.001 | 0,245     | 0,49 | Т41.01.00.003 | 0,34  | 0,68  |
| Т41.02.                 | Т26.12.          | 27,9      | 55,8                                 | Т22.02.02.0000СБ | 2,48          | 4,96  | Т41.02.                                       | 11,7      | 23,4          | Т23.15.01.001 | 0,350     | 0,70 | Т41.02.       | 0,44  | 0,88  |
| Т41.03.                 | Т26.13.          | 39,5      | 79,0                                 |                  |               |       | Т41.03.                                       | 12,9      | 25,8          |               |           |      | Т41.03.       | 0,43  | 0,86  |
| Т41.04.                 | Т26.14.          | 44,1      | 88,2                                 |                  |               |       | Т41.04.                                       | 18,7      | 37,4          |               |           |      | Т41.04.       | 0,85  | 1,72  |
| Т41.05.                 |                  |           |                                      |                  |               |       | Т41.05.                                       | 20,4      | 40,8          |               |           |      | Т41.05.       | 1,04  | 2,08  |
| Т41.06.                 |                  |           |                                      |                  |               |       | Т26.15.                                       | 57,4      | 114,8         |               |           |      | Т41.06.       | 28,5  | 57,0  |
| Т41.07.                 | Т26.16.          | 77,2      | 154,4                                | Т27.05.          | 4,56          | 9,12  | Т41.07.                                       | 38,9      | 77,8          | Т23.36.       | 0,647     | 1,29 | Т41.07.       | 1,75  | 3,50  |
| Т41.08.                 | Т26.15.          | 57,4      | 114,8                                |                  |               |       | Т41.08.                                       | 32,6      | 55,2          |               |           |      | Т41.08.       | 1,94  | 3,88  |
| Т41.09.                 | Т26.18.          | 128,5     | 257,0                                | Т27.08           | 4,60          | 9,20  | Т41.09.                                       | 54,0      | 108,0         | Т23.50.       | 0,935     | 1,87 | Т41.09.       | 3,88  | 7,76  |
| Т41.10.                 | Т26.16.          | 77,2      | 154,4                                | Т27.06.          | 3,48          | 6,96  | Т41.10.                                       | 43,9      | 87,8          | Т23.36.01.001 | 0,647     | 1,29 | Т41.10.       | 3,40  | 6,80  |
| Т41.11.                 | Т26.19.          | 151,8     | 303,6                                | Т27.10.          | 6,47          | 12,94 | Т41.11.                                       | 57,6      | 115,2         | Т41.11.00.002 | 1,930     | 3,86 | Т41.11.       | 5,68  | 11,40 |
| Т41.12.                 | Т26.17.          | 117,7     | 235,4                                | Т27.08.02.0000СБ | 4,60          | 9,20  | Т41.12.                                       | 36,7      | 73,4          | Т23.50.01.001 | 0,935     | 1,87 | Т41.12.       | 4,85  | 9,72  |
| Т41.13.                 | Т26.20.          | 186,2     | 373,4                                | Т41.13.01.0000СБ | 6,74          | 13,48 | Т41.13.                                       | 46,3      | 92,6          | Т41.11.00.002 | 1,930     | 3,86 | Т41.13.       | 8,10  | 16,20 |
| Т41.14.                 | Т26.17.          | 117,7     | 235,4                                | Т27.08.02.0000СБ | 4,60          | 9,20  | Т41.14.                                       | 39,3      | 78,6          | Т23.50.01.001 | 0,935     | 1,87 | Т41.14.       | 5,80  | 11,60 |
| Т41.15.                 | Т26.20.          | 186,2     | 373,4                                | Т41.13.01.0000СБ | 6,74          | 13,48 | Т41.15.                                       | 65,8      | 131,6         | Т41.11.00.002 | 1,930     | 3,86 | Т41.15.       | 9,67  | 19,34 |
| Т41.16.                 | Т26.17.          | 117,7     | 235,4                                | Т27.08.02.0000СБ | 4,60          | 9,20  | Т41.16.                                       | 43,1      | 86,2          | Т23.50.01.001 | 0,935     | 1,87 | Т41.16.       | 6,78  | 13,56 |
| Т41.17.                 | Т26.20.          | 186,2     | 373,4                                | Т41.13.01.0000СБ | 6,74          | 13,48 | Т41.17.                                       | 70,5      | 141,0         | Т41.11.00.002 | 1,930     | 3,86 | Т41.17.       | 11,30 | 22,60 |
| Т41.18.                 | Т26.17.          | 117,7     | 235,4                                | Т27.08.02.0000СБ | 4,60          | 9,20  | Т41.18.                                       | 46,3      | 92,6          | Т23.50.01.001 | 0,935     | 1,87 | Т41.18.       | 8,70  | 17,40 |
| Т41.19.                 | Т26.20.          | 186,2     | 373,4                                | Т41.13.01.0000СБ | 6,74          | 13,48 | Т41.19.                                       | 79,3      | 158,6         | Т41.11.00.002 | 1,930     | 3,86 | Т41.19.       | 15,17 | 30,34 |
| Т41.20.                 | Т26.17.          | 117,7     | 235,4                                | Т27.08.02.0000СБ | 4,60          | 9,20  | Т41.20.                                       | 52,1      | 104,2         | Т23.50.01.001 | 0,935     | 1,87 | Т41.20.       | 10,95 | 21,90 |
| Т41.21.                 | Т26.20.          | 186,2     | 373,4                                | Т41.13.01.0000СБ | 6,74          | 13,48 | Т41.21.                                       | 85,0      | 170,0         | Т41.11.00.002 | 1,930     | 3,86 | Т41.21.       | 18,25 | 36,50 |
| Т41.22.                 | Т26.17.          | 117,7     | 235,4                                | Т27.08.02.0000СБ | 4,60          | 9,20  | Т41.22.                                       | 52,6      | 105,2         | Т23.50.01.001 | 0,935     | 1,87 | Т41.22.       | 11,89 | 23,78 |
| Т41.23.                 | Т26.20.          | 186,2     | 373,4                                | Т41.13.01.0000СБ | 6,74          | 13,48 | Т41.23.                                       | 85,8      | 171,6         | Т41.11.00.002 | 1,930     | 3,86 | Т41.23.       | 19,82 | 39,64 |
| Т41.24.                 | Т26.17.          | 117,7     | 235,4                                | Т27.08.02.0000СБ | 4,60          | 9,20  | Т41.24.                                       | 65,2      | 130,4         | Т23.50.01.001 | 0,935     | 1,87 | Т41.24.       | 13,42 | 26,84 |
| Т41.25.00.0000СБ        | Т26.20.00.0000СБ | 186,2     | 373,4                                | Т41.13.01.0000СБ | 6,74          | 13,48 | Т41.25.01.001                                 | 111,0     | 222,0         | Т41.11.00.002 | 1,930     | 3,86 | Т41.25.00.003 | 22,37 | 44,74 |

\* Для исполнения II тягу применять без плавника.  
 \*\* См. технические требования ТЗ.00.00.000 ТТ п.1.3.

|      |      |          |       |      |                  |           |
|------|------|----------|-------|------|------------------|-----------|
| Изм. | Лист | № докум. | Подп. | Дата | Т41.00.00.0000СБ | Лист<br>3 |
|      |      |          |       |      |                  |           |

Серия 4.003-10 Выпуск 6

Изм. № подл. Подпись и дата. Изм. № подл. Подпись и дата. Изм. № подл. Подпись и дата.

Т41.00.00.000С5

Продолжение табл. 2

| Спецификация            |  |           |      |                         |           |       |                         |           |       |  |
|-------------------------|--|-----------|------|-------------------------|-----------|-------|-------------------------|-----------|-------|--|
| № поз                   | 6  |           |      | 7                       |           |       | 8                       |           |       | Масса наплавленного металла сборных швов, кг |
| Наименование            | Ушка   |           |      | болт                    |           |       | Гайка                   |           |       |  |
| Количество              | 2  |           |      | 6                       |           |       | 12                      |           |       |  |
| Материал                | Круг $\frac{d}{20}$ ГОСТ 2590 - 71<br>ГОСТ 1050 - 60 |           |      | Сталь 35 ГОСТ 1050 - 60 |           |       | Сталь 20 ГОСТ 1050 - 60 |           |       |  |
| № чертежа или стандарта | Т23.00.01.003<br>Т24.00.02.003                       |           |      | ГОСТ 7798 - 70          |           |       | ГОСТ 5915 - 70          |           |       |  |
| Обозначение             | Обозначение  | Масса, кг |      | Обозначение             | Масса, кг |       | Обозначение             | Масса, кг |       |  |
|                         |  | шт.       | Общ  |                         | шт.       | Общ   |                         | шт.       | Общ   |  |
| Т41.01.00.000С5         | Т23.08.01.003  | 0,12      | 0,24 | М12 x 55.56             | 0,066     | 0,396 | М12.5                   | 0,015     | 0,180 | 0,24   |
| Т41.02                  | Т23.15   | 0,26      | 0,52 | М16 x 70.56             | 0,145     | 0,870 | М16.5                   | 0,033     | 0,396 | 0,45   |
| Т41.03                  |  |           |      |                         |           |       |                         |           |       |  |
| Т41.04                  |  |           |      |                         |           |       |                         |           |       |  |
| Т41.05                  |  |           |      |                         |           |       |                         |           |       |  |
| Т41.06                  | Т23.36   | 0,49      | 0,98 | М20 x 90.56             | 0,293     | 1,758 | М20.5                   | 0,063     | 0,756 | 0,75   |
| Т41.07                  |  |           |      |                         |           |       |                         |           |       |  |
| Т41.08                  |  |           |      |                         |           |       |                         |           |       |  |
| Т41.09                  | Т23.50   | 0,86      | 1,72 | М24 x 100.56            | 0,473     | 2,838 | М24.5                   | 0,107     | 1,284 | 1,29   |
| Т41.10                  | Т23.36.01.003  | 0,49      | 0,98 | М20 x 90.56             | 0,293     | 1,758 | М20.5                   | 0,063     | 0,756 | 0,75   |
| Т41.11                  | Т24.08.02.003  | 1,68      | 3,36 | М30 x 110.56            | 0,858     | 5,148 | М30.5                   | 0,224     | 2,688 | 2,61   |
| Т41.12                  | Т23.50.01.003  | 0,86      | 1,72 | М24 x 100.56            | 0,473     | 2,838 | М24.5                   | 0,107     | 1,284 | 1,29   |
| Т41.13                  | Т24.08.02.003  | 1,68      | 3,36 | М30 x 110.56            | 0,858     | 5,148 | М30.5                   | 0,224     | 2,688 | 2,61   |
| Т41.14                  | Т23.50.01.003  | 0,86      | 1,72 | М24 x 100.56            | 0,473     | 2,838 | М24.5                   | 0,107     | 1,284 | 1,29   |
| Т41.15                  | Т24.08.02.003  | 1,68      | 3,36 | М30 x 110.56            | 0,858     | 5,148 | М30.5                   | 0,224     | 2,688 | 2,61   |
| Т41.16                  | Т23.50.01.003  | 0,86      | 1,72 | М24 x 100.56            | 0,473     | 2,838 | М24.5                   | 0,107     | 1,284 | 1,29   |
| Т41.17                  | Т24.08.02.003  | 1,68      | 3,36 | М30 x 110.56            | 0,858     | 5,148 | М30.5                   | 0,224     | 2,688 | 2,61   |
| Т41.18                  | Т23.50.01.003  | 0,86      | 1,72 | М24 x 100.56            | 0,473     | 2,838 | М24.5                   | 0,107     | 1,284 | 1,29   |
| Т41.19                  | Т24.08.02.003  | 1,68      | 3,36 | М30 x 110.56            | 0,858     | 5,148 | М30.5                   | 0,224     | 2,688 | 2,61   |
| Т41.20                  | Т23.50.01.003  | 0,86      | 1,72 | М24 x 100.56            | 0,473     | 2,838 | М24.5                   | 0,107     | 1,284 | 1,29   |
| Т41.21                  | Т24.08.02.003  | 1,68      | 3,36 | М30 x 110.56            | 0,858     | 5,148 | М30.5                   | 0,224     | 2,688 | 2,61   |
| Т41.22                  | Т23.50.01.003  | 0,86      | 1,72 | М24 x 100.56            | 0,473     | 2,838 | М24.5                   | 0,107     | 1,284 | 1,29   |
| Т41.23                  | Т24.08.02.003  | 1,68      | 3,36 | М30 x 110.56            | 0,858     | 5,148 | М30.5                   | 0,224     | 2,688 | 2,61   |
| Т41.24                  | Т23.50.01.003  | 0,86      | 1,72 | М24 x 100.56            | 0,473     | 2,838 | М24.5                   | 0,107     | 1,284 | 1,29   |
| Т41.25.00.000С5         | Т24.08.02.003  | 1,68      | 3,36 | М30 x 110.56            | 0,858     | 5,148 | М30.5                   | 0,224     | 2,688 | 2,61   |

Серия 4.903-10 Выпуск 6

Инд. № докум. Подпись и дата

Изм. Лист № докум. Подп. Дата

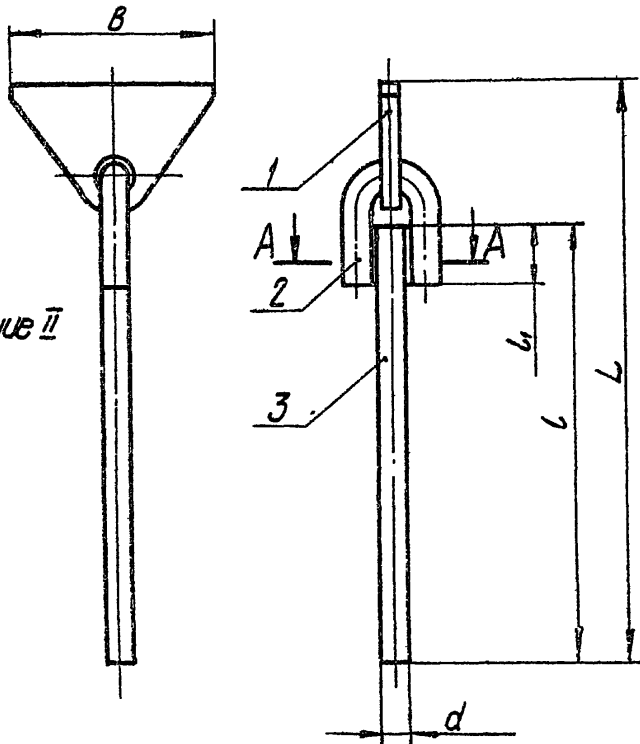
Т41.00.00.000С5

Лист 4

Т41.00.01.000СБ

Серия 4.903-10 Выпуск 6

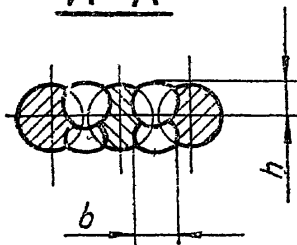
Исполнение I



Исполнение II



A-A



Размеры в мм

Таблица 1

| Обозначение     | B   | d  | $L \approx$ | L    | L <sub>1</sub> | h  | b  | Масса, кг |
|-----------------|-----|----|-------------|------|----------------|----|----|-----------|
| Т41.01.01.000СБ | 150 | 12 | 1185        | 1100 | 35             | 7  | 10 | 1,58      |
| Т41.13.01.000СБ | 260 | 30 | 550         | 420  | 80             | 17 | 20 | 6,74      |

Таблица 2

| Спецификация            |   |           |                                |           |                   |      |  |  |  |
|-------------------------|---|-----------|--------------------------------|-----------|-------------------|------|--|--|--|
| № поз                   | 1**   |           | 2                              |           | 3                 |      | Масса изготовленного №-тапа сварных швов, кг |  |  |
| Наименование            | Плавник                                       |           | Ушко                           |           | Тяга              |      |  |  |  |
| Количество              | 1   |           | 1                              |           | 1                 |      |  |  |  |
| Материал                | Лист S ГОСТ 5831 - 57<br>Вст3***ГОСТ 14637-89 |           | Круг d ГОСТ 2590 - 71          |           | 20 ГОСТ 1050 - 60 |      |  |  |  |
| № чертежа или стандарта | Т23 00.02.001<br>Т24.00.03.001                |           | Т23 00.01.003<br>Т24 00 02 003 |           | Без чертежа       |      |  |  |  |
| Обозначение             | Обозначение                                   | Масса, кг | Обозначение                    | Масса, кг | Размеры, мм       |      | Масса, кг                                    | Масса изготовленного №-тапа сварных швов, кг |  |
|                         |   |           |                                |           | d                 | L    |  |  |  |
| Т41.01.01.000СБ         | Т23.08.02.001                                 | 0,440     | Т23.08.01.003                  | 0,118     | 12                | 1100 | 0,977  | 0,040  |  |
| Т41.13.01.000СБ         | Т24.08.03.001                                 | 2,300     | Т24.08.02.003                  | 1,68      | 30                | 420  | 2,330  | 0,435  |  |

1. Сварку производить электродами типа Э42 по ГОСТ 9467 - 60.

2.\*Размер для справок.

3.\*\*Для исполнения II дет.1 не применять.

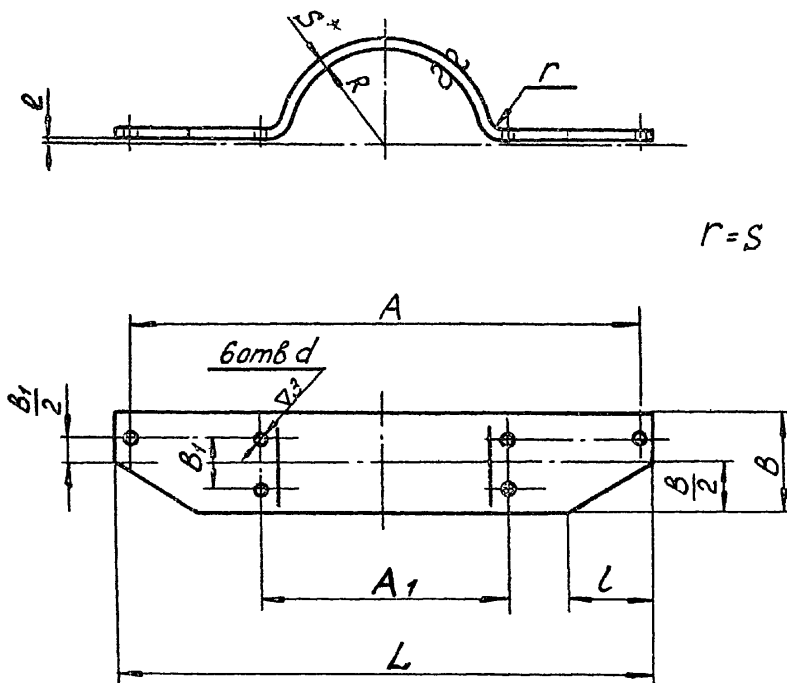
4.\*\*\*См. технические требования Т3.00 00.000 ТТ п.1.3.

Т41.00.01.000СБ

| Изм.     | Лист      | Исполн. | Подп. | Дата | Плавник с тягой<br>Сборочный чертеж | Лист                   | Масса      | Масштаб |
|----------|-----------|---------|-------|------|-------------------------------------|------------------------|------------|---------|
|          |           |         |       |      |                                     |                        | См. табл.1 |         |
| Разраб.  | Григорьев | Саракин |       |      |                                     | Лист 1 из 1            |            |         |
| Проб.    | Величенко | Саракин |       |      |                                     | Минэнерго СССР         |            |         |
| Вып.     | Саракин   | Саракин |       |      |                                     | Гидротеплоэнергомонтаж |            |         |
| Н.контр. | Ермаков   | Саракин |       |      |                                     | Энергомонтажпроект     |            |         |
| Утв.     | Фейгин    |         |       |      | Лен. филиал                         |                        |            |         |

Т 41.00.00.001

▽1(▽)



| Обозначение    | Наружный диаметр трубопровода Dн | Размеры в мм |      |                |      |    |     |                |     |    |    | Развернутая длина | Масса, кг |
|----------------|----------------------------------|--------------|------|----------------|------|----|-----|----------------|-----|----|----|-------------------|-----------|
|                |                                  | R            | A    | A <sub>1</sub> | L    | S  | B   | B <sub>1</sub> | L   | d  | e  |                   |           |
| Т 41.01.00.001 | 159                              | 80           | 700  | 240            | 740  |    | 100 | 50             |     | 14 | 4  | 810               | 68        |
| Т 41.02.       | 194                              | 98           | 750  | 270            | 790  | 12 |     |                |     |    |    | 865               | 117       |
| Т 41.03.       | 219                              | 111          | 800  | 310            | 840  |    | 150 | 80             | 160 | 18 | 6  | 945               | 129       |
| Т 41.04.       | 273                              | 138          | 850  | 380            | 890  |    |     |                |     |    |    | 1020              | 187       |
| Т 41.05.       | 325                              | 164          | 900  | 440            | 950  | 16 |     |                |     |    |    | 1105              | 204       |
| Т 41.06.       | 377                              | 190          | 1000 | 490            | 1050 |    |     |                |     |    |    | 1225              | 285       |
| Т 41.07.       | 426                              | 215          | 1100 | 560            | 1150 | 20 | 200 | 100            | 195 | 23 |    | 1350              | 389       |
| Т 41.08.       | 480                              | 242          | 1150 | 600            | 1210 | 16 |     |                | 160 |    | 8  | 1390              | 326       |
| Т 41.09.       |                                  |              | 1150 | 620            | 1210 |    | 260 | 130            |     | 27 |    | 1440              | 540       |
| Т 41.10.       | 530                              | 267          |      | 660            | 1250 | 20 | 200 | 100            |     | 23 |    | 1510              | 439       |
| Т 41.11.       |                                  |              | 1200 | 680            | 1270 |    | 260 | 130            |     | 34 | 10 | 1525              | 576       |
| Т 41.12.       | 630                              | 317          |      | 770            | 1260 | 16 |     |                |     | 27 | 8  | 1575              | 367       |
| Т 41.13.       |                                  |              | 1200 | 790            | 1280 | 20 | 200 | 100            | 195 | 34 | 10 | 1600              | 463       |
| Т 41.14.       | 720                              | 362          | 1250 | 850            | 1310 | 16 |     |                |     | 27 | 8  | 1680              | 393       |
| Т 41.15.       |                                  |              | 1300 | 880            | 1380 | 20 | 260 | 130            |     | 34 | 10 | 1730              | 658       |
| Т 41.16.       | 820                              | 414          | 1350 | 950            | 1410 | 16 | 200 | 100            |     | 27 | 8  | 1830              | 431       |
| Т 41.17.       |                                  |              |      | 980            | 1430 | 20 | 260 | 130            |     | 34 | 10 | 1845              | 705       |
| Т 41.18.       | 920                              | 464          | 1400 | 1050           | 1460 | 16 | 200 | 100            | 160 | 27 | 8  | 1940              | 463       |
| Т 41.19.       |                                  |              | 1500 | 1080           | 1580 | 20 | 260 | 130            |     | 34 | 10 | 2060              | 793       |
| Т 41.20.       | 1020                             | 514          | 1600 | 1150           | 1660 | 16 | 200 | 100            |     | 27 | 8  | 2190              | 521       |
| Т 41.21.       |                                  |              |      | 1180           | 1680 | 20 | 260 | 130            | 195 | 34 | 10 | 2200              | 850       |
| Т 41.22.       | 1220                             | 614          | 1800 | 1350           | 1860 | 16 | 200 | 100            |     | 27 | 8  | 2210              | 526       |
| Т 41.23.       |                                  |              |      | 1380           | 1880 | 20 | 260 | 130            |     | 34 | 10 | 2220              | 858       |
| Т 41.24.       | 1420                             | 714          | 1900 | 1550           | 1960 | 16 | 200 | 100            | 160 | 27 | 8  | 2690              | 652       |
| Т 41.25.00.001 |                                  |              | 2000 | 1580           | 2080 | 20 | 260 | 130            | 195 | 34 | 10 | 2840              | 1110      |

1\* Размеры для справок.

2.\*\* См. технические требования Т 3.00.00.000 ТТ п.1.3.

Серия 4.903-10 Выпуск 6

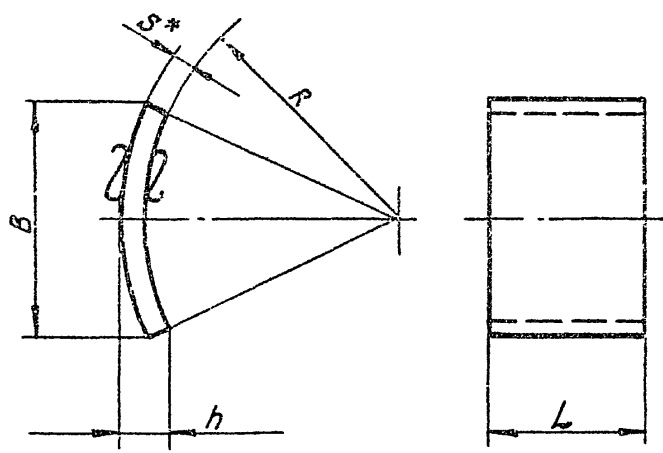
И.М.В. Н.Павлов, Г.Педель и др. 18.03.01 И.М.В. Н.Павлов, Г.Педель и др.

|          |            |           |       |                |   |                       |        |         |
|----------|------------|-----------|-------|----------------|---|-----------------------|--------|---------|
|          |            |           |       | Т 41.00.00.001 |   |                       |        |         |
| Изм.     | Лист       | № док.чм. | Подп. | Дата           | Полухомут                                     | Лист                  | Масса  | Масштаб |
| Разраб.  | Мерзон     |           |       |                |   | См. табл.             |        |         |
| Проф.    | Ведунченко |           |       |                | Лист S ГОСТ 5681-57<br>В Ст.3** ГОСТ 14637-69 | Лист                  | Листов | 1       |
| Рук.зр.  | Своякин    |           |       |                |   | Минэнерго СССР        |        |         |
| Т.спец.  | Сорокин    |           |       |                |   | Главтеплоэнергомонтаж |        |         |
| Н.контр. | Ермаков    |           |       |                |   | энергомонтажпроект    |        |         |
| Учтв.    | Фейгин     |           |       |                | Лен. филиал                                   |                       |        |         |

Т41.00.00.003

▽1(▽)

Размеры в мм



| Обозначение   | Наружный диаметр трубопровода Dн | R   | B   | L   | h  | S  | Развернутая длина | Масса, кг |
|---------------|----------------------------------|-----|-----|-----|----|----|-------------------|-----------|
| Т41.01.00.003 | 159                              | 80  | 70  | 60  | 18 | 10 | 73                | 0,34      |
| Т41.02        | 194                              | 98  | 90  |     | 20 |    | 94                | 0,44      |
| Т41.03.       | 219                              | 110 | 120 |     | 24 |    | 122               | 0,86      |
| Т41.04.       | 273                              | 138 | 150 | 100 | 28 | 12 | 123               | 1,04      |
| Т41.05.       | 325                              | 164 |     |     | 32 |    | 154               | 1,45      |
| Т41.06.       | 377                              | 190 | 200 | 200 | 34 | 16 | 186               | 1,75      |
| Т41.07.       | 426                              | 215 |     |     | 34 |    | 206               | 1,94      |
| Т41.08.       | 480                              | 241 | 220 | 200 | 40 | 16 | 226               | 3,40      |
| Т41.09.       | 530                              | 266 |     |     | 42 |    | 258               | 5,68      |
| Т41.10.       | 630                              | 316 | 250 | 150 | 50 | 16 | 258               | 4,86      |
| Т41.11.       |                                  |     |     |     |    |    | 250               | 42        |
| Т41.12.       | 720                              | 362 | 300 | 150 | 55 | 16 | 308               | 5,80      |
| Т41.13.       |                                  |     |     |     |    |    | 250               | 50        |
| Т41.14.       | 820                              | 412 | 350 | 150 | 65 | 16 | 360               | 6,78      |
| Т41.15.       |                                  |     |     |     |    |    | 250               | 55        |
| Т41.16.       | 920                              | 462 | 400 | 150 | 72 | 16 | 412               | 9,70      |
| Т41.17.       |                                  |     |     |     |    |    | 250               | 65        |
| Т41.18.       | 1020                             | 512 | 450 | 150 | 74 | 16 | 465               | 10,95     |
| Т41.19.       |                                  |     |     |     |    |    | 250               | 72        |
| Т41.20.       | 1220                             | 612 | 500 | 150 | 75 | 16 | 505               | 11,89     |
| Т41.21.       |                                  |     |     |     |    |    | 250               | 74        |
| Т41.22.       | 1420                             | 712 | 550 | 150 | 75 | 16 | 570               | 13,42     |
| Т41.23.       |                                  |     |     |     |    |    | 250               | 75        |
| Т41.24.       | 1420                             | 712 | 550 | 150 | 75 | 16 | 570               | 13,42     |
| Т41.25.00.003 |                                  |     |     |     |    |    | 250               | 75        |

Серия 4.003-10 Выпуск 6

Лист № 1  
Лист № 2  
Лист № 3  
Лист № 4  
Лист № 5  
Лист № 6  
Лист № 7  
Лист № 8  
Лист № 9  
Лист № 10  
Лист № 11  
Лист № 12  
Лист № 13  
Лист № 14  
Лист № 15  
Лист № 16  
Лист № 17  
Лист № 18  
Лист № 19  
Лист № 20  
Лист № 21  
Лист № 22  
Лист № 23  
Лист № 24  
Лист № 25

1.\* Размер для справок.  
2.\*\* См. технические требования ТЗ.00.00.000 ТТ п.1.3.

**Т41.00.00.003**

|                   |          |       |      |             |                       |          |         |
|-------------------|----------|-------|------|-------------|-----------------------|----------|---------|
| Изм. Лист         | № докум. | Подп. | Дата | <b>Упор</b> | Лит.                  | Масса    | Масштаб |
| Разраб. Андреева  |          |       |      |             |                       | см.      | —       |
| Проб. Велитченко  |          |       |      |             | табл.                 |          |         |
| Рис. Своякин      |          |       |      |             | Лист                  | Листов 1 |         |
| Гл. спец. Сарокин |          |       |      |             | Минэнерго СССР        |          |         |
| Н.контр. Ермоков  |          |       |      |             | Главтеплоэнергомонтаж |          |         |
| Утв. Феигин       |          |       |      |             | Энергомонтажпроект    |          |         |
|                   |          |       |      |             | Лен. филиал           |          |         |

Лист **5** ГОСТ 5681 - 57  
ВСтЗ\*\* ГОСТ 14537 - 69

400529-02 100