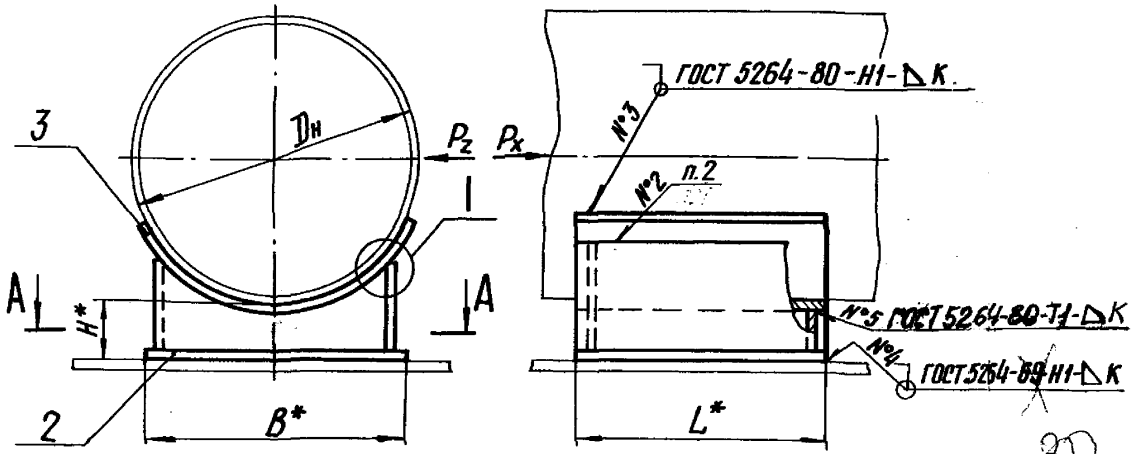


Техническая характеристика

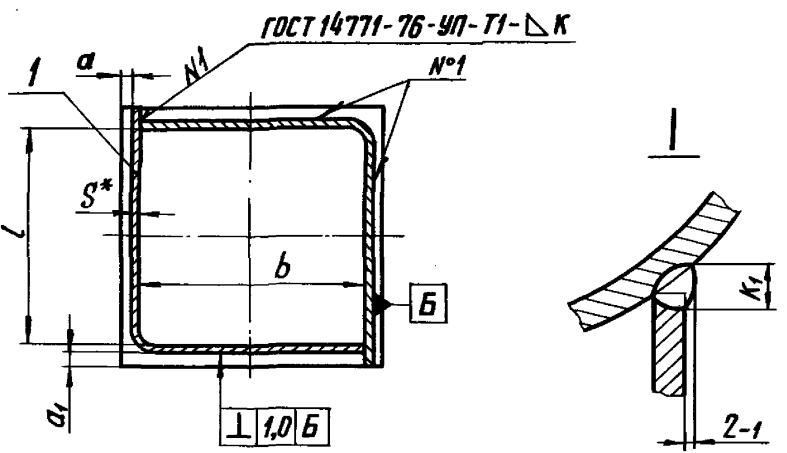
- 1. Температура среды, °С 425
- 2. Давление условное, МПа (кгс/см<sup>2</sup>) 4,0 (40).

Технические требования

- 1.\* Размеры для справок.
- 2. Технические требования по сварке и материалу по ~~ГОСТ 34-42-723-85 с изм. 1~~ Л8-138.000 ИИ
- 3. Размер К: по наименьшей толщине свариваемых деталей.
- 4. Маркировать по ТУ 34-45-10380-83.
- 5. Остальные технические требования по ТУ 34-42-10380-83 и по Л8-138.000 ИИ.



A-A



Таблицу исполнений см. лист 2 и 3

Инв. и дата Изм. инв. и дата Подп. и дата Инв. и дата Подп. и дата

				<b>Л8 - 191.000 СБ</b>		
3	-	изб 405	10.90	<b>Опора приварная неподвижная</b>	Лит.	Масштаб
2	изм.	изб. N366	11.88		См.	табл.
Изм.	Лист	№ док.и.	Дата		Лист 1 Листов 3	
Разраб.	Иванова	Савкина	12.88			
Провер.	Величенко	В.С.С.	12.88			
Т.контр.					Институт Энергомонтажпроект Ленинградский филиал	
Гл.контр.						
Н.контр.						
Утв.					Формат А3	

Коп. Иванова

ЭСО000161-8V

97

Обозначение исполнений		Для трубопроводов Ди	Допускаемое осевое усилие на опору при поперечном усилии кгс		H*	B*	L*	b*	L		a		a <sub>1</sub>		K	K <sub>1</sub>		Масса К2		
для трубопроводов из углеродистой стали	для трубопроводов из коррозионностойкой стали		P <sub>z</sub> = P <sub>x</sub>	P <sub>z</sub> = 0,5P <sub>x</sub>					Ном.	Пред. откл.	Ном.	Пред. откл.	Ном.	Пред. откл.		Ном.	Пред. откл.		Ном.	Пред. откл.
18-191.000	18-191.000-01	57	330	480	100	40	25	84	-0,87	5	5	3	5	±0,1	0,8					
-02	-03	76	470	650		60										100	45			
-04	-05	89	450	630	100	150	84	-10	4	4	4	6	2,5							
-06	-07	108	1500	2100										150	100	84				
-08	-09	133	1400	1900	100	120	100	134	-10	6	9	6	±0,2	2,5						
-10	-11		150	1400	1900										150					
-12	-13	159	1500	2000	100	200	200	170	-10	9	9	8	±0,2	3,3						
-14	-15		150	1500	2000										100	120	100			
-16	-17	219	1200	1600	150	300	300	260	-1,3	14	14	8	10	3,6						
-18	-19		100	3700	4900										100	200	200	150	170	-1,0
-20	-21	273	3000	4100	150	300	300	260	-1,3	14	14	6	8	6,1						
-22	-23		100	3700	4900										100	200	200	170	170	-1,0
-24	-25	325	3100	4100	150	300	300	260	-1,3	14	14	6	8	7,6						
-26	-27		100	7100	9500										100	300	300	260	260	-1,3
-28	-29	377	6100	8100	150	400	400	360	-1,55	12	12	8	10	7,8						
-30	-31		100	6600	8700										100	300	300	260	260	-1,3
-32	-33	426	5700	7600	150	400	400	360	-1,55	12	12	8	10	9,5						
-34	-35		100	14300	19000										100	400	400	360	360	-1,55
-36	-37	478	12500	16400	150	400	400	360	-1,55	12	12	8	10	36,0						
-38	-39		100	15200	20200										100	400	400	360	360	-1,55
-40	-41		13400	17900	150									41,0						
														34,6						
														39,2						

Изм. № докум. Подпись и дата Взам. инв. № Инв. № докум. Подпись и дата

2 20.11.10 Изм. 10.18  
Изм Лист № докум. Подп Дата

18-191.000СБ

Лист 2

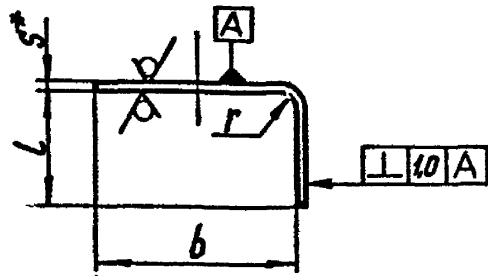
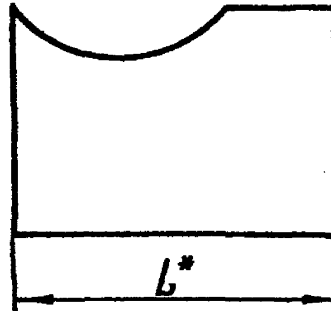
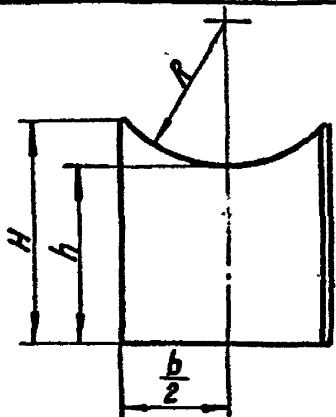
98

92000761-8V

Обозначение исполнений		Для трубопроводов Дн	Допускаемое осевое усилие на опору при поперечном усилии КЭС		H*	B*	L*	b*	L		a		a <sub>1</sub>		K	K <sub>1</sub>		Масса Кг		
для трубопроводов из углеродистой стали	для трубопроводов из коррозионностойкой стали		P <sub>z</sub> = P <sub>x</sub>	P <sub>z</sub> = 0,5P <sub>x</sub>					Ном.	Пред. откл.	Ном.	Пред. откл.	Ном.	Пред. откл.		Ном.	Пред. откл.		Ном.	Пред. откл.
18-191.000-42	18-191.000-43	530	16400	22100	100	400	360	460	-1,55										39,0	
-44	-45		14700	19800	150														500	44,0
-46	-47	630	20700	27000	100	500	460	460											53,0	
-48	-49		18700	24800	150														12	12
-50	-51	720	23600	30200	100	600	600	560	560										78,0	
-52	-53		21600	28600	150														85	
-54	-55	820	21700	28700	100														73	
-56	-57		19900	26400	150														-1,75	±0,2
-58	-59	920	33100	43800	100														122	
-60	-61		30700	40700	150														700	700
-62	-63	1020	35000	46300	100														117	
-64	-65		32600	43200	150														15	15
-66	-67	1220	39600	52500	100		800	750											152	
-68	-69		37300	49500	150														300	750
-70	-71	1420	39600	52900	100														158	
-72	-73		37400	50200	150														-2	171
-74	-75	1620	48500	64300	100	900	900	850											211	
-76	-77		46200	61300	150														13	13

Изм. № подл. Подпись и дата  
Вып. № 1  
Изм. № 2  
Изм. № 3  
Изм. № 4  
Изм. № 5  
Изм. № 6  
Изм. № 7  
Изм. № 8  
Изм. № 9  
Изм. № 10

Развертка



② Размеры в мм

50 (V)  
100 (V)

Обозначение	Для трубопроводов Dн	R	H	h	L	b	s*	r	d	L*	Масса, кг
Л8-191.002											
-01	108	59	109	92	142	84	4	8	20 H14	230	0,76
-02			159	142	145						1,12
-03	133	71	106	92		100				245	0,75
-04			156	142							1,12
-05	159	84	108	92							0,80
-06			158	142							1,19
-07	219	116	115	88	185	150				335	0,99
-08			165	138							1,78
-09	273	144	116	88		170	6	12		355	1,81
-10			166	138							2,65
-11	325	171	148	88	275	260			30 H14	535	3,59
-12			198	138							4,85
-13	377	196	137	88							3,41
-14			187	138							4,58
-15	426	221	176	84							7,22
-16			226	134							9,54
-17	478	250	160	84	380	360	8	16		740	6,50
-18			210	134							8,84
-19	530	274	151	84	480						7,5
			201	134							10,0

② Продолжение таблицы

Обозначение	Для трубопроводов Dн	R	H	h	L	b	s*	r	d	L*	Масса, кг
Л8-191.002-20											
-20	630	324	180	84	480	460			30 H14	940	9,69
-21			230	134							12,63
-22	720	370	212	84			8	16			13,87
-23			262	134	580	560				1140	17,46
-24	820	420	191	84							12,13
-25			241	134							15,73
-26	920	472	210	80							19,39
-27			260	130							24,54
-28	1020	524	193	80	670	650			40 H14	1325	17,40
-29			243	130							22,60
-30	1220	624	205	80			10	20			22,34
-31			255	130	770	750				1620	28,34
-32	1420	724	185	80							19,29
-33			235	130	870						25,65
-34	1620	826	194	76							24,04
-35			244	126	875	850	12	24		1725	32,60

1.\* Размеры для справок.

2. Материал — Лист Б-НН-5 ГОСТ 19903-74

3. Предельные отклонения размеров: Валов-по H14; остальные — по IT14/2

② 4. Уголки, предназначенные для опор трубопроводов, — подведомственных Правил АЭС, изготовить — без отверстий d.

				Л8-191.002					
Изм.	Лист	№ докум.	Подп.	Дата	Угольник		Лит.	Масса	Масшт.
Разраб.	Сметанина	1/20					0A	Ст. табл.	
Провер.	Горбачев				См. п. 2		Лист Листов 1		
Т. контр.							Институт Энергомонтажпроект Ленинградский филиал		
И. контр.	Басканичева	1/20		12.89					
Утв.	Велиценко	1/14							

Инв. № вкл. Лист и дата 1461/2 18.03.80