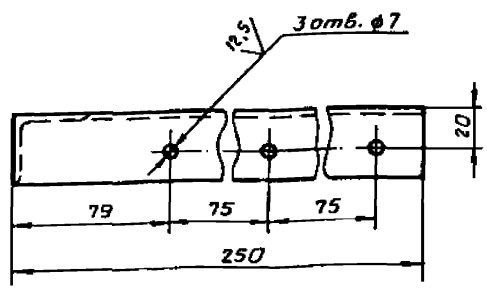
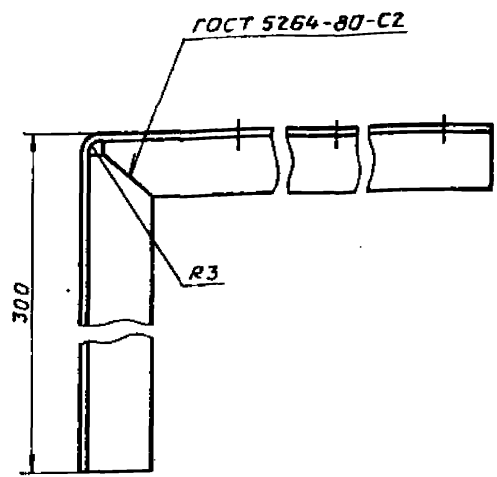


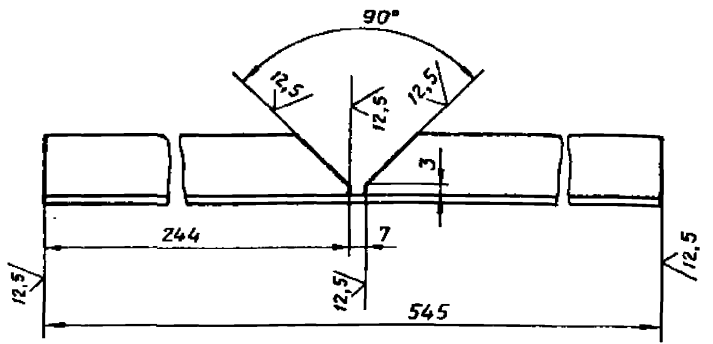
АПЭ 1571.0-1

Типовые конструкции Серия 5.908-2



- 1. Электрод 342 ГОСТ 9467-75.
- 2. М14, $\pm \frac{t_2}{2}$

Развертка



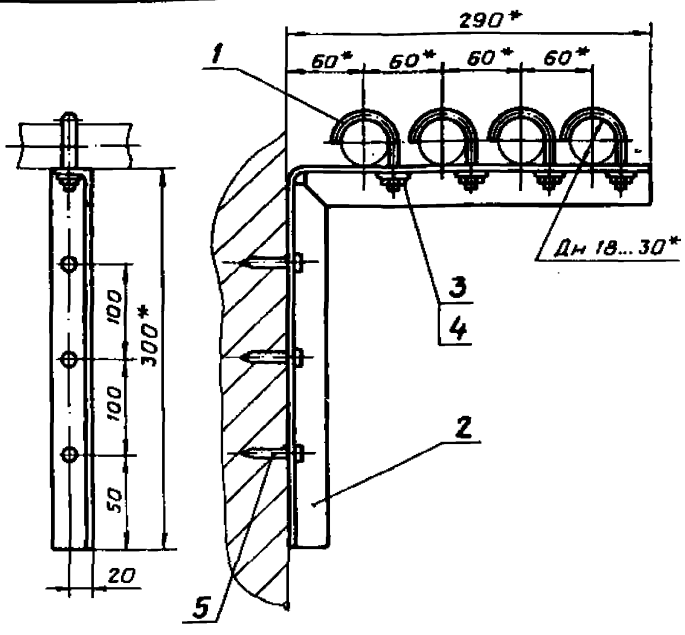
АПЭ 1571.0-1

Изм.	Лист	№ докум.	Подпись	Дата	Лит.	Масса	Масштаб
Разраб.	Авдеева	А.И.	01.80				
Проб.	Якулин	А.И.	01.80		Лист Листов 1		
Т.контр.	Якулин	А.И.	01.80		СПКБ „Спецавтоматика“ Москва		
И.контр.	Уткина	Л.И.	01.80		Формат А3		
Утв.	Захарова	З.А.	01.80		Узелок 36x36x3-В ГОСТ 8509-86 Ст.Зис-1 ГОСТ 535-88		

Опора

АПЭ 1572.0СБ

Типовые конструкции Серия 5.908-2



- 1. $\pm \frac{t_2}{2}$
- 2. * Размеры для справок.

АПЭ 1572.0СБ

Изм.	Лист	№ докум.	Подпись	Дата	Лит.	Масса	Масштаб
Разраб.	Авдеева	А.И.	01.80				
Проб.	Якулин	А.И.	01.80		Лист Листов 1		
Т.контр.	Якулин	А.И.	01.80		СПКБ „Спецавтоматика“ Москва		
И.контр.	Уткина	Л.И.	01.80		Формат А4		
Утв.	Захарова	З.А.	01.80		Опора для крепления 4х труб Дн 18...30 к железобетонной стене на дюбель-гвоздях Сборочный чертёж		

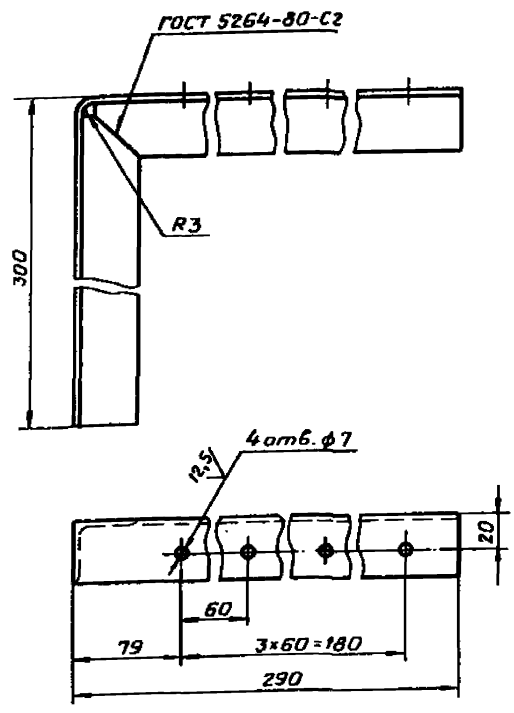
Типовые конструкции Серия 5.908-2

Формат	Зона	Поз.	Обозначение	Наименование	Кол.	Примечание
				Документация		
А4			АПЭ 1572.0СБ	Сборочный чертёж		
				Детали		
А4		1	АПЭ 1550.0-1	Хомут для труб Дн 18...30	4	
А3		2	АПЭ 1572.0-1	Опора	1	
				Стандартные изделия		
		3		Гайка М6.5 ГОСТ 5915-70	4	
		4		Шайба 6.04 ГОСТ 11371-78	4	
				Прочие изделия		
		5		Дюбель-гвоздь 4,5x40 ТУ 14-4-1231-83	3	

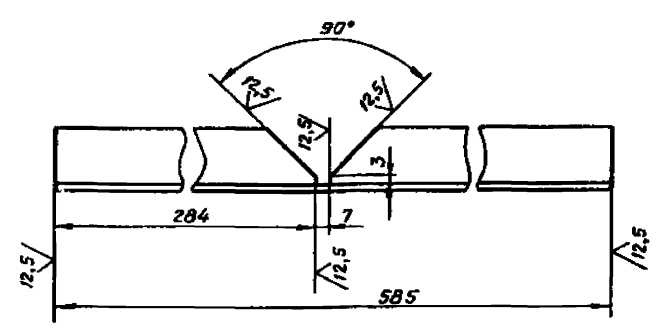
АПЭ 1572.0

Изм.	Лист	№ докум.	Подпись	Дата	Лит.	Масса	Масштаб
Разраб.	Авдеева	А.И.	01.80				
Проб.	Якулин	А.И.	01.80		Лист Листов 1		
Т.контр.	Якулин	А.И.	01.80		СПКБ „Спецавтоматика“ Москва		
И.контр.	Уткина	Л.И.	01.80		Формат А4		
Утв.	Захарова	З.А.	01.80		Опора для крепления 4х труб Дн 18...30 к железобетонной стене на дюбель-гвоздях		

Тубовые конструкции Серия 5.908-2



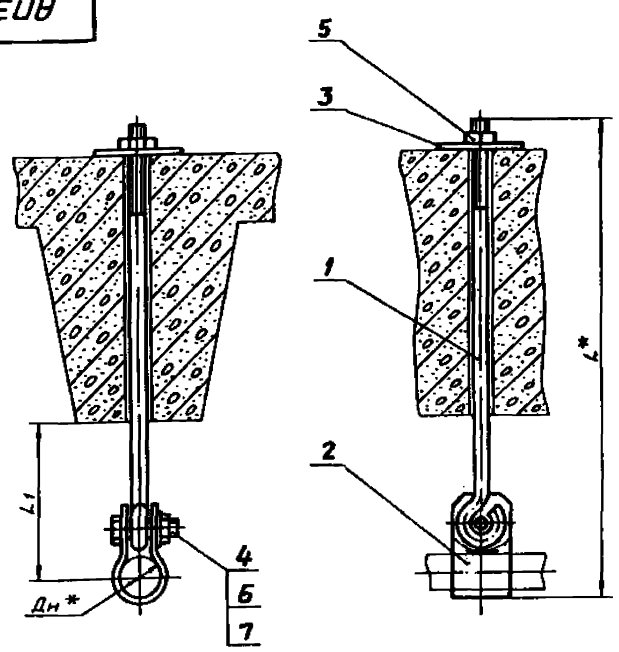
Развертка



1. Электрод Э42 ГОСТ 9467-75
2. Н14, $\pm \frac{t_2}{2}$

				АПЭ 1572.0-1				
Изм.	Лист	№ докум.	Подпись	Дата	Опора	Лист	Масса	Масштаб
Разраб.	Величева	Лист	02.50			0,96	1:2	
Проб.	Акулин	Лист	02.50		Лист	Листов	1	
Т.контр.	Акулин	Лист	02.50		СПКБ Спецавтоматика Москва			
И.контр.	Уткина	Лист	02.50		Узелок 36х36х3-В-ГОСТ 8509-85 Ст. 3 лс-1-ГОСТ 535-88			
Утв.	Захарова	Лист	02.50		Формат А3			

Тубовые конструкции Серия 5.908-2



Обозначение	Размеры в мм			Масса сборки, кг
	Дн*	L*	L1	
АПЭ 1573.0	18...30	510	75	0,65
-01	32...48	525	80	0,67
-02	50...65	555	105	0,69
-03	70...89	565		0,7

1. $\pm \frac{t_2}{2}$
- 2.*Размер для справок.

				АПЭ 1573.0СБ				
Изм.	Лист	№ докум.	Подпись	Дата	Подвеска для крепления труб к железобетонным плитам перекрытия сборочный чертеж	Лист	Масса	Масштаб
Разраб.	Величева	Лист	02.50			Лист	Листов	1
Проб.	Акулин	Лист	02.50		СПКБ Спецавтоматика Москва			
Т.контр.	Акулин	Лист	02.50		Формат А3			
И.контр.	Уткина	Лист	02.50					
Утв.	Захарова	Лист	02.50					