



Т17.00.00.000СБ

в мм Таблица 1

Обозначение	Наружный диаметр трубопровода Dн	Наибольшая вертикальная нагрузка кгс	H	H <sub>1</sub>	B	B <sub>1</sub> ≈	Масса кг
Т17.01.00.000СБ			100	200			1042
Т17.02.	194	2200	150	250	180	255	1206
Т17.03.			200	300			1360
Т17.04.			100	215			1072
Т17.05.	219	2200	150	265	180	280	1230
Т17.06.			200	315			1385
Т17.07.			100	240			1316
Т17.08.	273	2200	150	290	180	350	1502
Т17.09.			200	340			1661
Т17.10.			100	266			1862
Т17.11.	325	7000	150	316	280	395	2129
Т17.12.			200	366			2331
Т17.13.			100	292			2214
Т17.14.	377	7000	150	342	280	460	2483
Т17.15.00.000СБ			200	392			2757

Пример обозначения скользящей электрической опоры трубопровода  
 Dн = 273 мм, H = 100 мм:

ОПОРА ЭЛЕКТРИЧЕСКАЯ 273 - Т17.07

Серия 4.903-10 Выпуск 5

ИЗМ. № 1

Изм	Лист	№ докум	Подп.	Дата	Т17.00.00.000СБ	Лист
						2

4.00529-01 50

T 17.00.00.000CB

Таблица 2

Спецификация											
№ поз	1		2		3		4		5		
Наименование	Корпус		Хомут		Прокладка		Прокладка		Гайка		
Количество	1		2		2		2		8		
Материал	—		Круг $\frac{d}{20}$ ГОСТ 2590-71 ГОСТ 1050-60		Паронит ГОСТ 481-71		—		Сталь 20 ГОСТ 1050-60		
№ чертежа или стандарта	T 17.00.01.000CB		T 17.00.00.001		Без чертежа		—		ГОСТ 5915-70		
Обозначение	Обозначение	Масса, кг	Обозначение	Масса, кг		Обозначение	Масса, кг		Обозначение	Масса, кг	
				шт	Общ		шт	Общ		шт	Общ
T 17.01.00.000CB	T 17.01.01.000CB	8,00	T 17.00.00.001	0,84	1,68	4 × 35 × 320	0,087	0,174	4 × 80 × 300	0,150	0,300
T 17.02	T 17.02	9,64									
T 17.03	T 17.03	11,18									
T 17.04	T 17.04	8,04									
T 17.05	T 17.05	9,62									
T 17.06	T 17.06	11,21									
T 17.07	T 17.07	8,30									
T 17.08	T 17.08	10,16									
T 17.09	T 17.09	11,75									
T 17.10	T 17.10	13,28									
T 17.11	T 17.11	15,95									
T 17.12	T 17.12	17,97									
T 17.13	T 17.13	13,72									
T 17.14	T 17.14	16,41									
T 17.15.00.000CB	T 17.15.01	19,15									

Серия 4.903-10 Выпуск 5

Изм. вносятся в документацию и в базу данных

Изм	Лист	№ докум.	Подп	Дата

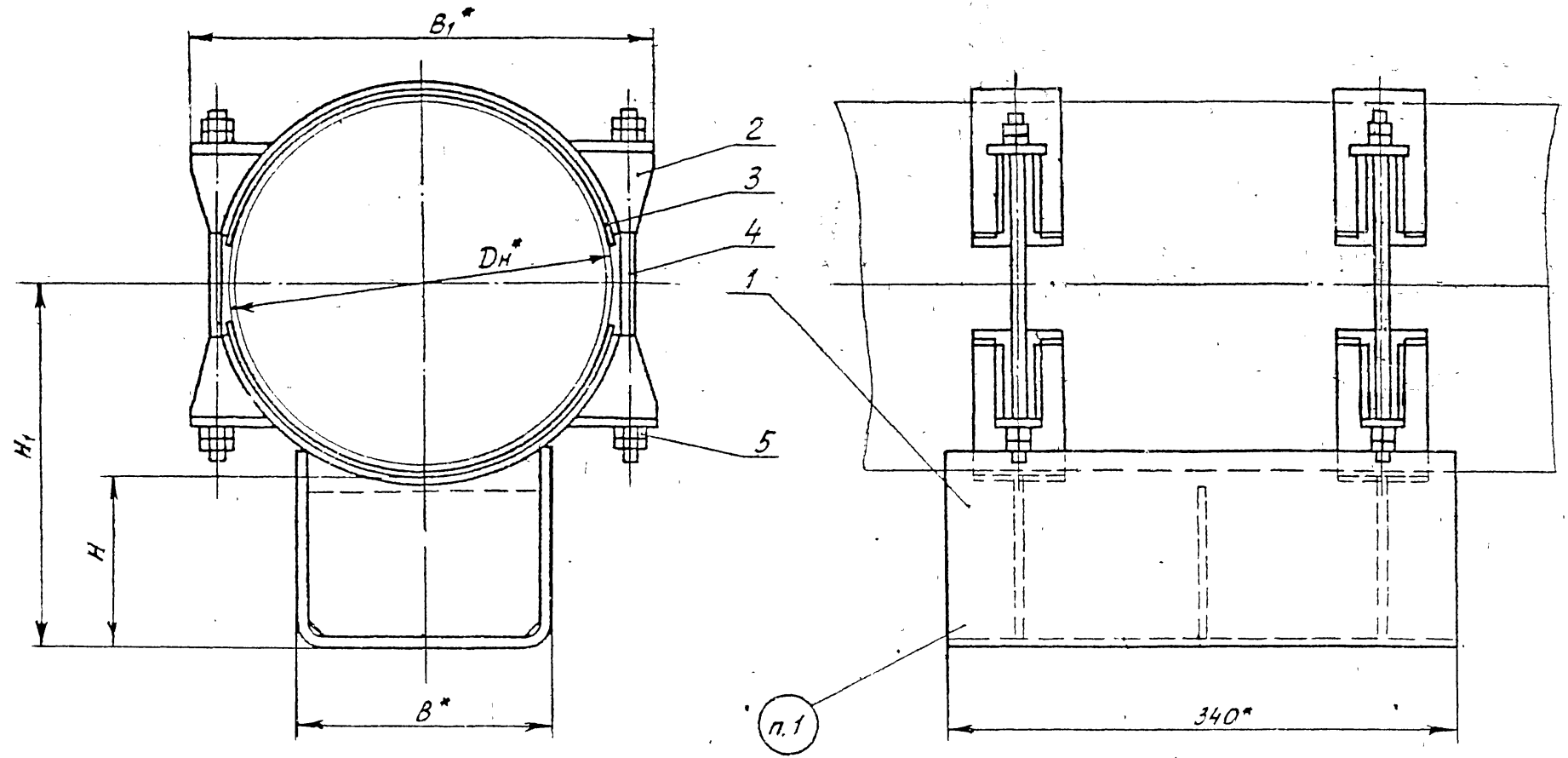
T 17.00.00.000CB

Лист 3

Копии: 4.00.029-01.57

Т17.00.00.000СБ

Для трубопроводов  $D_n 377-1420$  мм



1 Маркировать: обозначение по чертежу и товарный знак завода-изготовителя  
 2.\* Размеры для справок

серия 4.903-10 выпуск 5

1. Изменения  
 2. Технические условия  
 3. Чертежи  
 4. Спецификации  
 5. Расчеты  
 6. Прочие документы

ИЗМ.	Лист	№ докум	Подп	Дата	Т.17.00.00.000СБ	Лист	
						4	
					Копия: Соболева	4.00.529-01.52.	срок: 12

T17.00.00.000CB

Размеры в мм Таблица 3

Обозначение	Наружный диаметр трубопровода Dн	Наибольшая вертикальная нагрузка, кгс	H	H <sub>1</sub>	B	B <sub>1</sub>	Масса, кг
T17.16.00.000CB	377	7000	100	292	280	460	23,71
T17.17.			150	342			26,40
T17.18.			200	392			29,14
T17.19.			100	318			26,73
T17.20.	426	7000	150	368	280	505	29,46
T17.21.			200	418			32,10
T17.22.	480	7000	100	345	380	615	45,95
T17.23.			150	395			50,70
T17.24.			200	445			54,75
T17.25.			100	370			48,08
T17.26.	530	12500	150	420	380	615	52,91
T17.27.			200	470			57,86
T17.28.	630	7000	100	420	500	715	50,02
T17.29.			150	470			54,89
T17.30.			200	520			59,82
T17.31.	720	22000	100	465	500	815	63,56
T17.32.			150	515			69,78
T17.33.	820	22000	200	565	500	920	76,02
T17.34.			100	515			67,84
T17.35.			150	565			74,04
T17.36.00.000CB			200	615			80,28

Продолжение табл 3

Обозначение	Наружный диаметр трубопровода Dн	Наибольшая вертикальная нагрузка, кгс	H	H <sub>1</sub> ≈	B	B <sub>1</sub> ≈	Масса, кг
T17.37.00.000CB	920	36000	100	565	500	1030	104,07
T17.38.			150	615			112,08
T17.39.			200	665			120,24
T17.40.	1020	36000	100	615	700	1140	123,13
T17.41.			150	665			133,65
T17.42.	1220	48000	200	715	700	1360	144,37
T17.43.			100	715			142,82
T17.44.			150	765			153,24
T17.45.	1420	60000	200	815	700	1575	163,78
T17.46.			100	815			161,81
T17.47.			150	865			174,59
T17.48.00.000CB			200	915			187,83

Пример обозначения скользящей диэлектрической опоры трубопровода Dн = 377 мм, H = 100 мм:

ОПОРА ДИЭЛЕКТРИЧЕСКАЯ 377 - T17.16.

Серия 4.903.10 Выпуск 5

Исполнитель: Подпись и дата: Проверил: Подпись и дата:

Изм. Лист № докум. Подпись Дата

T17.00.00.000CB

Лист 5

17.00.00.000СБ

Таблица 4

Спецификация														
№ поз	1		2		3			4			5			
Наименование	Корпус		Бугель		Прокладка			Шпилька			Гайка			
Количество	1		2		4			4			16			
Материал	—		—		Паронит ГОСТ 481-71			Сталь 35 ГОСТ 1050-60			Сталь 20 ГОСТ 1050-60			
№ чертежа или стандарта	Т17.00.01.000СБ		Т17.00.02.000СБ		Без чертежа			ГОСТ 11769-66			ГОСТ 5915-70			
Обозначение	Обозначение	Масса, кг	Обозначение	Масса, кг		Размеры, мм	Масса, кг		Обозначение	Масса, кг		Обозначение	Масса, кг	
				шт.	Общ.		шт.	Общ.		шт.	Общ.		шт.	Общ.
Т17.16.00.000СБ	Т17.13.01.000СБ	13,72												
Т17.17.	Т17.14	16,41	Т17.16.02.000СБ	2,49	4,98	4 x 80 x 610	0,310	1,24	АМ20x300(52)56	0,688	2,75			
Т17.18.	Т17.15	19,15												
Т17.19.	Т17.19	14,56												
Т17.20	Т17.20	17,29	Т17.19.	3,10	6,20	4 x 80 x 690	0,350	1,40	АМ20x380(52)56	0,888	3,55			
Т17.21	Т17.21	19,93												
Т17.22	Т17.22	28,88												
Т17.23	Т17.23	33,63	Т17.22	5,17	10,34	4 x 100 x 780	0,490	1,96	АМ20x400(52)56	0,938	3,75	М20.5	0,064	1,02
Т17.24	Т17.24	37,68												
Т17.25	Т17.25	28,72												
Т17.26	Т17.26	33,55	Т17.25	5,97	11,94	4 x 100 x 860	0,540	2,16	АМ20x450(52)56	1,060	4,24			
Т17.27	Т17.27	38,50												
Т17.28	Т17.28	28,98												
Т17.29	Т17.29	33,85	Т17.28	6,47	12,94	4 x 100 x 1010	0,630	2,52	АМ20x480(52)56	1,140	4,56			
Т17.30	Т17.30	38,78												
Т17.31	Т17.31	37,44												
Т17.32	Т17.32	43,66	Т17.31.02.000СБ	7,48	14,96	4 x 100 x 1160	0,730	2,92	АМ20x480(60)56	1,620	6,48	М24.5	0,110	1,76
Т17.33.00.000СБ	Т17.33.01.000СБ	4990												

Серия 4.903-10 выпуск 5

Составитель: [Имя] Проверил: [Имя] Утвердил: [Имя]

Изм.	Лист	№ докум.	Подп.	Дата	Т17.00.00.000СБ	Лист
						6

Т 17.00.00.000СБ

Продолжение табл. 4

Спецификация														
№ п/з	1		2		3		4		5					
Наименование	Корпус		Бухель		Прокладка		Шпилька		Гайка					
Количество	1		2		4		4		16					
Материал	—		—		Паронит ГОСТ 481-71		Сталь 35 ГОСТ 1050-60		Сталь 20 ГОСТ 1050-60					
№ чертежа или стандарта	Т 17.00.01.000СБ		17.00.02.000СБ		Без чертежа		ГОСТ 11769-66		ГОСТ 5915-70					
Обозначение	Обозначение	Масса, кг	Обозначение	Масса, кг		Размеры, мм	Масса, кг		Обозначение	Масса, кг		Обозначение	Масса, кг	
				шт.	общ.		шт.	общ.		шт.	общ.		шт.	общ.
Т 17.34.00.000СБ	Т 17.34.01.000СБ	39,14												
Т 17.35	Т 17.35	45,34	Т 17.34.02.000СБ	86	17,2	4x100x1300	0816	3,26	АМ24x480(60)56	1,62	6,48	М24.5	0,110	1,76
Т 17.36	Т 17.36	51,58												
Т 17.37	Т 17.37	56,57												
Т 17.38	Т 17.38	64,58	Т 17.37	144	28,8	4x120x1470	1,100	4,40						
Т 17.39	Т 17.39	72,74							АМ30x500(60)56	2,65	10,60	М30.5	0,231	3,70
Т 17.40	Т 17.40	72,55												
Т 17.41	Т 17.41	83,07	Т 17.40	157	31,4	4x120x1320	1,220	4,88						
Т 17.42	Т 17.42	93,79												
Т 17.43	Т 17.43	77,07												
Т 17.44	Т 17.44	87,49	Т 17.43	189	37,8	4x120x1940	1,460	5,84						
Т 17.45	Т 17.45	98,03							АМ36x500(60)56	4,00	16,00	М36.5	0,382	6,11
Т 17.46	Т 17.46	89,70												
Т 17.47	Т 17.47	102,48	Т 17.46.02.000СБ	216	43,2	4x120x2250	1,700	6,80						
Т 17.48.00.000СБ	Т 17.48.01.000СБ	115,72												

Серия 4.903-10 Выпуск 5

Т 17.00.00.000СБ

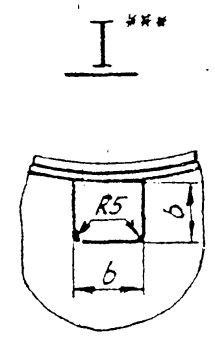
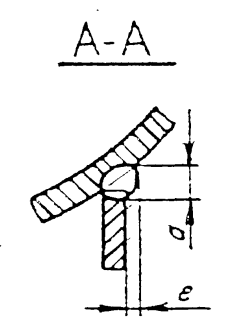
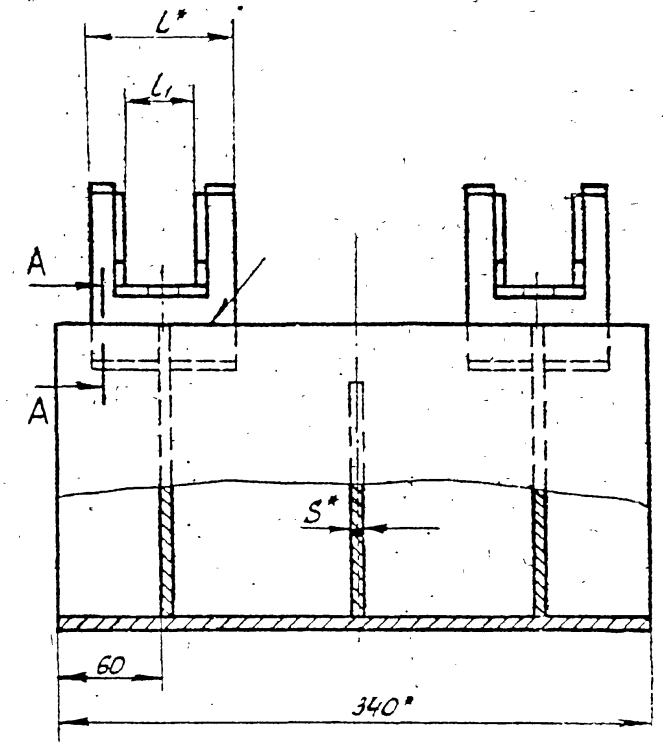
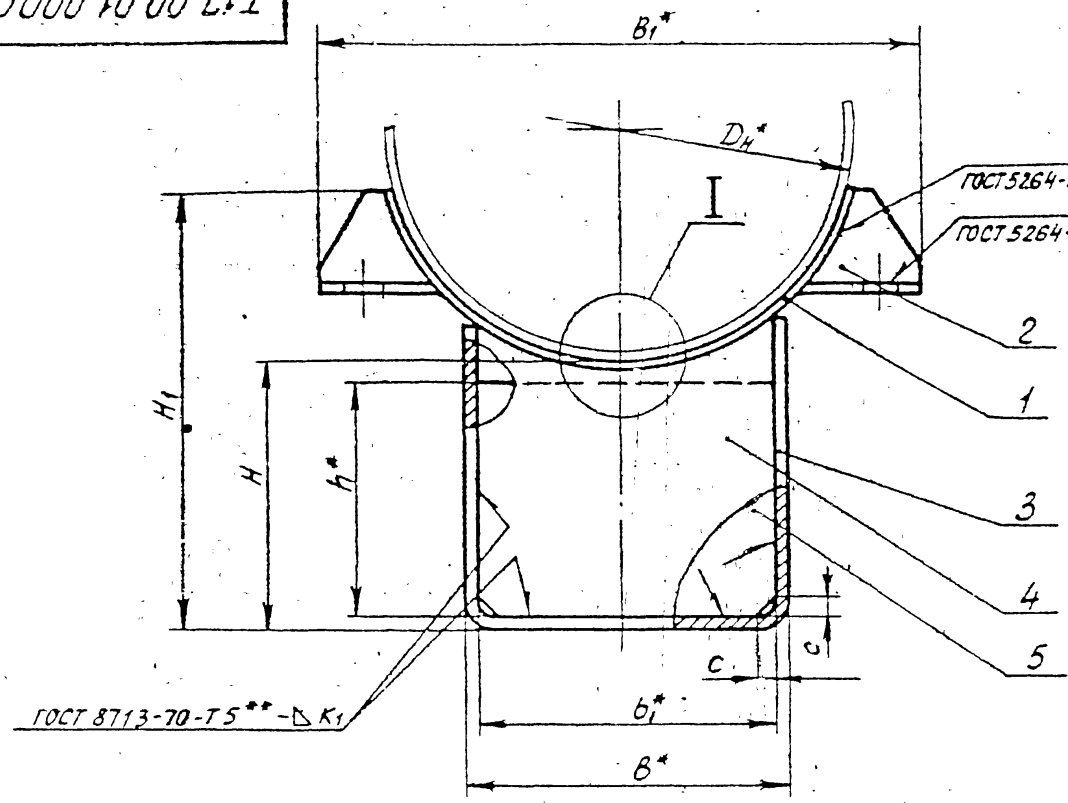
Изм	Лист	№ докум	Подпись	Дата

Т 17.00.00.000СБ

Лист 7

Т 17.00.01.000 СБ

Серия 4.903-10 Выпуск 5



1. Подушки (поз. 1) расположить симметрично относительно ребра (поз. 4)
2. Сварку производить электродом типа Э42 по ГОСТ 9467-60
3. \*Размеры для справок
4. \*\* См. технические требования ТЗ.00.00.000 ТТ п.1.6.
5. \*\*\* Для размещения трубы-спутника, в ребрах (поз. 4 и 5) допускается выполнять вырез в соответствии с требованиями организации, проектирующей трубопровод.

Исполнитель: Подпись и дата: Проверка: Подпись и дата: Изменения: №, дата, кто, что

Изм.	Лист	№ документа	Подпись	Дата
Разраб.	Гранич			
Провер.	Белотченко			
Рук. гр.	Сбойкин			
Тл. спец.	Сорокин			
И.контр.	Ермаков			
Утв.	Фейгин			

Т 17.00.01.000 СБ

**Корпус**

Сборочный чертеж

Лит	Масса	Масштаб
	См. табл. 1	—

Лист 1 из 5

Минэнерго СССР  
Гостеплоэнергомонтаж  
Энергомонтажпроект  
Лен филиал





90000 10 00 111

Продолжение табл. 1

Обозначение	Наружный диаметр трубопровода Dн	H ≈	H <sub>1</sub> ≈	B	B <sub>1</sub> ≈	b	L	L <sub>1</sub>	K	K <sub>1</sub>	C	a тип	e тип	Масса, кг	
T17.28.01.000СБ	630	100	360	380	715								7	1	28,98
T17.29.		150	410												33,85
T17.30.		200	460												38,78
T17.31.	720	100	410	500	815		100	44	8	6	8	8	2	37,44	
T17.32.		150	460											43,66	
T17.33.		200	510											49,90	
T17.34.	820	100	465	500	920								7	39,14	
T17.35.		150	515											45,34	
T17.36.		200	565											51,58	
T17.37.	920	100	520	500	1030	60							8	3	56,57
T17.38.		150	570												64,58
T17.39.		200	620												72,74
T17.40	1020	100	565	700	1140		60						8	10	72,55
T17.41.		150	615												83,07
T17.42.		200	665												93,79
T17.43.	1220	100	670	700	1360		120		10				10	4	57,47
T17.44.		150	720												58,49
T17.45.		200	770												93,03
T17.46.	1420	100	775	700	1575		70						10	12	89,70
T17.47.		150	825												102,48
T17.48.01.000СБ		200	875												115,72

Серия 4903-10 Выпуск 5

Изм. лист № докум. Подп. Дата

Изм. лист	№ докум.	Подп.	Дата

T17.00.01.000СБ

Лист 3



T17.00.01.000CB

Продолжение табл. 2

Спецификация											
№ поз	1		2		3		4		5		Масса металлоемкой металла, сборных швов, кг
Наименование	Подушка		Ребро		Скоба		Ребро		Ребро		
Количество	2		8		1		2		1		
Материал	Лист S ГОСТ 3680-57 при S=3мм; лист S ГОСТ 3681-57 при S ≥ 4мм										
№ чертежа или стандарта	T17.00.01.001		T17.00.01.002		T14.00.00.001		T14.00.00.003		Без чертежа		Масса, кг
Обозначение	Обозначение	Масса, кг Лист Общ.	Обозначение	Масса, кг Лист Общ.	Обозначение	Масса, кг	Обозначение	Масса, кг Лист Общ.	Размеры, мм S x H x B <sub>1</sub>	Масса, кг	
T17.25.01.000CB					T14.34.00.001	10,9	T14.34.00.003	210 420	6 x 85 x 365	1,46	0,42
T17.26	T17.15.01.001	4,35 870	T17.25.01.002	0,38 3,04	T14.35	12,5	T14.35	327 654	6 x 135 x 365	2,32	0,45
T17.27					T14.36	14,1	T14.36	450 900	6 x 185 x 365	3,18	0,48
T17.28					T14.37	10,4	T14.37	1,98 3,96	6 x 85 x 365	1,46	0,42
T17.29	T17.17	5,17 1034	T17.28	0,30 2,40	T14.38	12,0	T14.38	3,17 634	6 x 135 x 365	2,32	0,45
T17.30					T14.39	13,6	T14.39	4,39 878	6 x 185 x 365	3,18	0,48
T17.31					T14.40	13,4	T14.40	3,07 614	6 x 85 x 485	1,94	1,20
T17.32	T17.19	5,90 1180	T17.31	0,37 2,96	T14.41	15,0	T14.41	4,66 932	6 x 135 x 485	3,08	1,50
T17.33					T14.42	16,6	T14.42	6,26 1252	6 x 185 x 485	4,22	1,80
T17.34					T14.43	13,0	T14.43	2,98 596	6 x 85 x 485	1,94	1,20
T17.35	T17.20	7,00 14,00	T17.34	0,38 3,04	T14.44	14,6	T14.44	4,56 912	6 x 135 x 485	3,08	1,50
T17.36					T14.45	16,2	T14.45	6,16 1232	6 x 185 x 485	4,22	1,80
T17.37					T14.46	16,5	T14.46	3,47 694	8 x 85 x 482	2,57	2,20
T17.38	T17.21	12,10 24,20	T17.37	0,52 4,16	T14.47	18,6	T14.47	5,57 1114	8 x 135 x 482	4,08	2,40
T17.39					T14.48	20,8	T14.48	7,69 1538	8 x 185 x 482	5,60	2,60
T17.40					T14.49	23,3	T14.49	6,23 1246	8 x 80 x 682	3,43	2,20
T17.41	T17.22	13,50 27,00	T17.40	0,52 4,16	T14.50	25,5	T14.50	9,22 1844	8 x 130 x 682	5,57	2,40
T17.42					T14.51	27,6	T14.51	12,35 2472	8 x 180 x 682	7,71	2,60
T17.43					T14.52	22,4	T14.52	5,86 1172	8 x 80 x 682	3,43	2,20
T17.44	T17.23	16,30 32,60	T17.43	0,59 4,72	T14.53	24,5	T14.53	8,85 1770	8 x 130 x 682	5,57	2,40
T17.45					T14.54	26,6	T14.54	11,90 2380	8 x 180 x 682	7,71	2,60
T17.46					T14.55	26,5	T14.55	6,35 1270	10 x 80 x 672	4,26	3,40
T17.47	T17.24.01.001	19,10 38,20	T17.46.01.002	0,58 4,64	T14.56	29,1	T14.56	10,01 2002	10 x 130 x 678	6,92	3,60
T17.48.01.000CB					T14.57.00.001	31,8	T14.57.00.003	13,85 2770	10 x 180 x 678	9,58	3,80

\*1) См. технические требования ТЗ.00.00.000ТТ п.1.3.

Серия 4.903-10 Выпуск 5

Лист 5 из 5  
Содержит и дата вкл. инв. шифра  
Шифр докум. Подпись Дата

Изм	Лист	№ докум	Подпись	Дата

T17.00.01.000CB

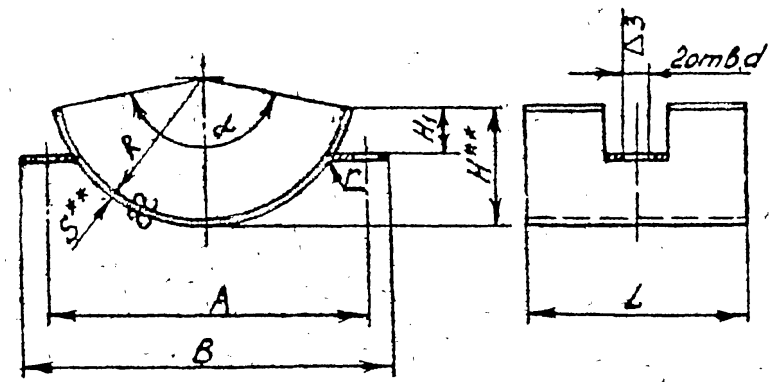
Лист 5

Копия Сервиса 400529-01 60

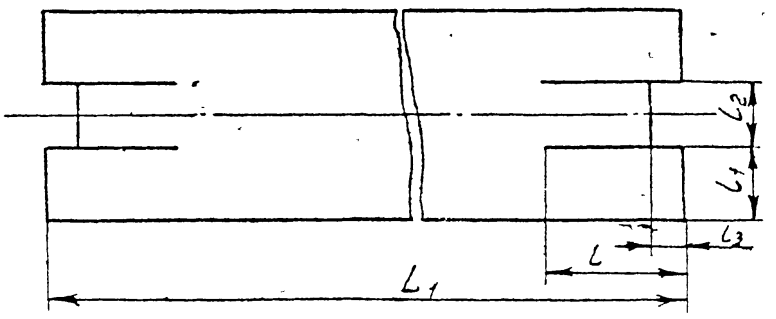
T17.00.01.001

▽1(▽)

Размеры в мм



Развертка



Обозначение	R	H ≈	H <sub>1</sub>	A	B ≈	L	S	r	d	L <sub>1</sub>	L	L <sub>1</sub>	L <sub>2</sub>	L <sub>3</sub>	L	Масса, кг
T17.01.01.001	102	80	35	220	255	80				275	50	17	46			108
T17.02.						170										67
T17.03.	114	90		244	280	80				308	17					115
T17.04.						170										67
T17.05.	142	110	45	304	350	80				380	60	15				145
T17.06.						170										60
T17.07.	168	130		356	395	80	6	6		450	60	15				167
T17.08.						170										60
T17.09.	192	170	90	404	460	80				525	75	15	50			180
T17.10.						170										60
T17.11.	218	180	100	456	505	80			23	610	60	15	25			213
T17.12.						170										60
T17.13.	246	215		510	570	100				690	100	20	40			400
T17.14.						170										55
T17.15.	272	225	120	560	615	100				760	120	20	45	160		435
T17.16.						170										55
T17.17.	320	272		666	715	100	8	8		895	140	20	60	50		517
T17.18.						170										55
T17.19.	366	324	130	756	815	100			27	1025	150		60			590
T17.20.						170										165
T17.21.	466	434		960	1030				34	1385	155	80	65			1210
T17.22.																170
T17.23.	616	584	140	1060	1140	120	10	10	40	1840	160	15	90	60		1630
T17.24.01.001																170

\* См. технические требования ТЗ.00.00.000 ТТ.п.1.3.  
 2.\*\* Размеры для справок.

T17.00.01.001

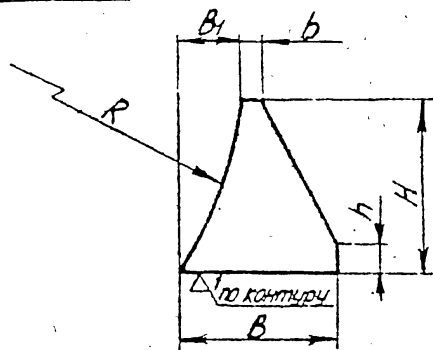
Подушка				Лист	Масса	Масштаб
					см.	табл.
Лист S ГОСТ 5681-57 Всг 3 * ГОСТ 14637-69				Минэнерго СССР Лабтеплоэнергомонтаж Энергомонтажпроект Лен. филиал		
				Листов 1		

4.00.52.9-01.61

Серия 4.903-10 ВИНКЕ5

Т 17.00.01.002

2 (Δ)



Размеры в мм

Обозначение	R	b	b <sub>1</sub>	H	h	S=b	Масса, кг		
Т 17.01.01.002	110	30	12	35	6	6	0,04		
Т 17.04	120	40	16	90	8		0,06		
Т 17.07	170	50	20				0,08		
Т 17.13	200	70	34				0,16		
Т 17.19	225	90	46			100	8	0,23	
Т 17.22	246		80	46	120	0,28			
Т 17.25	272					10		130	0,38
Т 17.28	320								15
Т 17.31	366	10					20		
Т 17.34	416		0,38						
Т 17.37	466		0,52						
Т 17.40	530		0,59						
Т 17.43	630	90	24	140	15	10	0,59		
Т 17.45.01.002	730						0,58		

\* См. технические требования ТЗ 00.00.000 ТТ п 1.3.

Т 17.00.01.002

Ребро

Лист	Масса	Масштаб
Ст. табл.	—	—
Лист	Листов	1

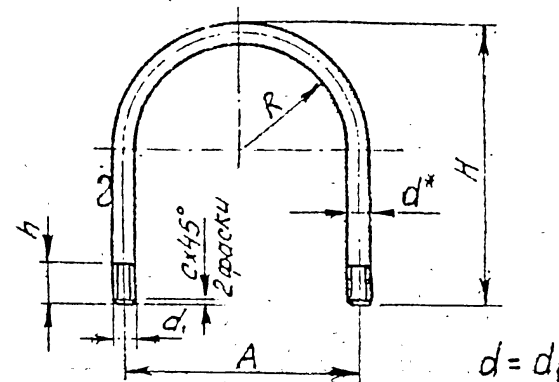
Лист 5 ГОСТ 5681-57  
ВСтЗ \* ГОСТ 14637-69

Коробов С.С.

Фермант Н.

Т 17.00.00.001

3 (Δ)



Размеры в мм

Обозначение	R	H	h	A	d <sub>1</sub>	c	Развернутая длина	Масса, кг
Т 17.01.00.001	102	220	35	220	M16	20	550	0,84
Т 17.04	114	235		244			594	0,94
Т 17.07	142	290		304			734	1,81
Т 17.10	168	320	40	356	M20	25	824	1,98
Т 17.13.00.001	192	370		404			952	3,45

\* Размер для справок

Т 17.00.00.001

Хомут

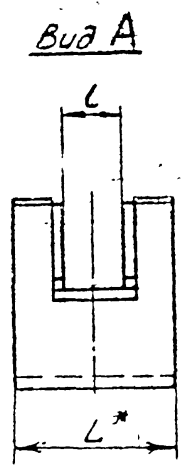
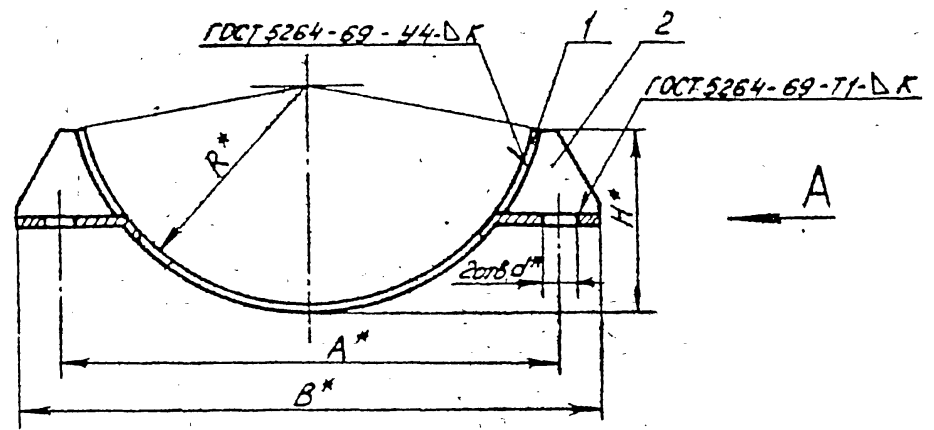
Лист	Масса	Масштаб
Ст. табл.	—	—
Лист	Листов	1

Круг d ГОСТ 2590-71  
20 ГОСТ 1050-60

Коробов С.С. 40052901 62

Т 17.00.02.000СБ

Серия 4.903.10 Выпуск 5



Размеры в мм Таблица 1

Обозначение	R	H ≈	B ≈	A	L	l	d	K	Масса кг
Т 17.16.02.000СБ	192	170	460	406	80	38	18	6	249
Т 17.19.	218	180	505	456					310
Т 17.22.	246	215	570	510					517
Т 17.25	272	225	615	560					597
Т 17.28.	320	272	715	666	100	44	23	8	647
Т 17.31.	366	324	815	756					748
Т 17.34.	416	376	920	860	120	60	27	10	862
Т 17.37.	466	434	1030	960					1438
Т 17.40.	516	482	1140	1060					1578
Т 17.43.	616	584	1360	1270					1886
Т 17.46.02.000СБ	716	692	1575	1476		70	40		2162

1. Сварку производить электродом типа Э42 по ГОСТ 9467-60
2. \* Размеры для справок.

Инв. № докум. 4.903.10.000СБ  
Лист 1 из 1  
Исполнитель: [Signature]  
Дата: [Blank]

				Т 17.00.02.000СБ		
				Опора скользящая диэлектрическая Бугель		
				Сборочный чертёж		
Изм/Лист	№ докум.	Подп.	Дата	Лист	Масса	Масштаб
Разраб	Андреева	Андреева	2010	1	См табл	
Проб	Величенко	Величенко	2010			
Рук.гр	Сорокин	Сорокин	2010			
Ул. спец	Сорокин	Сорокин	2010			
Н.контр	Ермаков	Ермаков	2010			
Утв	Фейгин	Фейгин	2010			
				Лист 1 из 2		
				Минэнерго СССР Глобтеплоэнергомонтаж Энергомонтаж проект Иен. Филмал		

Копирован Соболева 14.00.529-01 63 02011112

T 17.00.02.000CB

Таблица 2

Спецификация							
№ поз.	1		2		Масса наплавленного шва Металла сварных швов кг		
Наименование	Подушка		Ребро				
Количество	1		4				
Материал	Лист S ГОСТ 5681-57 В Ст. 3* ГОСТ 14637-69						
№ чертежа или стандарта	T 17.00.01.001		T 17.00.01.002				
Обозначение	Обозначение	Масса, кг	Обозначение	Масса, кг			
				шт.	Общ.		
T 17.16.02.000CB	T 17.09.01.001	180	T 17.13.01.002	0,16	0,64		0,05
T 17.19.	T 17.11.	213	T 17.19.	0,23	0,92		
T 17.22.	T 17.13.	400	T 17.22.	0,28	1,12		
T 17.25.	T 17.15.	435	T 17.25.	0,38	1,52		0,10
T 17.28.	T 17.17.	517	T 17.28.	0,30	1,20		
T 17.31.	T 17.19.	590	T 17.31.	0,37	1,48		
T 17.34.	T 17.20.	700	T 17.34.	0,38	1,52		
T 17.37.	T 17.21.	12,10	T 17.37.	0,52	2,08		0,20
T 17.40.	T 17.22.	13,50	T 17.40.				
T 17.43.	T 17.23.	16,30	T 17.43.	0,59	2,36		
T 17.46.02.000CB	T 17.24.01.001	19,10	T 17.46.01.002	0,58	2,32		

\*См. технические требования ТЗ.0000.000ТТ п.1.3

Серия 4903-10 Выпуск 5

№ в листе / Подпись и дата / Изменения / Подпись и дата / Изменения / Подпись и дата

Изм	Лист	№ докум	Подп	Дата

T 17.00.02.000CB

Лист  
2