

Рис. 1

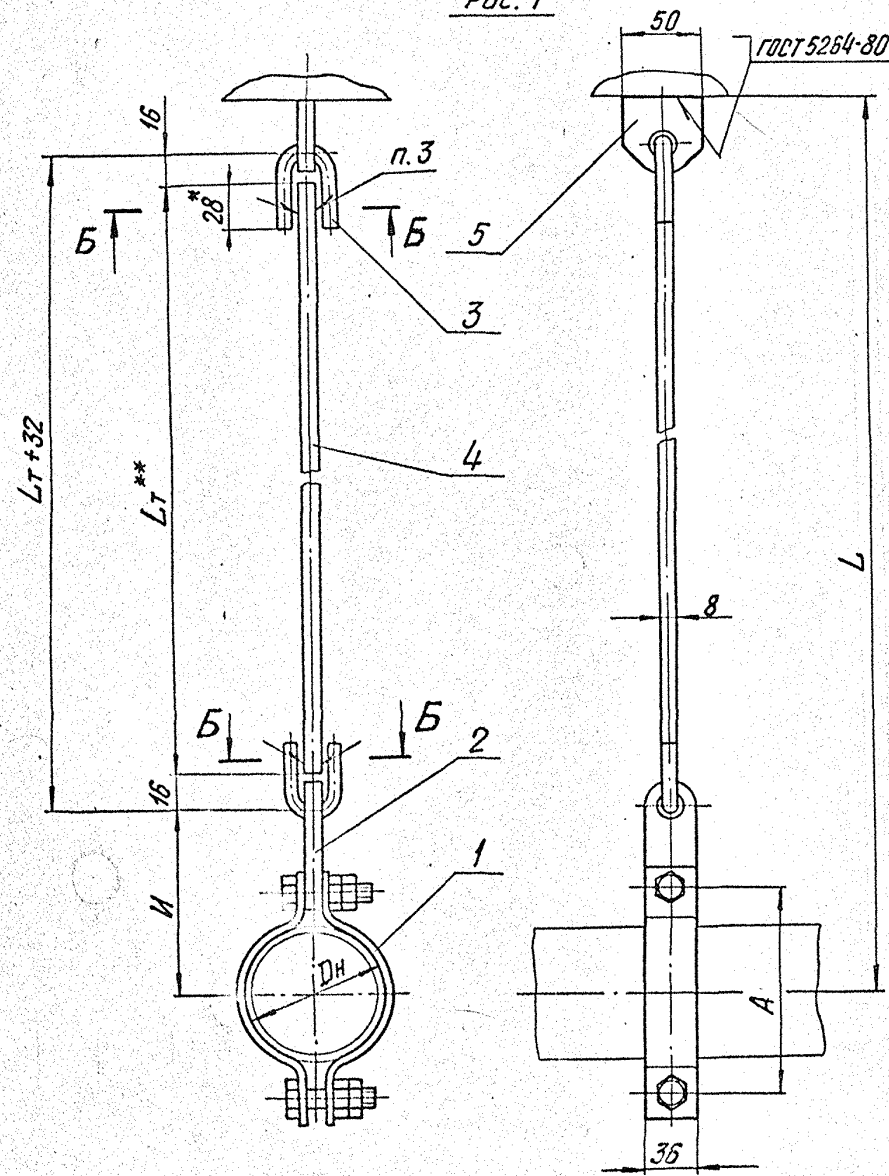
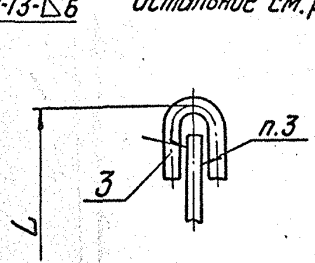
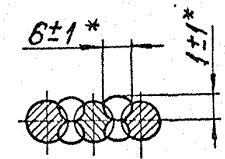


Рис. 2 (без поз.5)
Остальное см. рис.1



Б-Б



Техническая характеристика
 подвески жесткие предназначены для трубопроводов тепловых сетей с параметрами среды $P_y \leq 4,0 \text{ МПа}$ и температурой $t \leq 440^\circ \text{C}$.

Подвески применяют для объектов строящихся в районах с температурой наружного воздуха не ниже минус 30°C .

Технические требования

1. Размеры для справок, кроме отмеченных *.
2. $\pm \frac{1T16}{2}$.
3. Сварка ручная дуговая или в среде углекислого газа. При РДС применять электрод Э42 по ГОСТ 9467-75; при сварке в среде углекислого газа – проволока СВ-08ГС или СВ-08Г2С по ГОСТ 2246-70.
4. Длина и масса подвесок приведена в таблице.
- 5.*Длина гладкой тяги L_T выбирается при проектировании и указывается при заказе подвески из ряда черт. ТС-676.00.003.

| | | | | |
|---------|--------------|---------------|---------|--------------|
| Исполн. | Подп. и дата | Взам. инж. Н. | Исполн. | Подп. и дата |
| Иванова | | Семин | Иванова | |

| ТС-676.00.000 СБ | | | | Лит. | Масса | Масшт. |
|------------------|-------------|----------|---------|-------|-----------|----------|
| Изм. | Лист | И докум. | Подп. | Дата | См. табл. | — |
| Разраб. | Стрельников | Иванова | Иванова | 20.02 | | |
| Пров. | | | | | Лист 1 | Листов 2 |
| Т.контр. | | | | | А 00Т | |
| И.контр. | Исуптов | Иванова | Иванова | 23.05 | "СЗЭМП" | |
| Утв. | Горбачев | Иванова | Иванова | 23.05 | | |

Кол. Иванова

Формат А3

93000'00'9L9-21

Размеры в мм

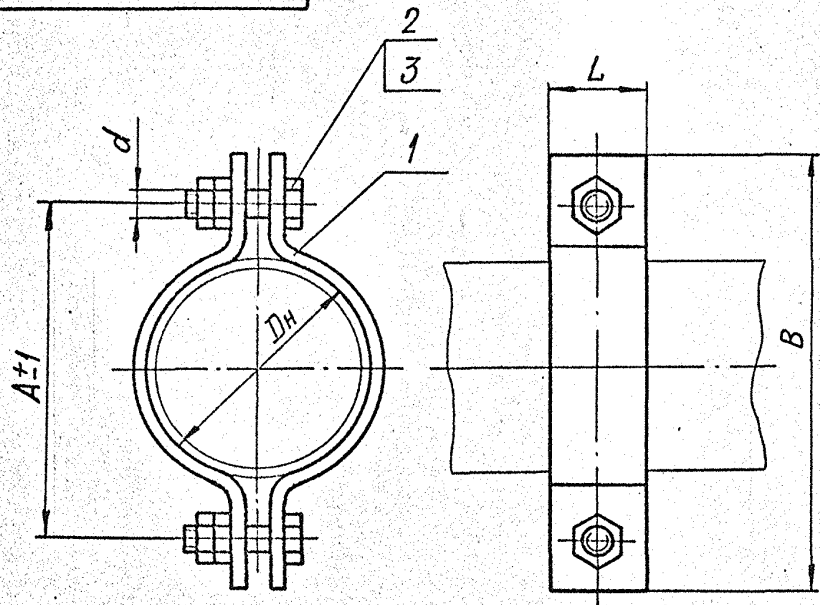
| Обозначение | Dн | Допускае- мая нагрузка кН (кгс) | Рис. | А | И | Длина L и масса, кг подвески при Lт | | | | | | | | | |
|---------------|----|--|------|-----|-----|-------------------------------------|-------|-----|-------|-----|-------|------|-------|------|-------|
| | | | | | | 200 | | 400 | | 600 | | 800 | | 1000 | |
| | | | | | | L | Масса | L | Масса | L | Масса | L | Масса | L | Масса |
| ТС-676.00.000 | 25 | 1,0 (100) | 1 | 64 | 108 | 375 | 0,8 | 575 | 0,9 | 775 | 0,9 | 975 | 1,0 | 1175 | 1,1 |
| -01 | 32 | | | 70 | 111 | 378 | | 578 | | 778 | | 978 | | 1178 | |
| -02 | 38 | | | 76 | 114 | 380 | | 580 | | 780 | | 980 | | 1180 | |
| -03 | 45 | 1,5 (150) | 2 | 84 | 118 | 385 | 0,7 | 585 | 0,8 | 785 | 0,8 | 985 | 0,9 | 1185 | 1,0 |
| -04 | 25 | 64 | | 108 | 340 | 540 | | 740 | | 940 | | 1140 | | | |
| -05 | 32 | 70 | | 111 | 345 | 545 | | 745 | | 945 | | 1145 | | | |
| -06 | 38 | 76 | | 114 | 346 | 546 | | 746 | | 946 | | 1146 | | | |
| -07 | 45 | 1,5 (150) | | 84 | 118 | 350 | | 550 | | 750 | | 950 | | 1150 | |

Продолжение

| Обозначение | Dн | Длина L и масса, кг подвески при Lт | | | | | | | | | |
|---------------|----|-------------------------------------|-------|------|-------|------|-------|------|-------|------|-------|
| | | 1200 | | 1400 | | 1600 | | 1800 | | 2000 | |
| | | L | Масса | L | Масса | L | Масса | L | Масса | L | Масса |
| ТС-676.00.000 | 25 | 1375 | 1,2 | 1575 | 1,3 | 1775 | 1,3 | 1975 | 1,4 | 2175 | 1,5 |
| -01 | 32 | 1378 | | 1578 | | 1778 | | 1978 | | 2178 | |
| -02 | 38 | 1380 | | 1580 | | 1780 | | 1980 | | 2180 | |
| -03 | 45 | 1385 | 1,1 | 1585 | 1,2 | 1785 | 1,2 | 1985 | 1,3 | 2185 | 1,4 |
| -04 | 25 | 1340 | | 1540 | | 1740 | | 1940 | | 2140 | |
| -05 | 32 | 1345 | | 1545 | | 1745 | | 1945 | | 2145 | |
| -06 | 38 | 1346 | | 1546 | | 1746 | | 1946 | | 2146 | |
| -07 | 45 | 1350 | | 1550 | | 1750 | | 1950 | | 2150 | |

Изв. и подл. Подп. и дата
 Изм. и подл. Подп. и дата
 Изм. и подл. Подп. и дата
 Изм. и подл. Подп. и дата

ТС-676.01.000СБ



Размеры в мм

| Обозначение | Дн | Допускаемая нагрузка кН (кгс) | A±1 | B | L | d | Масса, кг |
|-----------------|-----|-------------------------------|-----|-----|-----|--------|-----------|
| ТС-676.01.000СБ | 25 | | 64 | 90 | | | |
| -01 | 32 | 1,0 (100) | 70 | 96 | 30 | M8-8g | 0,2 |
| -02 | 38 | | 76 | 102 | | | |
| -03 | 45 | | 84 | 110 | | | |
| -04 | 57 | 1,5 (150) | 104 | 140 | 40 | M10-8g | 0,4 |
| -05 | 76 | | 124 | 160 | | | |
| -06 | 89 | 3,0 (300) | 140 | 180 | | | |
| -07 | 108 | 5,0 (500) | 170 | 210 | 50 | M16-8g | 0,7 |
| -08 | 133 | 8,0 (800) | 194 | 240 | | | 0,9 |
| -09 | 159 | 12 (1200) | 240 | 300 | 60 | M20-8g | 1,5 |
| -10 | 219 | 20 (2000) | 300 | 360 | | | 2,8 |
| -11 | 273 | 26 (2600) | 360 | 430 | 90 | M24-8g | 6,6 |
| -12 | 325 | 35 (3500) | 420 | 490 | | | 7,7 |
| -13 | 377 | 40 (4000) | 480 | 570 | 100 | M30-8g | 11,0 |
| -14 | 426 | 45 (4500) | 530 | 620 | | | 13,3 |
| -15 | 530 | | 640 | 730 | | | 16,0 |

Размеры для справок

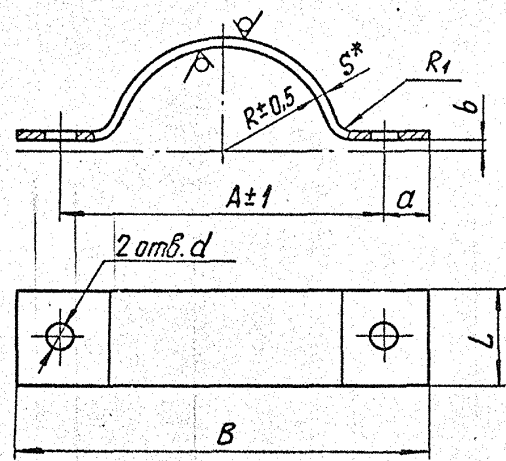
Изм. Исполн. Подп. и дата
 Разраб. Стрельников Подп. и дата
 Провер. Подп. и дата

| | | | | | | | | |
|--------------|-------------|-------|----------|---|----------|----------------|-------|--------|
| | | | | ТС-676.01.000СБ | | | | |
| Изм. лист | И докум. | Подп. | Дата | Хомут горизонтальных трубопроводов | | Лист | Масса | Масшт. |
| Разраб. | Стрельников | Г | 2008.05 | | | Ст. | — | |
| И.контр. | Полутов | В | 02.09.08 | лист | листов 1 | А00Т | | |
| Утв. | Горбачев | Г | 02.09.08 | | | "СЗЭМП" | | |
| Коп. Иванова | | | | Фирмат АЗ | | | | |

100 10 919-21

12.5/ (✓)

Размеры в мм



| Обозначение | Dn* | d | R±0.5 | A±1 | L | B | S* | a | b | R1 | Длина разб.* | Масса, кг |
|---------------|-----|----|-------|-----|-----|-----|----|----|----|----|-----------------|--------------|
| ТС-676.01.001 | 25 | | 15 | 64 | | 90 | | | | | 96 | 0,1 |
| -01 | 32 | 9 | 18 | 70 | 30 | 96 | 3 | 13 | 4 | 3 | 104 | |
| -02 | 38 | | 21 | 76 | | 102 | | | | | 114 | |
| -03 | 45 | | 25 | 84 | | 110 | | | | | 128 | |
| -04 | 57 | 12 | 30 | 104 | 40 | 140 | 4 | 18 | 5 | | 154 | 0,2 |
| -05 | 76 | | 40 | 124 | | 160 | | | | | 194 | |
| -06 | 89 | | 45 | 140 | | 180 | | | | | 220 | |
| -07 | 108 | 18 | 55 | 170 | 50 | 210 | | 20 | | | 250 | 0,4 |
| -08 | 133 | | 67 | 194 | | 240 | | | | | 300 | |
| -09 | 159 | | 80 | 240 | | 300 | | | | | 370 | |
| -10 | 219 | 23 | 110 | 300 | 60 | 360 | 6 | 30 | 6 | 8 | 464 | 1,3 |
| -11 | 273 | 27 | 138 | 360 | 90 | 430 | 8 | 35 | 8 | 12 | 560 | 3,2 |
| -12 | 325 | | 165 | 420 | | 490 | | | | | 650 | 3,7 |
| -13 | 377 | 33 | 190 | 480 | 100 | 570 | 10 | 45 | 10 | 15 | 754 | 5,9 |
| -14 | 426 | | 215 | 530 | | 620 | | | | | 834 | 6,5 |
| -15 | 530 | | 266 | 640 | | 730 | | | | | 1000 | 7,8 |

1.* Размеры для справок.

2. H14, h14, ± 1714/2

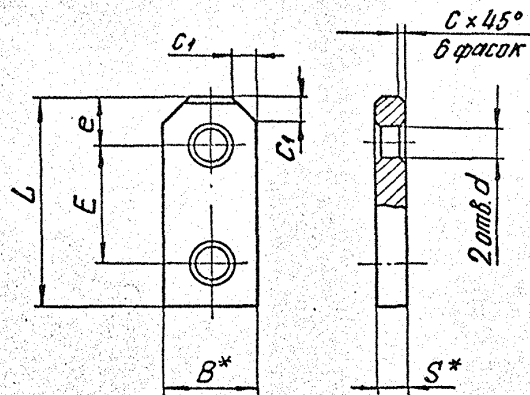
Изм. и подп. Подп. и дата Взам. инв. и дата Подп. и дата

| | | | | | |
|---------------|-------------|----------|-------|-----------|--|
| ТС-676.01.001 | | | | | |
| Изм. | Лист | И докум. | Подп. | Дата | Полухомут |
| Разраб. | Стрельников | | | 21.05 | |
| Проб. | | | | | |
| Т. контр. | | | | | |
| И. контр. | Почтов | И.А.И. | 01.95 | | Лист 5-ПН-S ГОСТ 19903-74 ВСтЗсп5 ГОСТ 14637-89 |
| Утв. | Горбачев | | | | |
| | | | | лист 1 | |
| | | | | лист 1 | |
| | | | | А 00Т | |
| | | | | "СЗЭМП" | |
| | | | | Формат А3 | |

Коп. Иванова

100.00.919-21

12,5/ (✓)



Размеры в мм

| Обозначение | Допусковая нагрузка кН (кгс) | Диаметр * тяги | S* | B* | E _н | e | L | d | c | c ₁ | Масса, кг |
|---------------|------------------------------|----------------|----|-----|----------------|----|-----|----|---|----------------|-----------|
| ТС-676.00.001 | 2,0 (200) | 8 | | | 76 | 15 | 110 | 12 | | | |
| -01 | 3,0 (300) | 10 | 8 | 36 | | 17 | 110 | 12 | 2 | 10 | 0,2 |
| -02 | 4,5 (450) | 12 | | | 150 | 18 | 185 | 14 | | | 0,4 |
| -03 | 15,0 (1500) | 16 | 12 | 56 | | 25 | 200 | 23 | 3 | 18 | 1,0 |
| -04 | 24,0 (2400) | 20 | 16 | 63 | 180 | 32 | | 27 | 4 | | 1,8 |
| -05 | 34,0 (3400) | 24 | 20 | 70 | | 35 | 250 | | | 20 | 2,5 |
| -06 | 55,0 (5500) | 30 | | | 80 | 45 | | 33 | 6 | 25 | 3,0 |
| -07 | 80,0 (8000) | 36 | 24 | 100 | 150 | 50 | | 40 | 6 | 30 | 4,0 |

1. * Размер для справок.

2. Допускается замена материала на лист Б-ПН-5 ГOST 19903-74 ВСтЗст5 ГOST 14637-89

3. Н14, h14, ± 1716/2

Изд. и подл. Подл. и дата Изм. и дата Изм. и дата Подл. и дата

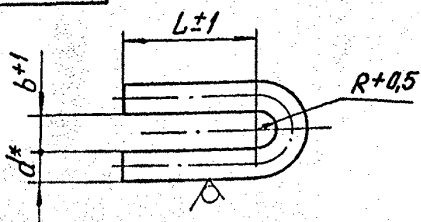
| | | | | ТС-676.00.001 | | | |
|-----------|-------------|-----------|-------|---------------|-------------------------|-----------|---------|
| Изм. | Лист | И док.ум. | Подп. | Дата | Лит. | Масса | Масшт. |
| Разраб. | Стрельников | | | 19.92 | | см. табл. | — |
| Проб. | | | | | Лист | Листов 1 | |
| Г. контр. | | | | | | | |
| Н. контр. | Паутов | | | 19.92 | Листов 5В-2 ГOST 103-76 | | А00Т |
| Утв. | Горбачев | | | | 20-5 ГOST 1050-80 | | „СЗЭМП“ |

Коп. Иванов

Формат А3

TC-676.00.002

25/ (✓)



Размеры в мм

| Обозначение | Допускаемая нагрузка кН (кгс) | d* | L±1 | b+1 | R+0,5 | Длина* разв. | Масса, кг |
|---------------|-------------------------------|----|-----|-----|-------|--------------|-----------|
| TC-676.00.002 | 2 (200) | 8 | 35 | 10 | 5.0 | 106 | 0,1 |
| -01 | 3 (300) | 10 | | 12 | 6.0 | | |
| -02 | 4,5 (450) | 12 | 45 | 14 | 7.0 | 130 | 0,3 |
| -03 | 15 (1500) | 16 | 60 | 19 | 9.5 | 177 | |
| -04 | 24 (2400) | 20 | 65 | 23 | 11,5 | 200 | 0,5 |
| -05 | 34 (3400) | 24 | 80 | 27 | 13,5 | 242 | 0,9 |
| -06 | 55 (5500) | 30 | 100 | 34 | 17,0 | 302 | 1,7 |
| -07 | 80 (8000) | 36 | 115 | 40 | 20,0 | 350 | 2,8 |
| -08 | 110 (11000) | 42 | 130 | 46 | 23,0 | 400 | 4,2 |
| -09 | 150 (15000) | 48 | 155 | 52 | 26,0 | 470 | 6,5 |

* Размер для справок

TC-676.00.002

Ушко

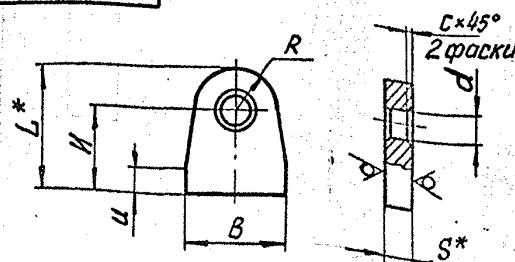
| | | | | | | |
|-----------|-------------|-------|-------|------------------------|----------|--------|
| Изм. Лист | И. док.ум. | Подп. | Дата | Лист | Масса | Масшт. |
| Разраб. | Стрельников | | 01.01 | | см. | — |
| Проб. | | | | Лист | Листов 1 | |
| Т. контр. | | | | АООТ "СЗЭМП" | | |
| И. контр. | Пачутов | | 10.95 | Круп. d-B ГОСТ 2590-88 | | |
| Утв. | Горбачев | | | 20-Б ГОСТ 1050-88 | | |

Коп. Иванова

Формат А4

TC-676.00.004

25/ (✓)



Размеры в мм

| Обозначение | Диаметр тяги* | Допускаемая нагрузка кН (кгс) | B | L* | H | u | d | R | S* | c | Масса, кг |
|---------------|---------------|-------------------------------|-----|-----|-----|-----|----|----|----|---|-----------|
| TC-676.00.004 | 8 | 2 (200) | 50 | 50 | 34 | 20 | 10 | 16 | 8 | 2 | 0,1 |
| -01 | 10 | 3 (300) | | | | | 12 | | | | |
| -02 | 12 | 4,5 (450) | 100 | 100 | 75 | 30 | 14 | 25 | 12 | 4 | 0,4 |
| -03 | 16 | 15 (1500) | 150 | | | | 18 | | | | |
| -04 | 20 | 24 (2400) | 200 | 150 | 115 | 30 | 23 | 30 | 16 | 6 | 2,9 |
| -05 | 24 | 34 (3400) | 250 | | | | 27 | | | | |
| -06 | 30 | 55 (5500) | 300 | 250 | 175 | 120 | 33 | 35 | 20 | 6 | 6,5 |
| -07 | 36 | 80 (8000) | 350 | | | | 39 | | | | |
| -08 | 42 | 110 (11000) | 400 | 300 | 160 | 120 | 46 | 85 | 25 | 8 | 7,9 |
| -09 | 48 | 150 (15000) | 450 | | | | 52 | | | | |
| | | | | | | | 90 | | 32 | | 11,5 |

1. * Размеры для справок.

2. H14, h14, ± 1T16/2

TC-676.00.004

Проушина

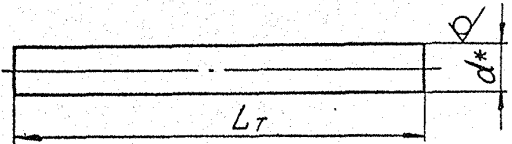
| | | | | | | |
|-----------|-------------|-------|-------|----------------------------|----------|--------|
| Изм. Лист | И. док.ум. | Подп. | Дата | Лист | Масса | Масшт. |
| Разраб. | Стрельников | | 01.01 | | см. | — |
| Проб. | | | | Лист | Листов 1 | |
| Т. контр. | | | | АООТ "СЗЭМП" | | |
| И. контр. | Пачутов | | 10.95 | Б-ПН-С ГОСТ 19903-74 | | |
| Утв. | Горбачев | | | Лист ВСтЗсн5 ГОСТ 14637-89 | | |

Коп. Иванова

Формат А4

ТС-676.00.003

25/ (✓)



Продолжение

Размеры в мм

Размеры в мм

| Обозначение | Допускаемая нагрузка кН (кгс) | d* | L_T | Масса, кг |
|------------------|-------------------------------|----|------|-----------|
| ТС-676.00.003-36 | 4,5 (450) | 12 | 2400 | 2,1 |
| -37 | | | 2600 | 2,3 |
| -38 | | | 2800 | 2,5 |
| -39 | | | 3000 | 2,7 |
| -40 | | | 200 | 0,3 |
| -41 | | | 400 | 0,6 |
| -42 | | | 600 | 0,9 |
| -43 | | | 800 | 1,3 |
| -44 | | | 1000 | 1,6 |
| -45 | | | 1200 | 1,9 |
| -46 | 15,0 (1500) | 16 | 1400 | 2,2 |
| -47 | | | 1600 | 2,5 |
| -48 | | | 1800 | 2,8 |
| -49 | | | 2000 | 3,2 |
| -50 | | | 2200 | 3,5 |
| -51 | | | 2400 | 3,8 |
| -52 | | | 2600 | 4,1 |
| -53 | | | 2800 | 4,4 |
| -54 | | | 3000 | 4,7 |
| -55 | | | 200 | 0,5 |
| -56 | 24,0 (2400) | 20 | 400 | 1,0 |
| -57 | | | 600 | 1,5 |
| -58 | | | 800 | 2,0 |
| -59 | | | 1000 | 2,5 |
| -60 | | | 1200 | 3,0 |

| Обозначение | Допускаемая нагрузка кН (кгс) | d* | L_T | Масса, кг | | |
|------------------|-------------------------------|-----|-----------|-----------|-----|-----|
| ТС-676.00.003-18 | 3,0 (300) | 10 | 1800 | 1,1 | | |
| -19 | | | 2000 | 1,2 | | |
| -20 | | | 2200 | 1,4 | | |
| -21 | | | 2400 | 1,5 | | |
| -22 | | | 2600 | 1,6 | | |
| -23 | | | 2800 | 1,7 | | |
| -24 | | | 3000 | 1,8 | | |
| -25 | | | 4,5 (450) | 12 | 200 | 0,2 |
| -26 | | | | | 400 | 0,4 |
| -27 | | | | | 600 | 0,5 |
| -28 | 800 | 0,7 | | | | |
| -29 | 1000 | 0,9 | | | | |
| -30 | 1200 | 1,1 | | | | |
| -31 | 1400 | 1,2 | | | | |
| -32 | 1600 | 1,4 | | | | |
| -33 | 1800 | 1,6 | | | | |
| -34 | 2000 | 1,8 | | | | |
| -35 | 2200 | 2,0 | | | | |

| Обозначение | Допускаемая нагрузка кН (кгс) | d* | L_T | Масса, кг |
|---------------|-------------------------------|----|------|-----------|
| ТС-676.00.003 | 2,0 (200) | 8 | 200 | 0,1 |
| -01 | | | 400 | 0,2 |
| -02 | | | 600 | |
| -03 | | | 800 | 0,3 |
| -04 | | | 1000 | 0,4 |
| -05 | | | 1200 | 0,5 |
| -06 | | | 1400 | 0,6 |
| -07 | | | 1600 | |
| -08 | | | 1800 | 0,7 |
| -09 | | | 2000 | 0,8 |
| -10 | 3,0 (300) | 10 | 200 | 0,1 |
| -11 | | | 400 | 0,2 |
| -12 | | | 600 | 0,4 |
| -13 | | | 800 | 0,5 |
| -14 | | | 1000 | 0,6 |
| -15 | | | 1200 | 0,7 |
| -16 | | | 1400 | 0,9 |
| -17 | | | 1600 | 1,0 |

Изм. и дата
Лист и дата
Лист и дата
Лист и дата
Лист и дата
Лист и дата

- 1.* Размер для справок.
2. ± $\frac{IT14}{2}$

| | | | |
|--|--------------|-----------|----------|
| ТС-676.00.003 | | | |
| Тяга гладкая | | Лист | Масса |
| Круг d-B ГОСТ 2590-88 20-Б ГОСТ 1050-88 | | Ст. табл. | Масшт. |
| | | Лист 1 | Листов 2 |
| Изм. Лист | И. докум. | Подп. | Дата |
| Разраб. | Сторельников | | 21.2.85 |
| Проб. | | | |
| И. контр. | Паньков | И. контр. | 10.9.85 |
| Утв. | Горбачев | | |
| Коп. Иванов | | | |
| Формат А3 | | | |

Э00.00.969-31

Продолжение

Продолжение

Продолжение

| Обозначение | Допускаемая нагрузка кН (кгс) | d* | L | Масса, кг | Обозначение | Допускаемая нагрузка кН (кгс) | d* | L | Масса, кг | Обозначение | Допускаемая нагрузка кН (кгс) | d* | L | Масса, кг |
|-------------------|-------------------------------|----|------|-----------|------------------|-------------------------------|----|------|-----------|------------------|-------------------------------|----|------|-----------|
| ТС-676.00.003-117 | 80,0(8000) | 36 | 3600 | 28,8 | ТС-676.00.003-89 | 55,0(5500) | 30 | 1000 | 5,6 | ТС-676.00.003-61 | 24,0(2400) | 20 | 1400 | 3,5 |
| -118 | | | 3800 | 30,4 | -90 | | | 1200 | 6,7 | -62 | | | 1600 | 4,0 |
| -119 | | | 4000 | 32,0 | -91 | | | 1400 | 7,8 | -63 | | | 1800 | 4,4 |
| -120 | | | 400 | 4,4 | -92 | | | 1600 | 8,9 | -64 | | | 2000 | 4,9 |
| -121 | | | 600 | 6,5 | -93 | | | 1800 | 10,0 | -65 | | | 2200 | 5,4 |
| -122 | | | 800 | 8,7 | -94 | | | 2000 | 11,0 | -66 | | | 2400 | 5,9 |
| -123 | | | 1000 | 10,9 | -95 | | | 2200 | 12,2 | -67 | | | 2600 | 6,4 |
| -124 | | | 1200 | 13,1 | -96 | | | 2400 | 13,3 | -68 | | | 2800 | 6,9 |
| -125 | | | 1400 | 15,2 | -97 | | | 2600 | 14,4 | -69 | | | 3000 | 7,4 |
| -126 | | | 1600 | 17,4 | -98 | | | 2800 | 15,5 | -70 | | | 200 | 0,7 |
| -127 | | | 1800 | 19,6 | -99 | | | 3000 | 16,7 | -71 | | | 400 | 1,4 |
| -128 | 110,0(11000) | 42 | 2000 | 21,8 | -100 | 80,0(8000) | 36 | 200 | 1,6 | -72 | 34,0(3400) | 24 | 600 | 2,1 |
| -129 | | | 2200 | 23,9 | -101 | | | 400 | 3,2 | -73 | | | 800 | 2,8 |
| -130 | | | 2400 | 26,1 | -102 | | | 600 | 4,8 | -74 | | | 1000 | 3,6 |
| -131 | | | 2600 | 28,3 | -103 | | | 800 | 6,4 | -75 | | | 1200 | 4,3 |
| -132 | | | 2800 | 30,5 | -104 | | | 1000 | 8,0 | -76 | | | 1400 | 5,0 |
| -133 | | | 3000 | 32,6 | -105 | | | 1200 | 9,6 | -77 | | | 1600 | 5,7 |
| -134 | | | 3200 | 34,8 | -106 | | | 1400 | 11,2 | -78 | | | 1800 | 6,4 |
| -135 | | | 3400 | 37,0 | -107 | | | 1600 | 12,8 | -79 | | | 2000 | 7,1 |
| -136 | | | 3600 | 39,2 | -108 | | | 1800 | 14,4 | -80 | | | 2200 | 7,8 |
| -137 | | | 3800 | 41,3 | -109 | | | 2000 | 16,0 | -81 | | | 2400 | 8,5 |
| -138 | | | 4000 | 43,5 | -110 | | | 2200 | 17,6 | -82 | | | 2600 | 9,2 |
| -139 | 150,0(15000) | 48 | 400 | 5,7 | -111 | 55,0(5500) | 30 | 2400 | 19,2 | -83 | 55,0(5500) | 30 | 2800 | 9,9 |
| -140 | | | 600 | 8,5 | -112 | | | 2600 | 20,8 | -84 | | | 3000 | 10,7 |
| -141 | | | 800 | 11,4 | -113 | | | 2800 | 22,4 | -85 | | | 200 | 1,1 |
| -142 | | | 1000 | 14,2 | -114 | | | 3000 | 24,0 | -86 | | | 400 | 2,2 |
| -143 | | | 1200 | 17,0 | -115 | | | 3200 | 25,6 | -87 | | | 600 | 3,3 |
| -144 | | | 1400 | 19,9 | -116 | | | 3400 | 27,2 | -88 | | | 800 | 4,4 |
| -145 | | | 1600 | 22,7 | | | | | | | | | | |
| -146 | | | 1800 | 25,6 | | | | | | | | | | |

Изм. и подл. Подл. и подл. Подл. и подл. Подл. и подл. Подл. и подл.

| | | | | | | |
|------|------|----------|-------|------|---------------|------|
| Изм. | Лист | И докум. | Подп. | Дата | ТС-676.00.003 | Лист |
| | | | | | | 2 |