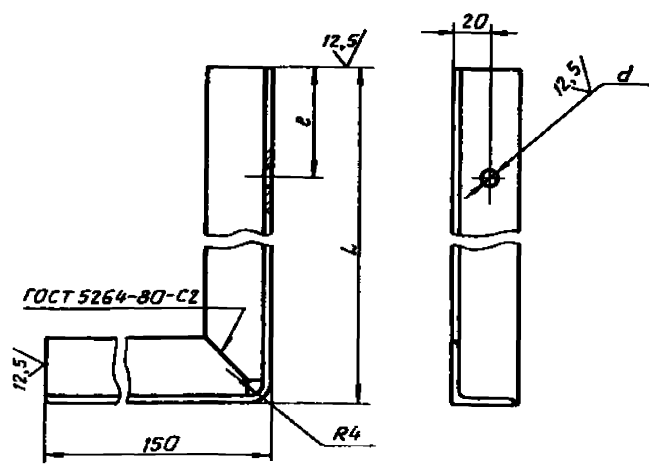
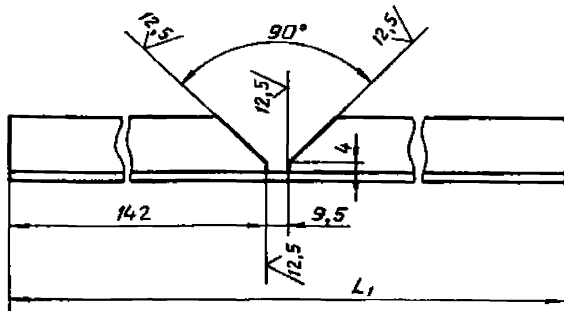


1-0'8951 EUN

Тубовые конструкции серия 5.908-2



Развертка



1. Электров 342 ГОСТ 9467-75.

2.  $H14, \pm \frac{t_2}{2}$

Обозначение	Размеры в мм				
	L	L <sub>1</sub>	e	d	
АНЭ 1568.0-1	140	284	58	7	0,6
-01	150	294	78	9	0,64

АНЭ 1568.0-1

				Лит.		Масса	Масшт.
Исполн.	Лист	№ докум.	Подпись	Дата	Лист	Масса	Масшт.
Разраб.	Лист	№ докум.	Подпись	Дата	Лист	Масса	Масшт.
Проб.	Лист	№ докум.	Подпись	Дата	Лист	Масса	Масшт.
Т.контр.	Лист	№ докум.	Подпись	Дата	Лист	Масса	Масшт.
Исполн.	Лист	№ докум.	Подпись	Дата	Лист	Масса	Масшт.
Утв.	Лист	№ докум.	Подпись	Дата	Лист	Масса	Масшт.

Опора

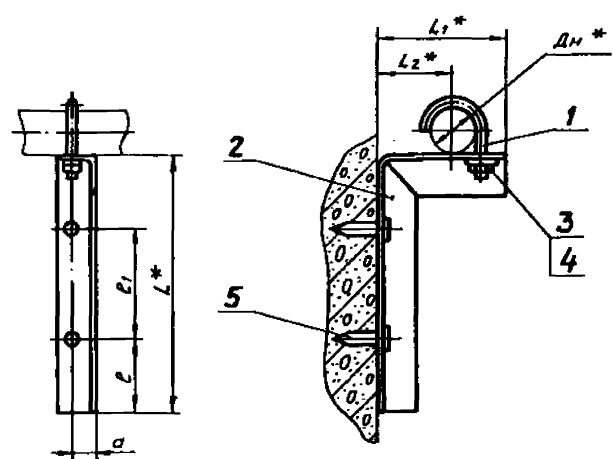
36-36-3-В - ГОСТ 8509-86  
Ст.3пс-1-ГОСТ 535-88

СПКБ  
Спецавтоматика  
Москва

Формат А3

970'6951 EUN

Тубовые конструкции серия 5.908-2



1.  $\pm \frac{t_2}{2}$   
2.\* Размеры для справок.

Обозначение	Размеры в мм							Масса сборки, кг
	Дн*	L*	L <sub>1</sub> *	L <sub>2</sub> *	e	e <sub>1</sub>	a	
АНЭ 1569.0	18...30	150	110	60	50	50	20	0,5
-01	32...48	200	130	70	50	100	22	0,7

АНЭ 1569.0СБ

				Лит.		Масса	Масшт.
Исполн.	Лист	№ докум.	Подпись	Дата	Лист	Масса	Масшт.
Разраб.	Лист	№ докум.	Подпись	Дата	Лист	Масса	Масшт.
Проб.	Лист	№ докум.	Подпись	Дата	Лист	Масса	Масшт.
Т.контр.	Лист	№ докум.	Подпись	Дата	Лист	Масса	Масшт.
Исполн.	Лист	№ докум.	Подпись	Дата	Лист	Масса	Масшт.
Утв.	Лист	№ докум.	Подпись	Дата	Лист	Масса	Масшт.

Опора для крепления труб к железобетонной стене на дюбель-гвоздях  
Сборочный чертеж

СПКБ  
Спецавтоматика  
Москва

Типовые конструкции серия 5.908-2

Формат	Зона	Поз.	Обозначение	Наименование	Кол.	Примечание
				Документация		
А3			АПЭ 1569.0СБ	Сборочный чертеж		
				Прочие изделия		
		5		Дюбель-гвоздь 4,5x40 ТУ 14-4-1231-83	2	
Переменные данные для исполнений						
Детали						
А4	1		АПЭ 1550.0-1	Хомут для труб Дн18.30	1	
А3	2		АПЭ 1569.0-1	Опора	1	
				Стандартные изделия		
		3		Гайка М6.5 ГОСТ 5915-70	1	
		4		Шайба 6.04 ГОСТ 11371-78	1	
Детали						
А4	1		АПЭ 1550.0-1	Хомут для труб Дн32.48	1	
<b>АПЭ 1569.0</b>						
Изм.	Лист	№ докум.	Подпись	Дата	Лит.	Лист
Разраб.	Аленичева	Алм	Алм	03.30		1
Проб.	Акулин	Алм	Алм	03.30		2
И.контр.	Уткина	Алм	Алм	03.30	СПКБ Спецавтоматика Москва	
Утв.	Захарова	Алм	Алм	03.30		
Формат А4						

Типовые конструкции серия 5.908-2

Формат	Зона	Поз.	Обозначение	Наименование	Кол.	Примечание
А3	2		АПЭ 1569.0-1-01	Опора	1	
				Стандартные изделия		
		3		Гайка М6.5 ГОСТ 5915-70	1	
		4		Шайба 6.04 ГОСТ 11371-78	1	
<b>АПЭ 1569.0</b>						
Изм.	Лист	№ докум.	Подпись	Дата	Лит.	Лист
Формат А4						

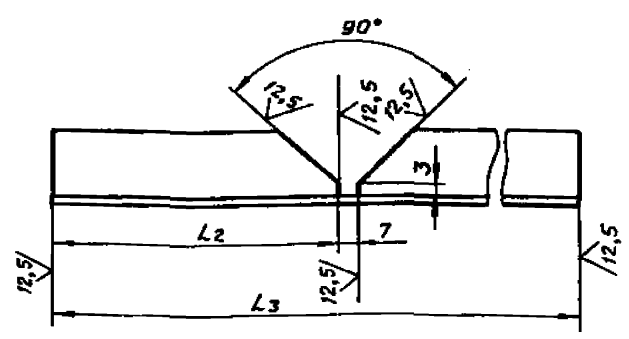
Типовые конструкции серия 5.908-2

**1-0'69SI EUB**

1. Электрод 342 ГОСТ 9467-75.  
2. Н14,  $\pm \frac{t_2}{2}$

✓(✓)

Обозначение	Размеры в мм							Материал	
	L	L1	L2	L3	e	a	d		
АПЭ 1569.0-1	110	150	104	252	79	20	7	Углерод. Ст.3пс-1-ГОСТ 535-88	0,42
-01	130	200	124	325	99	22	9	Углерод. Ст.3пс-1-ГОСТ 535-88	0,6



<b>АПЭ 1569.0-1</b>				
Изм.	Лист	№ докум.	Подпись	Дата
Разраб.	Аленичева	Алм	Алм	03.30
Проб.	Акулин	Алм	Алм	03.30
И.контр.	Уткина	Алм	Алм	03.30
Утв.	Захарова	Алм	Алм	03.30
<b>Опора</b>				
См. таблицу				
Лит.	Масса	Масшт.		
	См. таблицу	—		
Лит.	Листов	1		
СПКБ Спецавтоматика Москва				
Формат А4				