

ОТРАСЛЕВОЙ СТАНДАРТ

БЛОК ПОДВЕСКИ С ТРАВЕРСЕЙ

ОСИ

Конструкция и размеры

34-10-732-93

СНП 311312

Дата введения

1994.01.01

1. Настоящий стандарт распространяется на блоки с траверсой для подвесок трубопроводов ТЭС, АЭС и коробов пилегазвоздухопроводов ТЭС.

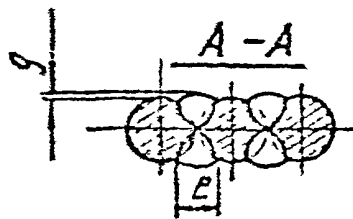
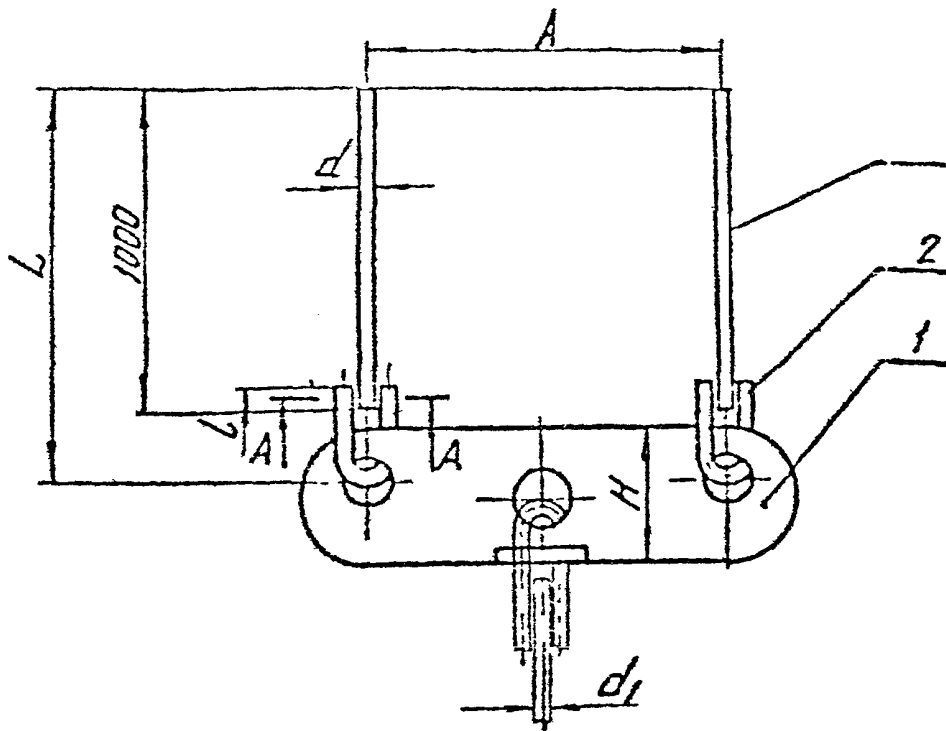
2. Выполнение монтажных приварок тяг подвесок приведены в приложении 2.

3. Конструкция, основные размеры, допускаемые нагрузки должны соответствовать указанным на черт. 1 и в табл. 1 и 2.

издание официальное

Перепечатка воспрещена

ОСТ 34-10-732-93 стр. 2



Черт. 1

Размеры в мм

Таблица 1

Эмблема пока	Допускаемая нагрузка кН (кгс)	Для тале		A	H	L	L	e	g	Масса кг
		d	d ₁							
01	4,4 (450)	12	12	160	40	1025	35	10	1	2,6
02	14,7 (1500)		16		50					2,9
03	23,5 (2400)	16	20	200	60	1030	45	12	5,4	
04	33,3 (3400)	20	24	250	80	1040	50	14	8,8	
05	53,9 (5500)	24	30	280	90	1045	60	16	12,8	
06	78,4 (8000)	30	36	300	100	1055	80	20	2	20,0

стр. 3 ОСТ 34-10-732-93

Пример условного обозначения блока подвески с траверсой
для подвески с нагрузкой 14,7 кН (1500 кгс/см²):

блок подвески с траверсой 02 ОСТ 34-10-732

3.1. Предельные отклонения размеров $\pm \frac{I \cdot 14}{2}$.

3.2. Остальные технические требования
по ТУ 34-10-10380 и по ОСТ 34-10-723

Таблица 2

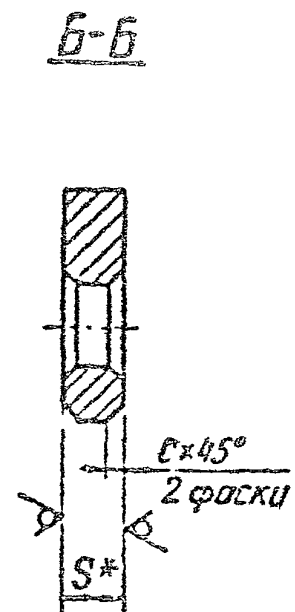
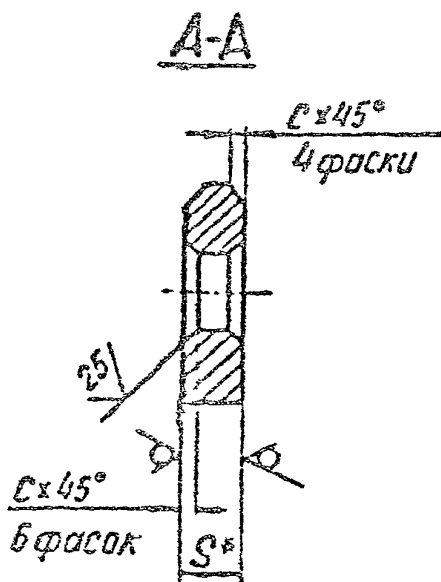
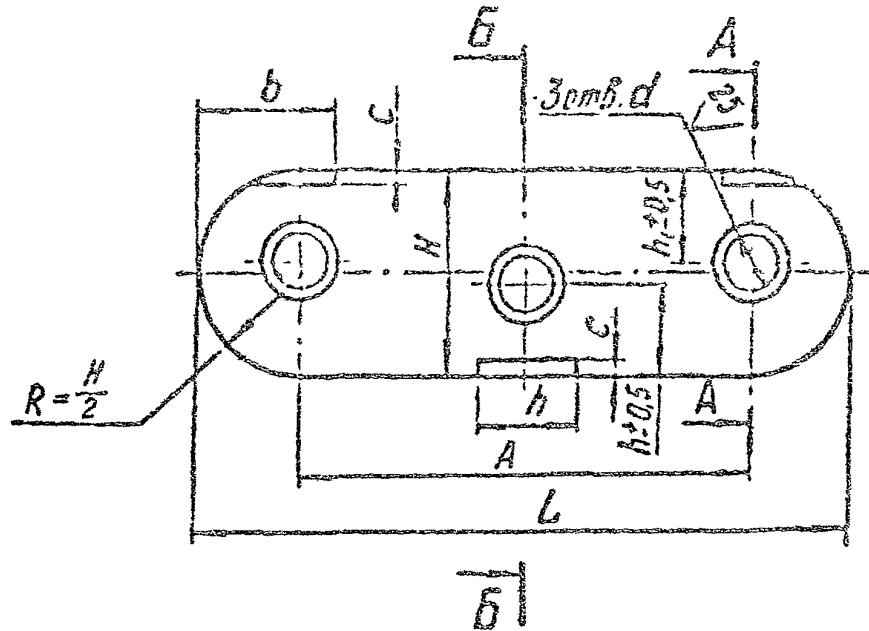
Обозначение блока с траверсой	Поз. I Траверса I шт.	Поз. 2 Ушко 2 шт.	Поз. 3 Тяга гладкая 2 шт.
	Обозначение по		
	I-ОСТ 34-10-732	I-ОСТ 34-10-729	2-ОСТ 34-10-729
01	I-01	I-01	2-05
02	I-02		
03	I-03	I-02	2-35
04	I-04	I-03	2-65
05	I-05	I-04	2-95
06	I-06	I-05	2-125

ОСТ 34-10-732-93 Стр. 4

Стр 5 ГОСТ 34-10-732-93

4. Конструкция и размеры траверсы должны соответствовать указанным на черт. 2 и в табл. 3

50/ (✓)



Черт. 2

Обозначение	Для тег диаметром		L	A	H	S	h	h ₁	d	b	c	Масса кг
	Средних	Крепких										
I-01	12	12	200	160	40	8	17	17	14	25	2	0,56
I-02	16		210	160	50	12	25	22	18	35	3	0,84
I-03	20	16	260	200	60	16	30	28	23	42	4	1,68
I-04	24	20	330	250	80		35	32	27	50		2,92
I-05	30	24	340	280	90	20	45	40	33	60	5	3,94
I-06	36	30	380	300	100	25	50	45	39	70	6	5,40

4.1. Материал: Лист Б-ПН-5-ГОСТ 19903
Ст3 сп 5 ГОСТ 14637

4.2.* Размер для справки.

4.3. Неуказанные предельные отклонения отверстий H I4; валов h I4;
остальных $\pm \frac{IT I4}{2}$

7 ОСТ 34-10-732-95

ИНФОРМАЦИОННЫЕ ДАННЫЕ

УТВЕРЖДЕН ПРИКАЗОМ Министерства техники и связи Российской Федерации №158 от 12 июля 1993 г.

ИСПОЛНИТЕЛИ

В.И.Евсеев, В.В.Горбачев, О.В.Суровыкина (руководитель группы)

Н.В.Буртов, Н.П.Горюхова

ВЗАМЕН ОСТ 34-42-732-85

СОСЛОНЕНЕ НОРМАТИВНО-ТЕХНИЧЕСКИЕ ДОКУМЕНТЫ

Обозначение НТД, на которое дано ссылка	Номер пункта, подпункта, передела, приложения
ГОСТ 14637-89	п.4.1.
ГОСТ 19903-74	п.4.1.
ТУ 34-42-10380-83	п.3.2.
ОСТ 34-10-723-93	п.3.2.
ОСТ 34-10-729-93	Таблица 2