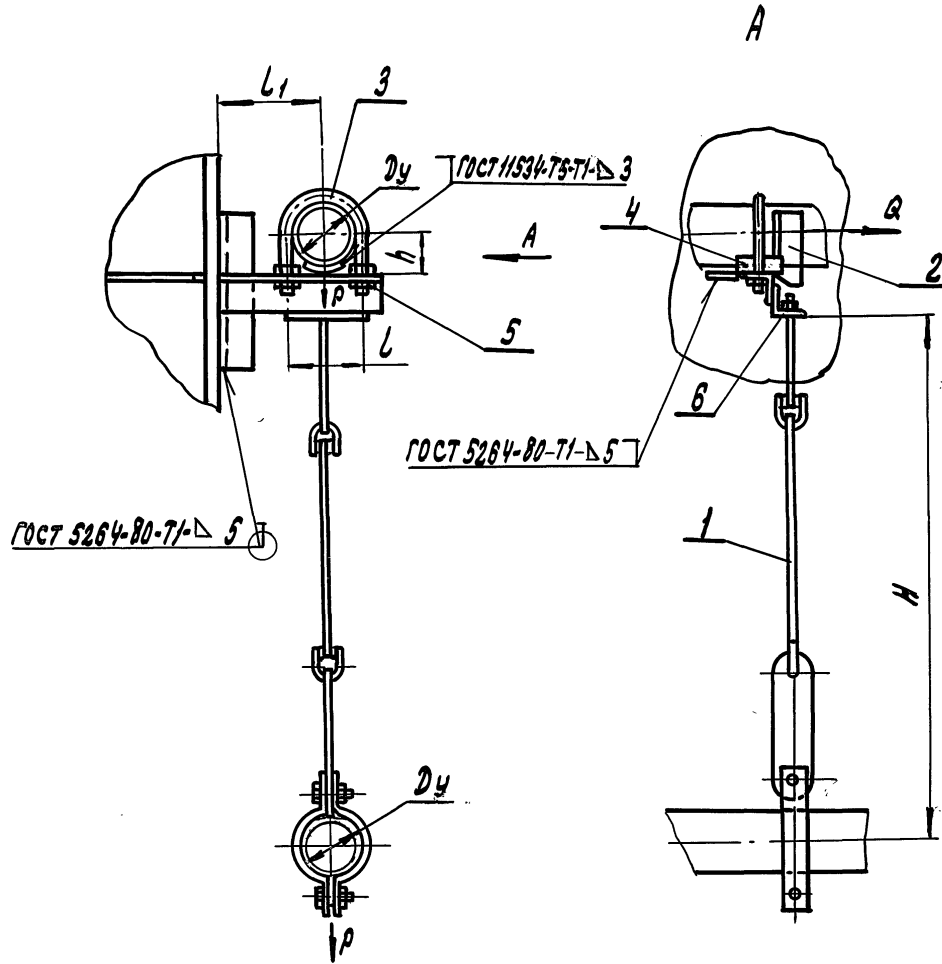


А14Б 547.000 СБ

ВЫПУСК 3

СЕРИЯ 5.900-7

ИНВ. № ПОДАТ. ПОДАТ. И ДАТА  
 ВЗЯТ. ИНВ. № ИНВ. № ВЗЯТ. ПОДАТ. И ДАТА



Обозначение	Условный проход, Dy, мм	Допускаемые нагрузки, кгс		Размеры, мм				Масса, кг
		Вертик.	Горизонт.	L	L1	H	h	
А14Б 547.000	50	40	12	70	100	500	32	2,40
-01	65	56	17	90	120		41	3,03
-02	80	72	22	106	130	620	48	3,72
-03	100	120	36	122	140	640	57	5,05

Размеры для справок

				А14Б547.000 СБ					
Изм.	Лист	№ докум.	Подп.	Дата	ОПОРА ПОДВИЖНАЯ ДВУХРЯДНАЯ		Лист	Масса	Масштаб
Разраб.	Кроль	Шкив					И	см.	
Пров.	Крупник						Лист	Листов	
Нач. гр.	Крупник						САНТЕХНИПРОЕКТ		
Н. контр.	Лейтес								
Утв.	Сливяк								

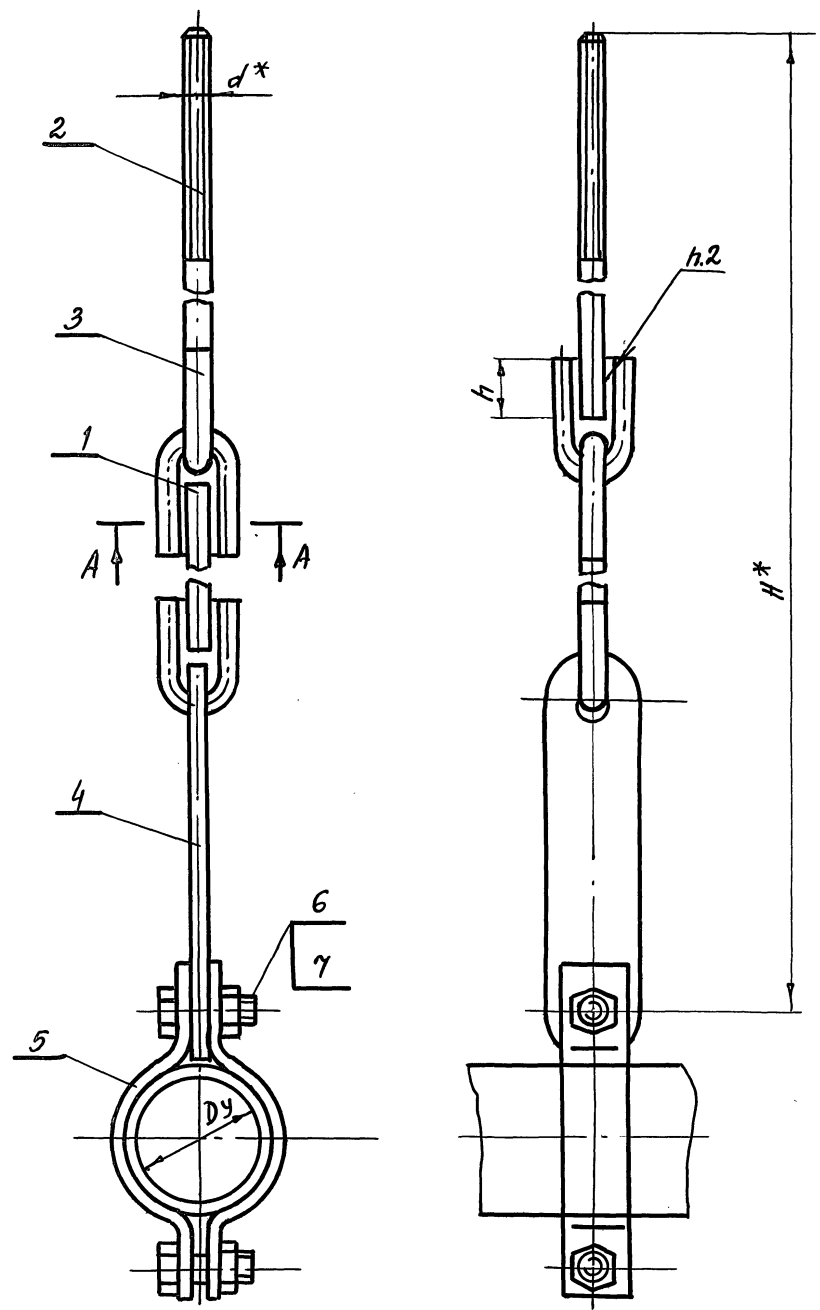
А14Б 547.010 СБ

ВЫПУСК 3

5.900-7

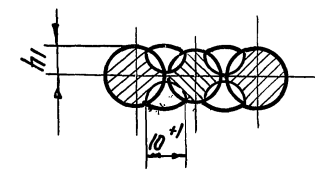
СЕРИЯ

ИВ. № ПР. ПОДЛ. И ДАТА  
 ВЗЯТ. ИВ. № ПР. ИВ. № ДУБЛ. ПОДЛ. И ДАТА



ОБОЗНАЧЕНИЕ	УСЛОВНЫЙ ПРОХОД ДУ, мм	РАЗМЕРЫ, мм				МАССА, кг
		H*	h	h <sub>1</sub>	d*	
А14Б547.010	50	525	26 <sup>±0.52</sup>	6 <sup>+1</sup>	M10	1.24
-01	65	535				1.40
-02	80	650	34 <sup>+0.62</sup>	7 <sup>+1</sup>	M12	1.60
-03	100	670				1.78

A-A



- 1.\* РАЗМЕРЫ ДЛЯ СПРАВОК.
- 2. СВАРКА РУЧНАЯ ДУГОВАЯ.

				А14Б 547.010 СБ			
ИЗМ. ЛИСТ	№ ДОКУМ.	ПОДЛ.	ДАТА	ПОДВЕСКА	ЛИТ.	МАССА	МАСШТАБ
РАЗРАБ.	КРОЛЬ	СЫ			И	СМ. ТАБЛ.	-
ПРОВ.	КРУПНИК	СР			ЛИСТ	ЛИСТОВ 1	
НАЧ. ПР.	КРУПНИК	СР			САЯТЕХАШПРОЕКТ		
Н. КОНТР.	ЛЕЙТЕС	СЛ					
УТВ.	СПИВАК	СЛ					

А14Б 547.020 СБ

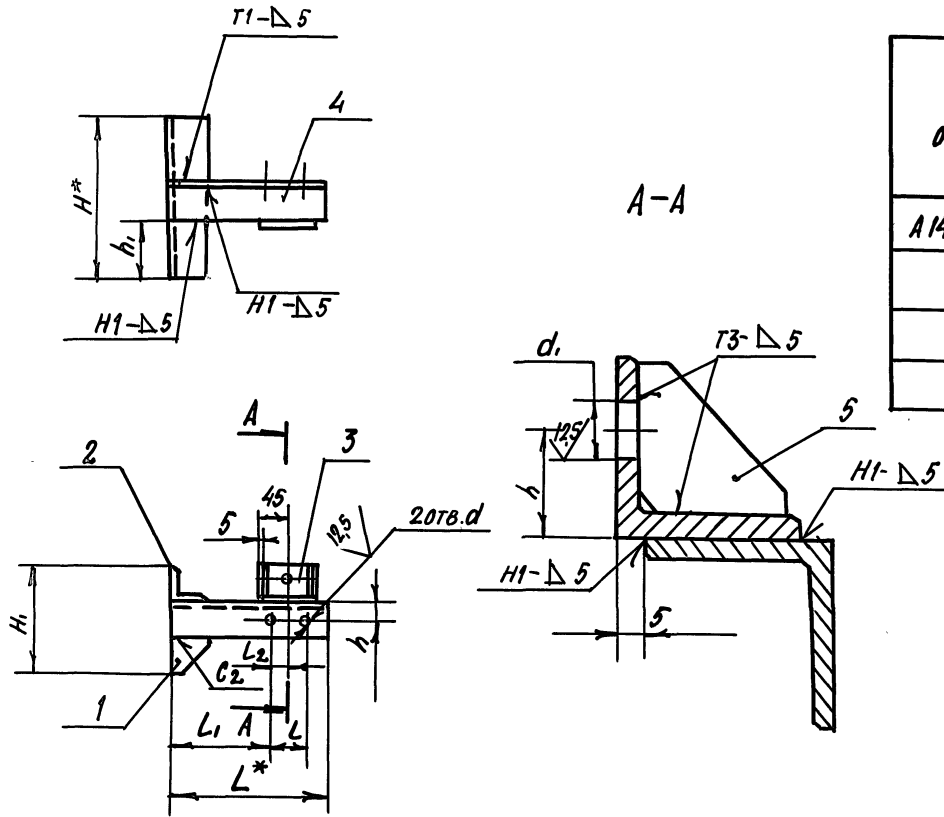
выпуск 3

5.900-7

серия

ИНВ. № ПОЛ. ПОДП. И ДАТА

ИНВ. № ДОК. И ДАТА



ОБОЗНАЧЕНИЕ	РАЗМЕРЫ, мм									МАССА, кг	
	H*	H <sub>г</sub> *	h	h <sub>г</sub>	L*	L	L <sub>1</sub>	L <sub>2</sub>	d		d <sub>г</sub>
А14Б 547.020	120	122	20	36	160	70	65	35	12	12	0,82
-01	135	140	25	45	190	90	75	45	14		1,17
-02	150	150	30	50	210	106	77	53		1,60	
-03	189	201	35	63	225	122	79	61		2,71	

- \*РАЗМЕРЫ ДЛЯ СПРАВОК.
- H14; ±  $\frac{t_2}{2}$
- СВАРНЫЕ ШВЫ ПО ГОСТ 5264-80.

А14Б 547.020 СБ				
ИЗМ. ЛИСТ	№ ДОКУМ.	ПОДП.	ДАТА	ЛИТ.
РАЗРАБ.	КРОЛЬ	ШКУ		МАССА
ПРОВ.	КРУПНИК	КР		МАСШТАБ
НАЧ. ГР.	КРУПНИК	КР		СМ. ТАБЛ.
ГЛ. СПЕЦ.				ЛИСТ
И. КОНТР.	ЛЕЙТЕС	Л		ЛИСТОВ 1
УТВ.	СПИВАК	С		САТЕХНИИПРОЕКТ

A145 547.001

ВЫПУСК 3

5.900-7

СЕРИЯ

ИВ. № ПОДА. ПОДАП. И ДАТА  
 ВЗАН. ИВ. № ИВ. № ДИЗ. ПОДАП. И ДАТА

Рис.1

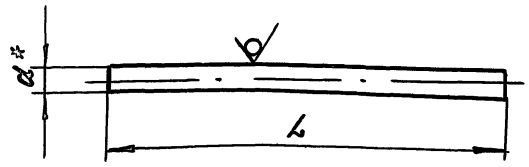
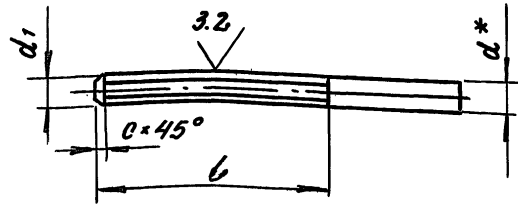


Рис.2

ОСТАЛЬНОЕ см. Рис.1



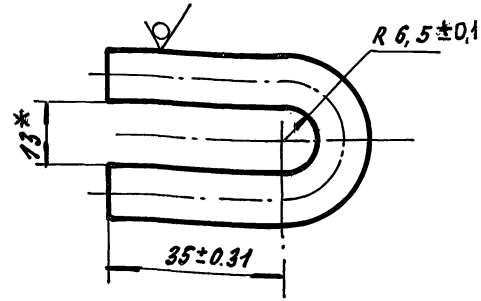
ОБОЗНАЧЕНИЕ	Рис.	РАЗМЕРЫ, мм					МАТЕРИАЛ	МАССА, кг
		L	l	d*	d1	c		
A145 547.001	1	155	-	10	-	-	Круг 10 ГОСТ 2590-88 Ст.3 ГОСТ 535-88	0.095
-01		147	-		-	-		0.090
-02		260	-	12	-	-	Круг 12 ГОСТ 2590-88 Ст.3 ГОСТ 535-88	0.230
-03		267	-		-	-		0.235
-04		2	140	90	10	M10-6g	1,6	Круг 10 ГОСТ 2590-88 Ст.3 ГОСТ 535-88
-05	135		100	12	M12-6g	1,6	Круг 12 ГОСТ 2590-88 Ст.3 ГОСТ 535-88	

- \* РАЗМЕР ДЛЯ СПРАВОК
- $l \pm 14; \pm \frac{\pm 2}{2}$

					A145 547.001					
ИЗМ.	ЛИСТ	№ ДОКУМ.	ПОДАП.	ДАТА	ТЯГА	ЛСТ	МАССА	МАШТАБ		
РАЗРАБ.	КРОЛЬ	УК				И	см. ТАБЛ.	-		
ПРОВ.	КРУПНИК	Р				Лист	Листов 1			
НАЧ. ГР.	КРУПНИК	Р								
СП. СПЕЧ.										
И-КОНТР.	ЛЕЙТЕР				см. ТАБЛ.		САНТЕХНИИПРОЕКТ			
УТВ.	СПИВАК									

A146 547.002

50 (✓)



\* РАЗМЕР ДЛЯ СПРАВКИ.

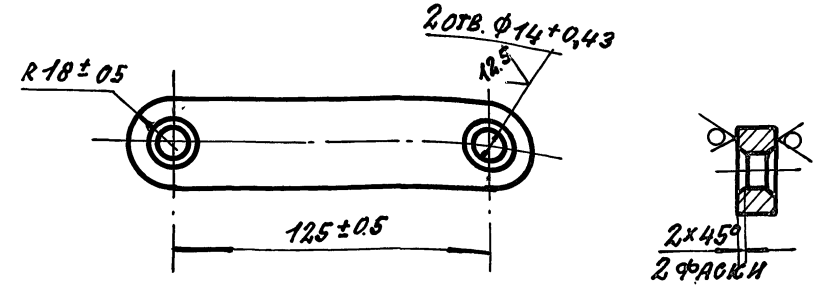
A146 547.002

ИВБ. № ПОДА.	ПОДПИСЬ	И ДАТА	ИВБ. № Д. УБ.	ПОДПИСЬ	И ДАТА
РАЗРАБ.	КРОЛЬ	ШК			
ПРОВ.	КРУПНИК	ОР			
НАЧ. ГР.	КРУПНИК	ОР			
ГЛ. СПЕЦ.					
И. КОНТ.	ЛЕЙТЕС	Ш			
УТВ.	СПИВАК	Ш			

Ушко		ЛИТ.	МАССА	МАСШТАБ
И			0.056	1:1
		ЛИСТ	ЛИСТОВ 1	
10 ГОСТ 2590-88		САНТЕХНИПРОЕКТ		
КРУГ		Ст. 3 ГОСТ 535-88		

A146 547.003

50 (✓)



A146 547.003

ИВБ. № ПОДА.	ПОДПИСЬ	И ДАТА	ИВБ. № Д. УБ.	ПОДПИСЬ	И ДАТА
РАЗРАБ.	КРОЛЬ	ШК			
ПРОВ.	КРУПНИК	ОР			
НАЧ. ГР.	КРУПНИК	ОР			
И. КОНТ.	ЛЕЙТЕС	Ш			
УТВ.	СПИВАК	Ш			

Серьга		ЛИТ.	МАССА	МАСШТАБ
И			0.32	1:2
		ЛИСТ	ЛИСТОВ 1	
Лист		8 ГОСТ 19903-74		
		Ст. 3 ГОСТ 14637-89		

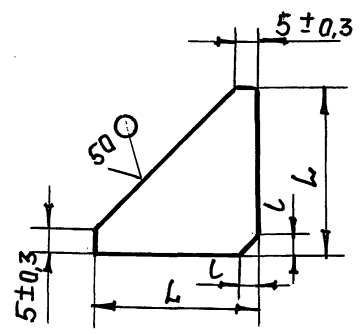
САНТЕХНИПРОЕКТ	
----------------	--

ВЫПУСК 3  
СЕРИЯ 5.900-7

ИНВ. № ПОДП. И ДАТА | ПОДП. И ДАТА | ВЗЯМ. ИНВ. № | ИНВ. № | ПОДП. И ДАТА | ВЗЯМ. ИНВ. № | ИНВ. № | ПОДП. И ДАТА

А146 547.006

M



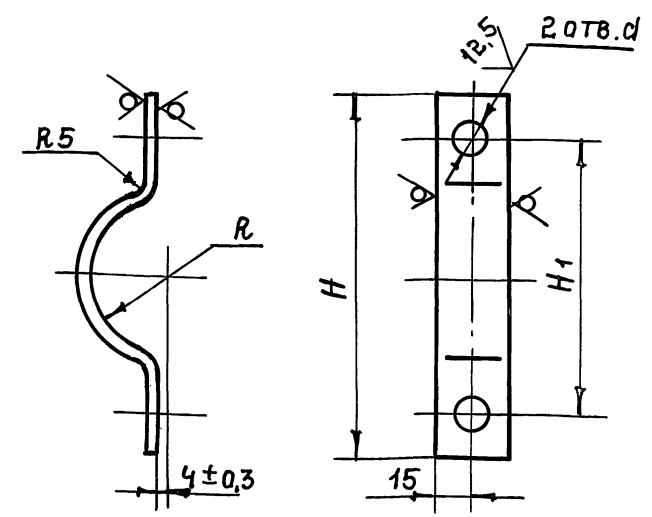
ОБОЗНАЧЕНИЕ	РАЗМЕРЫ, мм		МАТЕРИАЛ	МАССА, кг.
	L	L		
А146547.006	32	4	Лист 4 ГОСТ 19903-74 Ст.3 ГОСТ 14637-89	0,020
-01	40	5		0,031
-02	45	6		0,038
-03	58		Лист 5 ГОСТ 19903-74 Ст.3 ГОСТ 14637-89	0,077

НЕУКАЗАННЫЕ ПРЕДЕЛЬНЫЕ ОТКЛОНЕНИЯ РАЗМЕРОВ  $h_{14}; \pm t_2$ .

А146 547.006				ЛИТ.	МАССА	МАСШТАБ
ИЗМ.	ЛИСТ	№ ДОКУМ.	ПОДП. И ДАТА	И	СМ. ТАБЛ.	—
РАЗР.	КРОЛЬ	ИЗМ.		ЛИСТ	ЛИСТОВ	
ПРОВ.	КРУПНИК			САНТЕХНИИПРОЕКТ		
НАЧ. ГР.	КРУПНИК			СМ. ТАБЛ.		
ГЛ. СПЕЦ.				САНТЕХНИИПРОЕКТ		
И. КОНТ.	ЛЕЙТЕС			СМ. ТАБЛ.		
УТВ.	СПИВАК			САНТЕХНИИПРОЕКТ		

ФОРМАТ А4

А146 547.004



ОБОЗНАЧЕНИЕ	РАЗМЕРЫ, мм.				МАССА, кг.
	H	H1	R	d	
А146547.004	140	104	30	12	0,21
-01	160	120	39		0,23
-02	170	134	45	14	0,24
-03	200	160	54		0,28

НЕУКАЗАННЫЕ ПРЕДЕЛЬНЫЕ ОТКЛОНЕНИЯ РАЗМЕРОВ  $h_{14}; h_{14}; \pm t_2$ .

А146 547.004				ЛИТ.	МАССА	МАСШТАБ
ИЗМ.	ЛИСТ	№ ДОКУМ.	ПОДП. И ДАТА	И	СМ. ТАБЛ.	—
РАЗР.	КРОЛЬ	ИЗМ.		ЛИСТ	ЛИСТОВ	
ПРОВ.	КРУПНИК			САНТЕХНИИПРОЕКТ		
НАЧ. ГР.	КРУПНИК			ПОЛОСА 5x30 ГОСТ 103-76 Ст.3 ГОСТ 535-88		
ГЛ. СПЕЦ.				САНТЕХНИИПРОЕКТ		
И. КОНТ.	ЛЕЙТЕС			ПОЛОСА 5x30 ГОСТ 103-76 Ст.3 ГОСТ 535-88		
УТВ.	СПИВАК			САНТЕХНИИПРОЕКТ		

КОПИРОВАЛ: 25206-04 41 ФОРМАТ А4