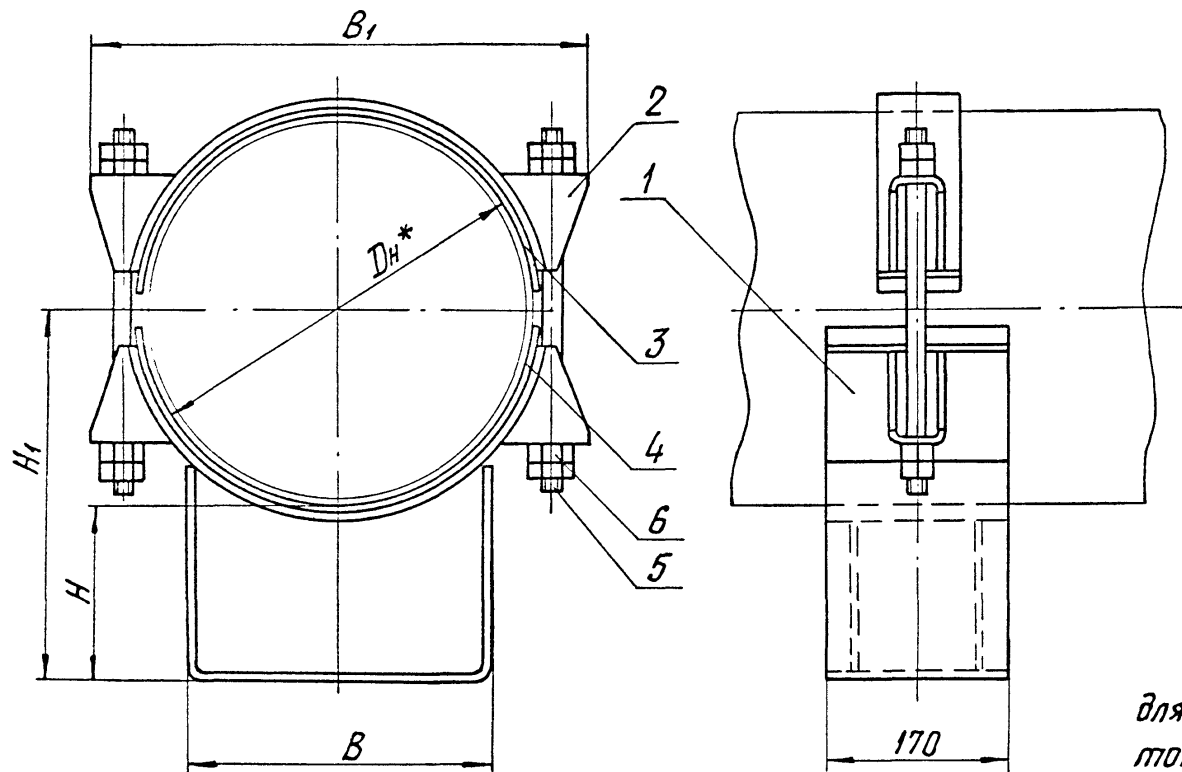


Рис. 1



1. Размеры для справок.
2. Прокладку диэлектрическую поз. 3, 4 применять для электроизоляции трубопровода от блуждающих токов.
3. Остальные требования по ТС-623Д.

Таблицу исполнений см. на листах 3 и 4

					ТС-627.00.000 СБ			
Изм.	Лист	И докум.	Подп.	Дата	Опора скользящая бугельная	Лит.	Масса	Масшт.
Разраб.	Степанова	Сидорова	03.05	См.		—		
Провер.	Величенко	Хороших	26.05	табл.		—		
						Лист 1	Листов 4	
						АООТ „СЗЭМП“		
И.контр.	Пачтов	Шаулявич	26.05					
Утв.	Стрельникова							

Инв. № подл. Подп. и дата Инв. № подл. Подп. и дата Инв. № подл. Подп. и дата

Рис. 2
Остальное - см. рис. 1

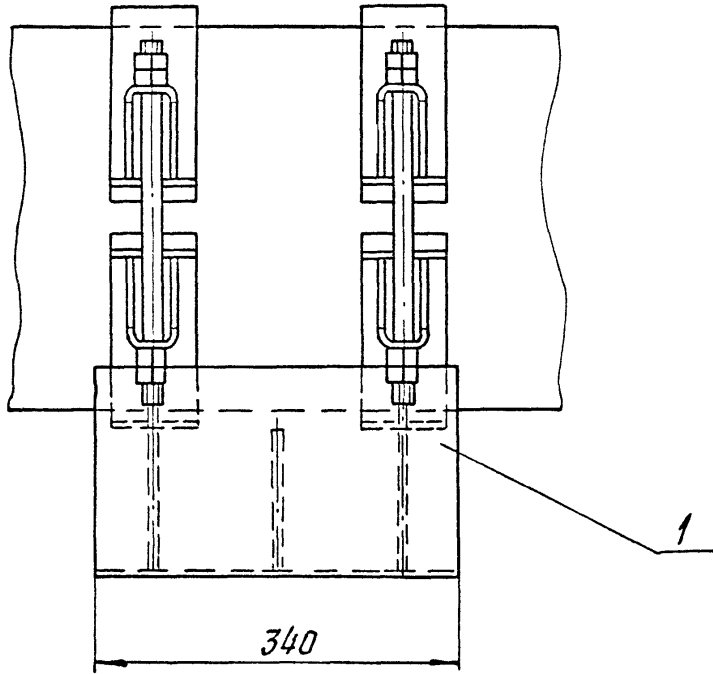
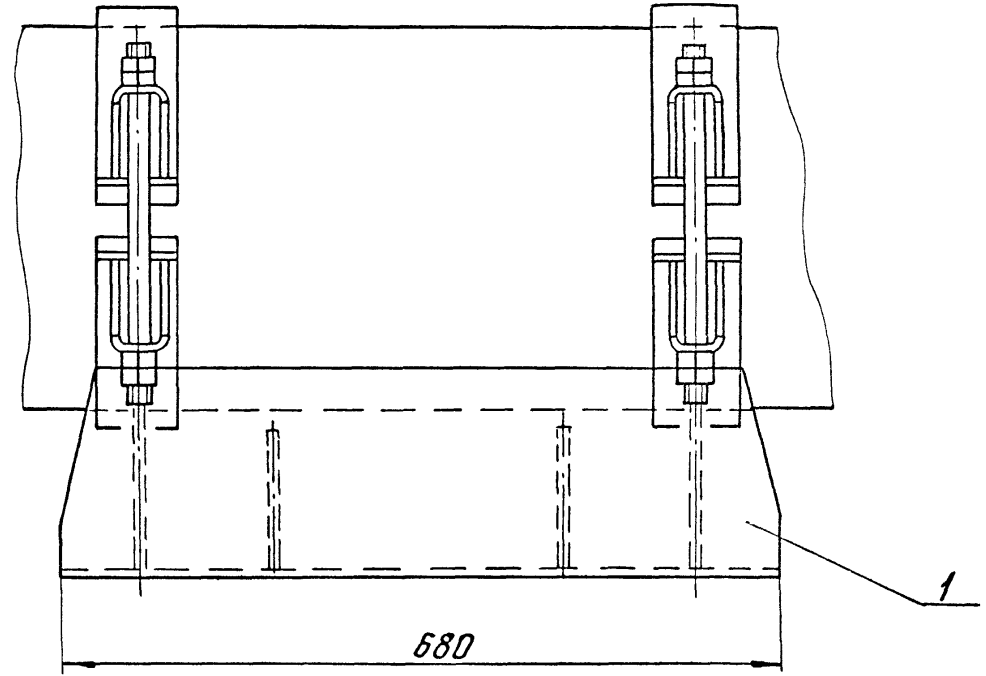


Рис. 3
Остальное - см. рис. 1



Изм. И подл. Подп. и дата Изм. И подл. Подп. и дата Изм. И подл. Подп. и дата

Изм.	Лист	И докум.	Подп.	Дата

Размеры в мм

Обозначение	Рис.	Дн *	Наибольшая вертикальная нагрузка, кН (кгс)	H	H ₁	B	B ₁	Масса, кг	
ТС-627.00.000	1	377	70 (7000)	100	292	280	485	15	
-01				150	342			16	
-02				200	392			17	
-03				100	318			15	
-04		426		150	368	540	18		
-05				200	418	19			
-06				100	345	26			
-07		480		150	395	600	29		
-08			200	445	32				
-09			100	370	27				
-10		530	125 (12500)	150	420	380	650	30	
-11				200	470			32	
-12				100	420			34	
-13		630	150	470	745	36			
-14			200	520		39			
-15			100	292		22			
-16		2	377	70 (7000)	150	342	280	485	25
-17					200	392			27
-18			426		100	318	26		
-19	150				368	540	29		

Продолжение

Обозначение	Рис.	Дн *	Наибольшая вертикальная нагрузка, кН (кгс)	H	H ₁	B	B ₁	Масса, кг	
ТС-627.00.000-20	2	426	70 (7000)	200	418	280	540	31	
-21		480	100	345	600			600	42
-22			150	395		46			
-23			200	445		51			
-24			530	125 (12500)		100	370		380
-25		150			420	52			
-26		200			470	56			
-27		630	100	420	745	745	59		
-28				150			470	63	
-29				200			520	66	
-30		720	220 (22000)	100	465	860	860	73	
-31				150	515			79	
-32				200	565			84	
-33				100	515			80	
-34		820	150	565	500	960	960	86	
-35				200				615	91
-36				100				565	113
-37		920	360 (36000)	150	615	1010	1010	119	
-38				200	665			126	

Изм. Исполн. Подп. и дата

Взам. инв. № Инв. № инв. №

Подп. и дата

Изм. Исполн.

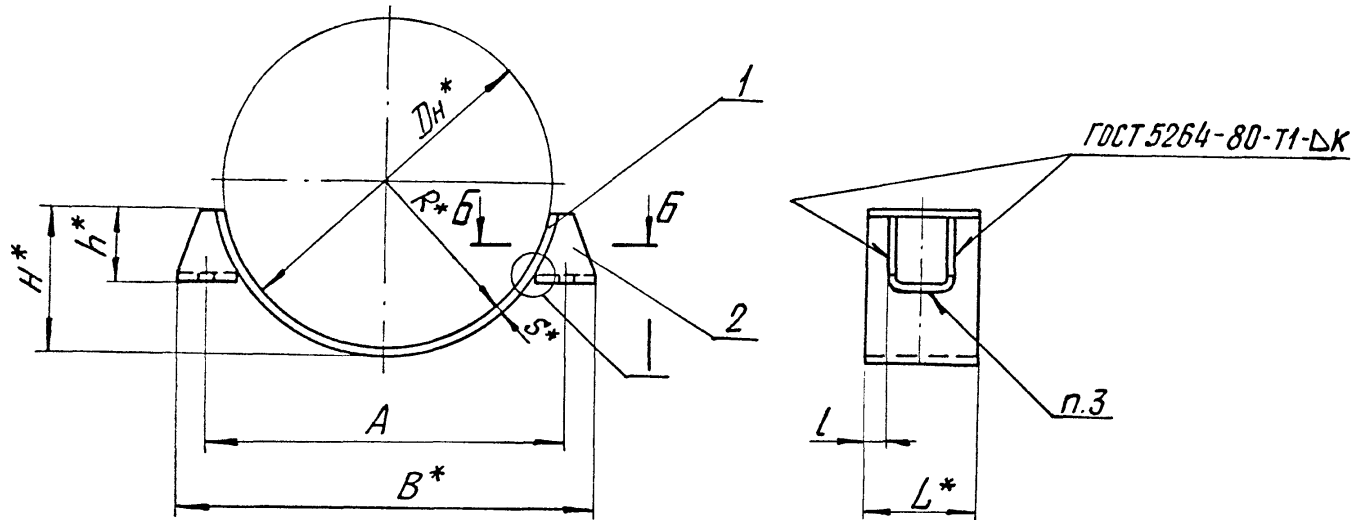
Продолжение

Обозначение	Рис.	Дн*	Наибольшая вертикальная нагрузка, кН (кгс)	H	H ₁	B	B ₁	Масса, кг			
TC-627.00.000-39	2	1020	360 (36000)	100	615	700	1380	142			
-40				150	665			1185	151		
-41				200	715			160			
-42		1220	480 (48000)	100	765			161			
-43				150	815			163			
-44				200	178						
-45		1420	600 (60000)	100	865			180			
-46				150	915			190			
-47				200	201						
-48		3	377	70 (7000)	100			292	280	485	29
-49	150				342	33					
-50	200				392	36					
-51	426		100		318	34					
-52			150		368	37					
-53			200		418	41					
-54	480		125 (12500)		100	345	600	600			55
-55					150	395					62
-56					200	445					68
-57	530		125 (12500)		100	370	380	650			60
-58		150		420	67						
-59		200		470	73						

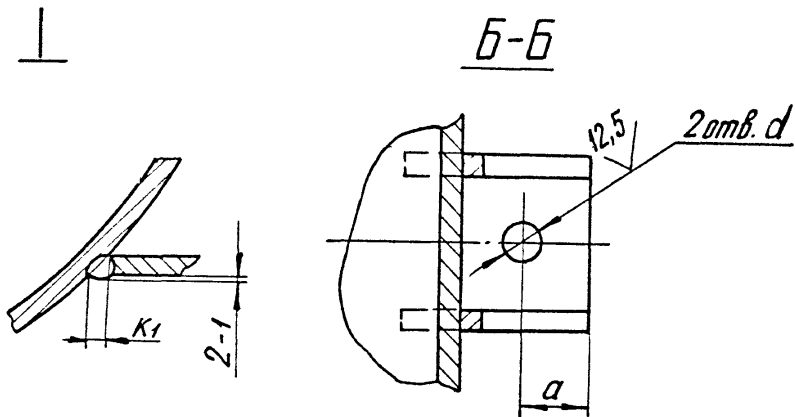
Продолжение

Обозначение	Рис.	Дн*	Наибольшая вертикальная нагрузка, кН (кгс)	H	H ₁	B	B ₁	Масса, кг		
TC-627.00.000-60	3	630	125 (12500)	100	420	380	745	71		
-61				150	470			77		
-62				200	520			84		
-63		720	220 (22000)	100	465			500	960	93
-64				150	515					102
-65				200	565					111
-66		820	220 (22000)	100	515			500	960	100
-67				150	565					110
-68				200	615					117
-69		920	360 (36000)	100	565			1070	1185	131
-70	150			615	142					
-71	200			665	152					
-72	1020	360 (36000)	100	615	700	1380	175			
-73			150	665			188			
-74			200	715			203			
-75	1220	480 (48000)	100	765	700	1380	192			
-76			150	815			206			
-77			200	815			220			
-78	1420	600 (60000)	100	865	1590	1590	211			
-79			150	915			226			
-80			200	915			243			

И.И.В. Н.подл. Подл. и дата. И.И.В. Н.подл. Подл. и дата. И.И.В. Н.подл. Подл. и дата.



1. * Размеры для справок.
2. H14, $\pm \frac{IT14}{2}$.
3. Сварка ручная электродуговая, электрод Э42А по ГОСТ 9467-75.
4. Требования к выполнению сварного шва, контроль сварного шва в соответствии с СНиП 3.05.03-85.



Таблицу исполнений см. на листе 2

Изм. и дата / Подп. и дата / Изм. и дата / Подп. и дата / Изм. и дата / Подп. и дата

				ТС-627.01.000 СБ				
Бугель	Изм.	Лист	Н. В. Кучм.	Подп.	Дата	Лит.	Масса	Масшт.
	Разраб.	Степанова	08.95			См.		—
	Пров.	Велитченко	08.95			табл.		
						Лист 1	Листов 2	
						А00Т "СЗЭМП"		
И. контр.	Почтов	03.95						
Утв.	Стрельников							

Размеры в мм

Обозначение	Дн*	A	a	R*	d	B*	H*	h*	L*	l	S*	K	K ₁	Масса, кг
TC-627.01.000	377	410	32	192	23	474	142	96	80	16,5	6	6+2	8+2	2,8
-01									170	61,5				4,9
-02	426	460	30	217		520	164	100	100	19,5	8	8+2	10+2	3,8
-03									170	54,5				5,7
-04	480	510	28	242		566	175	100	100	19,5	8	8+2	10+2	5,4
-05									170	54,5				7,8
-06	530	560	30	268		620	194	120	100	19,5	8	8+2	10+2	5,8
-07									170	54,5				8,9
-08	630	600	37	318		734	237	120	150	42,0	8	8+2	10+2	9,2
-09									170	52,0				11,8
-10	720	756	39	364		27	834	273	150	150	10	10+2	12+2	9,7
-11	820	860	32	414			924	316						11,7
-12	920	960	37	464		34	1035	354	150	150	10	10+2	12+2	19,2
-13	1020	1060		516			1144	398						20,8
-14	1220	1270	44	616		40	1358	486	170	200	10	10+2	12+2	25,1
-15	1420	1470	50	716	1572		575	28,8						

Инв. № подл. Подп. и дата взыскания Инв. № подл. Подп. и дата

Изм.	Лист	№ докум.	Подп.	Дата
------	------	----------	-------	------

Инв. № подл.		Подп. и дата		Взам. инв. №		Инв. № дубл.		Подп. и дата	
№	Зона	Лоз.	Обозначение	Наименование	Кол. на исполн. ТС-627.01.000-				Примечание
					20	21	22	23	
				<u>Документация</u>					
А3			ТС-627.01.000 СБ	Сборочный чертеж	×	×	×	×	
				<u>Детали</u>					
А3	1		ТС-626.01.001 -20	Подушка	1				
			- 21	Подушка		1			
			- 22	Подушка			1		
			- 23	Подушка				1	
А4	2		ТС-626.01.002 -11	Ушко	2				
			- 12	Ушко		2			
			- 13	Ушко			2		
			- 14	Ушко				2	

Изм.	Лист	№ докум.	Подп.	Дата	ТС-627.01.000	Лист
						5

Коп. Иванова
Формат А4

Инв. № подл.		Подп. и дата		Взам. инв. №		Инв. № дубл.		Подп. и дата	
№	Зона	Лоз.	Обозначение	Наименование	h	L	Масса, кг	Примечание	
								Лист	Масса, кг
			ТС-627.01.001	Прокладка	80	610	0,39	Лист	
			- 01	для прохода	170	610	0,83	См.	
			- 02	ДН*	100	690	0,55	Табл.	
			- 03		170		0,94	Лист	
			- 04		100	780	0,62	Лист	
			- 05		170		1,06	Лист	
			- 06		100	860	0,69	Лист	
			- 07		170		1,17	Лист	
			- 08		150	1010	1,21	Лист	
			- 09		170		1,37	Лист	
			- 10		720	1160	1,39	Лист	
			- 11		820	1300	1,56	Лист	
			- 12		920	1470	1,76	Лист	
			- 13		1020	1620	1,94	Лист	
			- 14		1220	1940	3,10	Лист	
			- 15		1420	2250	4,56	Лист	

100.00.239-21

320

h

L

54*

Размеры в мм

А/√

1.* Размер для справок.
2. h 14.

ТС-627.01.001

Прокладка

Диэлектрическая

Параметры

ПДН 4×h×L ГОСТ 481-80

АООТ

«СЭМП»