

Рабочие чертежи типовых конструкций подвижных опор выполнены на основании плана теплового проектирования Госстроя СССР по теме „Изделия и детали трубопроводов для тепловых сетей“ в соответствии с техническими заданиями институтов „Теплоэлектропроект“ и „Гипрокоммуэнерго“.

Подвижные опоры предназначены для трубопроводов тепловых сетей подземной и наземной прокладок и охватывают весь диапазон диаметров труб тепловых сетей в пределах условных проходов Ду от 25 до 1400 мм согласно „Сортаменту труб для наружных тепловых сетей на  $R_u \leq 64 \text{ кгс/см}^2$ ,  $t \leq 440^\circ\text{C}$ “ № 40913-Т, утвержденному Главтехстройпроектком Минэнерго СССР, решением № 50 от 27.I-1974г.

В связи с вводом в действие чертежей, содержащихся в настоящем выпуске, аннулируется нормативно-техническая документация, указанная в приложении 2.

Настоящий выпуск содержит следующие типы подвижных опор:

Опоры скользящие для трубопроводов Ду от 25 до 1400 мм (см. табл. 1);

Опоры скользящие диэлектрические для трубопроводов Ду от 175 до 1400 мм (см. табл. 2);

Плиты опорные с диэлектрическими прокладками;

Опоры катковые (однокатковые и двухкатковые) для трубопроводов Ду от 175 до 1400 мм (см. табл. 3);

Опоры шариковые для трубопроводов Ду от 175 до 1400 мм (см. табл. 4).

При использовании чертежами типовых конструкций скользящих и катковых опор, следует иметь в виду, что при проектировании и строительстве тепловых сетей необходимо в первую очередь применять стандартные подвижные опоры по ГОСТ 14911-69 и блоки катковых опор по ГОСТ 14097-68. Опоры скользящие и катковые по чертежам, помещенным в настоящем выпуске, применять только в тех случаях, когда стандартные опоры и блоки катковые не могут быть применены по нагрузкам, тепловым перемещениям, заданным диаметрам трубопроводов и т.п.

### Опоры скользящие

Опоры выполняются из штампованной скобы с приваренными внутренними ребрами жесткости

С целью снижения концентрации напряжений, в зоне приварки опоры к трубе, опоры для трубопроводов Ду от 175 до 1400 мм выполнены с подушкой.

В зависимости от величин тепловых перемещений трубопровода, скользящие опоры представлены в 3-х исполнениях:

- а) опоры длиной 170 мм с тепловыми перемещениями до 90 мм для трубопроводов Ду от 32 до 630 мм;
- б) опоры длиной 340 мм с тепловыми перемещениями до 260 мм для трубопроводов Ду от 32 до 1420 мм;
- в) опоры длиной 680 мм с тепловыми перемещениями до 600 мм для трубопроводов Ду от 194 до 1420 мм.

Серия 4903-10 Выпуск 5

177 1 2010 10.01.2017 10.01.2017 10.01.2017

				Т 13. 00. 00. 000 ПЗ		
Изм.	Лист	№ докум	подп.	Дата		
Разраб	Гранцу	Зав				
Провер.	Величенко	Зав				
Рук. гр.	Свайкин	Зав				
Н. ин. тр.	Ермаков	Зав				
Утв.	Фейгин	Зав				
					Пояснительная записка	
					Лит	Лист
						1
					Листов	
					10	
					Энергоинтежпроект	
					Лен. филиал	

### Опоры скользящие диэлектрические

Диэлектрические скользящие опоры предназначены для электроизоляции трубопровода от влияния источников блуждающих токов.

В сборнике представлены два типа диэлектрических опор:

Опора скользящая хомутовая (для Дн от 194 до 377 мм).

Опора скользящая бугельная (для Дн от 377 до 1420 мм).

Для электроизоляции трубопровода применён листовый паронит.

В дополнение к скользящим диэлектрическим опорам разработана конструкция опорных плит с диэлектрическими прокладками для скользящих приварных опор. Крепление плит к опорам осуществлено с помощью болтов.

Для электроизоляции здесь также применен листовый паронит.

### Опоры катковые

Опоры катковые предназначены для осевых перемещений трубопровода.

В настоящем выпуске представлены опоры однокатковые, состоящие из опоры скользящей, усиленной продольными ребрами, катка, плиты опорной и опоры двухкатковой, в состав которых входит опора скользящая, обложка с катками и плита опорная. Применительно к заданным нагрузкам диаметры катков приняты 40 и 90 мм, в соответствии с чем высоты опор приняты 150 и 200 мм.

Таким образом, предусмотрено возможность применения одно и двухкатковых опор в сочетании со скользящими опорами.

### Опоры шариковые

Опоры предназначены для осевых и поперечных перемещений трубопровода. Максимальное перемещение - 400 мм. Шариковая опора состоит из скользящей опоры, каретки, подпятника, пяты, сепаратора и основания с ограничителем.

Принятая конструкция обеспечивает параллельность основания каретки относительно плоскости шариков, независимо от перекосов основания опоры под влиянием тепловой деформации трубопровода.

Конструкция опоры разработана на основании авторского свидетельства № 355315 от 16 ноября 1971 г.

Серия 4.903-10 Выпуск 5

Изм. № 1, 2, 3, 4, 5, 6, 7, 8, 9, 10, 11, 12, 13, 14, 15, 16, 17, 18, 19, 20, 21, 22, 23, 24, 25, 26, 27, 28, 29, 30, 31, 32, 33, 34, 35, 36, 37, 38, 39, 40, 41, 42, 43, 44, 45, 46, 47, 48, 49, 50, 51, 52, 53, 54, 55, 56, 57, 58, 59, 60, 61, 62, 63, 64, 65, 66, 67, 68, 69, 70, 71, 72, 73, 74, 75, 76, 77, 78, 79, 80, 81, 82, 83, 84, 85, 86, 87, 88, 89, 90, 91, 92, 93, 94, 95, 96, 97, 98, 99, 100, 101, 102, 103, 104, 105, 106, 107, 108, 109, 110, 111, 112, 113, 114, 115, 116, 117, 118, 119, 120, 121, 122, 123, 124, 125, 126, 127, 128, 129, 130, 131, 132, 133, 134, 135, 136, 137, 138, 139, 140, 141, 142, 143, 144, 145, 146, 147, 148, 149, 150, 151, 152, 153, 154, 155, 156, 157, 158, 159, 160, 161, 162, 163, 164, 165, 166, 167, 168, 169, 170, 171, 172, 173, 174, 175, 176, 177, 178, 179, 180, 181, 182, 183, 184, 185, 186, 187, 188, 189, 190, 191, 192, 193, 194, 195, 196, 197, 198, 199, 200, 201, 202, 203, 204, 205, 206, 207, 208, 209, 210, 211, 212, 213, 214, 215, 216, 217, 218, 219, 220, 221, 222, 223, 224, 225, 226, 227, 228, 229, 230, 231, 232, 233, 234, 235, 236, 237, 238, 239, 240, 241, 242, 243, 244, 245, 246, 247, 248, 249, 250, 251, 252, 253, 254, 255, 256, 257, 258, 259, 260, 261, 262, 263, 264, 265, 266, 267, 268, 269, 270, 271, 272, 273, 274, 275, 276, 277, 278, 279, 280, 281, 282, 283, 284, 285, 286, 287, 288, 289, 290, 291, 292, 293, 294, 295, 296, 297, 298, 299, 300, 301, 302, 303, 304, 305, 306, 307, 308, 309, 310, 311, 312, 313, 314, 315, 316, 317, 318, 319, 320, 321, 322, 323, 324, 325, 326, 327, 328, 329, 330, 331, 332, 333, 334, 335, 336, 337, 338, 339, 340, 341, 342, 343, 344, 345, 346, 347, 348, 349, 350, 351, 352, 353, 354, 355, 356, 357, 358, 359, 360, 361, 362, 363, 364, 365, 366, 367, 368, 369, 370, 371, 372, 373, 374, 375, 376, 377, 378, 379, 380, 381, 382, 383, 384, 385, 386, 387, 388, 389, 390, 391, 392, 393, 394, 395, 396, 397, 398, 399, 400, 401, 402, 403, 404, 405, 406, 407, 408, 409, 410, 411, 412, 413, 414, 415, 416, 417, 418, 419, 420, 421, 422, 423, 424, 425, 426, 427, 428, 429, 430, 431, 432, 433, 434, 435, 436, 437, 438, 439, 440, 441, 442, 443, 444, 445, 446, 447, 448, 449, 450, 451, 452, 453, 454, 455, 456, 457, 458, 459, 460, 461, 462, 463, 464, 465, 466, 467, 468, 469, 470, 471, 472, 473, 474, 475, 476, 477, 478, 479, 480, 481, 482, 483, 484, 485, 486, 487, 488, 489, 490, 491, 492, 493, 494, 495, 496, 497, 498, 499, 500, 501, 502, 503, 504, 505, 506, 507, 508, 509, 510, 511, 512, 513, 514, 515, 516, 517, 518, 519, 520, 521, 522, 523, 524, 525, 526, 527, 528, 529, 530, 531, 532, 533, 534, 535, 536, 537, 538, 539, 540, 541, 542, 543, 544, 545, 546, 547, 548, 549, 550, 551, 552, 553, 554, 555, 556, 557, 558, 559, 560, 561, 562, 563, 564, 565, 566, 567, 568, 569, 570, 571, 572, 573, 574, 575, 576, 577, 578, 579, 580, 581, 582, 583, 584, 585, 586, 587, 588, 589, 590, 591, 592, 593, 594, 595, 596, 597, 598, 599, 600, 601, 602, 603, 604, 605, 606, 607, 608, 609, 610, 611, 612, 613, 614, 615, 616, 617, 618, 619, 620, 621, 622, 623, 624, 625, 626, 627, 628, 629, 630, 631, 632, 633, 634, 635, 636, 637, 638, 639, 640, 641, 642, 643, 644, 645, 646, 647, 648, 649, 650, 651, 652, 653, 654, 655, 656, 657, 658, 659, 660, 661, 662, 663, 664, 665, 666, 667, 668, 669, 670, 671, 672, 673, 674, 675, 676, 677, 678, 679, 680, 681, 682, 683, 684, 685, 686, 687, 688, 689, 690, 691, 692, 693, 694, 695, 696, 697, 698, 699, 700, 701, 702, 703, 704, 705, 706, 707, 708, 709, 710, 711, 712, 713, 714, 715, 716, 717, 718, 719, 720, 721, 722, 723, 724, 725, 726, 727, 728, 729, 730, 731, 732, 733, 734, 735, 736, 737, 738, 739, 740, 741, 742, 743, 744, 745, 746, 747, 748, 749, 750, 751, 752, 753, 754, 755, 756, 757, 758, 759, 760, 761, 762, 763, 764, 765, 766, 767, 768, 769, 770, 771, 772, 773, 774, 775, 776, 777, 778, 779, 780, 781, 782, 783, 784, 785, 786, 787, 788, 789, 790, 791, 792, 793, 794, 795, 796, 797, 798, 799, 800, 801, 802, 803, 804, 805, 806, 807, 808, 809, 810, 811, 812, 813, 814, 815, 816, 817, 818, 819, 820, 821, 822, 823, 824, 825, 826, 827, 828, 829, 830, 831, 832, 833, 834, 835, 836, 837, 838, 839, 840, 841, 842, 843, 844, 845, 846, 847, 848, 849, 850, 851, 852, 853, 854, 855, 856, 857, 858, 859, 860, 861, 862, 863, 864, 865, 866, 867, 868, 869, 870, 871, 872, 873, 874, 875, 876, 877, 878, 879, 880, 881, 882, 883, 884, 885, 886, 887, 888, 889, 890, 891, 892, 893, 894, 895, 896, 897, 898, 899, 900, 901, 902, 903, 904, 905, 906, 907, 908, 909, 910, 911, 912, 913, 914, 915, 916, 917, 918, 919, 920, 921, 922, 923, 924, 925, 926, 927, 928, 929, 930, 931, 932, 933, 934, 935, 936, 937, 938, 939, 940, 941, 942, 943, 944, 945, 946, 947, 948, 949, 950, 951, 952, 953, 954, 955, 956, 957, 958, 959, 960, 961, 962, 963, 964, 965, 966, 967, 968, 969, 970, 971, 972, 973, 974, 975, 976, 977, 978, 979, 980, 981, 982, 983, 984, 985, 986, 987, 988, 989, 990, 991, 992, 993, 994, 995, 996, 997, 998, 999, 1000

Изм.	Диаг.	№ докум.	Подп.	Дата

T13.00.00.000 ПЗ

Лист

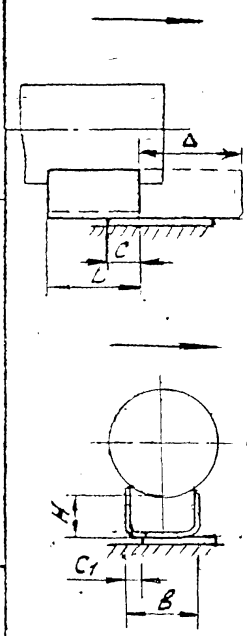
2

Поправки Сибирь Формат 12

Таблица 1

Размеры в мм

Dy	Dн	Наибольшая нагрузка кгс		B	H	Опора Т13.00.00.000СБ			Опора Т14.00.00.000СБ			Опора Т15.00.00.000СБ			C, т/п	C1, т/ак	Схема монтажной установки опоры
		Вертикальная	Горизонтальная f=0,3			Обозначение	L	Δ	Масса, кг	Обозначение	L	Δ	Масса, кг	Обозначение			
25;32;40	32;38;45	120	36	50	100	T13.01.00.000СБ			070	T14.01.00.000СБ			128			20	
					150	T13.02			092	T14.02			174				
					200	T13.03			123	T14.03			220				
50;65	57;76	220	66	70	100	T13.04			089	T14.04			155			15	Направление теплового перемещения
					150	T13.05			119	T14.05			205				
					200	T13.06			150	T14.06			254				
80;100	89;108	400	120	90	100	T13.07			110	T14.07			184			30	
					150	T13.08			146	T14.08			239				
					200	T13.09			186	T14.09			298				
125;150	133;159	800	240	120	100	T13.10			133	T14.10			225			80	
					150	T13.11			183	T14.11			289				
					200	T13.12			226	T14.12			354				
175	194				100	T13.13			391	T14.13			617	T15.01.00.000СБ	1026	50	
					150	T13.14			492	T14.14			780	T15.02	1290		
					200	T13.15	170	90	587	T14.15	340	260	936	T15.03	1544		
200	219	2200	660	180	100	T13.16			371	T14.16			587	T15.04	979	70	
					150	T13.17			470	T14.17			745	T15.05	1241		
					200	T13.18			567	T14.18			907	T15.06	1503		
250	273				100	T13.19			325	T14.19			533	T15.07	906	80	
					150	T13.20			460	T14.20			720	T15.08	1194		
					200	T13.21			549	T14.21			881	T15.09	1454		
300	325				100	T13.22			652	T14.22			1056	T15.10	1782	90	
					150	T13.23			825	T14.23			1328	T15.11	2201		
					200	T13.24			925	T14.24			1529	T15.12	2567		
350	377	7000	2100	280	100	T13.25			810	T14.25			1004	T15.13	1695	70	
					150	T13.26			782	T14.26			1273	T15.14	2122		
					200	T13.27			953	T14.27			1547	T15.15	2544		
400	426				100	T13.28			647	T14.28			929	T15.16	1504		
					150	T13.29			723	T14.29			1204	T15.17	2033		
					200	T13.30.00.000СБ			890	T14.30.00.000СБ			1488	T15.18.00.000СБ	2447		



Серия 4 903-10 Выпуск 5

Лист 12 из 12

f - коэффициент трения

T13.00.00.000ПЗ

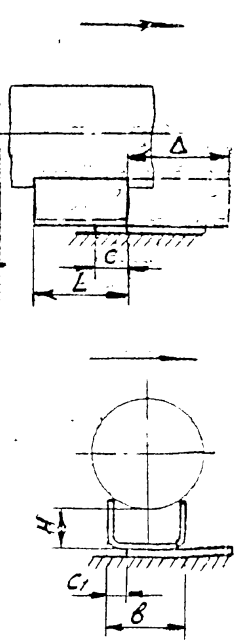
Изм.	Лист	№ докум	Подп	Дата
------	------	---------	------	------

Размеры в мм

Продолжение табл 1

D <sub>ц</sub>	D <sub>н</sub>	Наибольшая нагрузка, кгс всплыв-горизонт-коль-паль-ная при f=0,3		B	H	Опора T13.00.00.000СБ			Опора T14.00.00.000СБ			Опора T15.00.00.000СБ			C	C <sub>1</sub>	Схема монтажной установки опоры										
						Обозначение	L	Δ	Масса, кг	Обозначение	L	Δ	Масса, кг	Обозначение				L	Δ	Масса, кг							
450	480					100	T13.31.00.000СБ		12,93	T14.31.00.000СБ		20,55	T15.19.00.000СБ		33,68	80	90	Направление теплового перемещения									
						150	T13.32		16,13	T14.32		25,45	T15.20		41,16												
						200	T13.33		19,43	T14.33		30,76	T15.21		48,64												
500	530	12500	3750	380		100	T13.34	170	90	12,33	T14.34	260	19,81	T15.22	600				400,9	80	90	Направление теплового перемещения					
						150	T13.35			15,50	T14.35		24,76	T15.23									40,09				
						200	T13.36			18,79	T14.36		29,78	T15.24									47,57				
600	630					100	T13.37			11,74	T14.37		19,02	T15.25									80	90	Направление теплового перемещения		
						150	T13.38			14,96	T14.38		23,96	T15.26												38,78	
						200	T13.39.00.000СБ			18,24	T14.39		29,08	T15.27												47,24	
700	720					100				T14.40		27,42	T15.28		43,26				120							120	Направление теплового перемещения
						150				T14.41		33,41	T15.29		52,02												
						200				T14.42		39,48	T15.30		60,90												
800	820	22000	6600	500		100				T14.43		26,58	T15.31		42,10	120	120	Направление теплового перемещения									
						150				T14.44		32,56	T15.32		50,84												
						200				T14.45		38,60	T15.33		58,72												
900	920					100				T14.46		33,85	T15.34		53,42					120	120	Направление теплового перемещения					
						150				T14.47		41,76	T15.35		65,04												
						200				T14.48		50,02	T15.36		77,02												
1000	1020	36000	1080	700		100				T14.49		50,45	T15.37		77,18								170	170	Направление теплового перемещения		
						150				T14.50		60,87	T15.38		92,04												
						200				T14.51		71,59	T15.39		107,10												
1200	1220	48000	14400			100				T14.52		52,29	T15.40		78,12				170							170	Направление теплового перемещения
						150				T14.53		62,71	T15.41		92,78												
						200				T14.54		73,15	T15.42		107,66												
1400	1420	36000	10800			100				T14.55		62,36	T15.43		93,52	170	170	Направление теплового перемещения									
						150				T14.56		75,24	T15.44		111,76												
						200				T14.57.00.000СБ		88,58	T15.45.00.000СБ		130,66												

f - коэффициент трения



Серия 4903-10 Выпуск 5

ИЗМ. № 1

ИЗМ	Лист	№ докум	Подп	Дата

T13.00.00.000 ПЗ

Лист 4

Таблица 2

Размеры в мм

Dy	Dн	Наибольшая нагрузка, кгс		B	H	Опора Т16.00.00.000 СБ			Опора Т17.00.00.000 СБ			Опора Т18.00.00.000 СБ			C	C1	Схема монтажной установки опоры		
		верт. калыбная	горизонтальная при f=0,3			Обозначение	L	Δ	Масса, кг	Обозначение	L	Δ	Масса, кг	Обозначение				L	Δ
175	194	2200	660	180	100	T16.01.00.000 СБ	170	90	726	T17.01.00.000 СБ	340	260	1042	T18.01.00.000 СБ	680	600	1459	80	<p>Направление теплового перемещения</p>
					150	T16.02			836	T17.02			1206	T18.02			1723		
					200	T16.03			920	T17.03			1360	T18.03			1977		
100	T16.04				756	T17.04			1072	T18.04			1471						
200	219				150	T16.05			854	T17.05			1230	T18.05			1731		
					200	T16.06			950	T17.06			1389	T18.06			1993		
					100	T16.07			894	T17.07			1316	T18.07			1695		
250	273				150	T16.08			1018	T17.08			1502	T18.08			1983		
					200	T16.09			1116	T17.09			1661	T18.09			2243		
		100	T16.10	1245	T17.10	1862	T18.10	2600											
300	325	150	T16.11	1415	T17.11	2129	T18.11	3019											
		200	T16.12	1516	T17.12	2331	T18.12	3375											
		100	T16.13	1448	T17.13	2214	T18.13	2920											
350	377	150	T16.14	1619	T17.14	2483	T18.14	3347											
		200	T16.15	1793	T17.15	2757	T18.15	3769											
		100	T16.16	1527	T17.16	2371	T18.16	3077											
		150	T16.17	1696	T17.17	2640	T18.17	3504											
		200	T16.18	1872	T17.18	2914	T18.18	3926											
400	426	100	T16.19	1710	T17.19	2673	T18.19	3367											
		150	T16.20	1884	T17.20	2946	T18.20	3796											
		200	T16.21	2049	T17.21	3210	T18.21	4210											
450	480	100	T16.22	2779	T17.22	4595	T18.22	5859											
		150	T16.23	3095	T17.23	5070	T18.23	6607											
		200	T16.24.00.000 СБ	3421	T17.24.00.000 СБ	5475	T18.24.00.000 СБ	7365											

f - коэффициент трения

Изм.	Лист	№ докум	Подп.	Дата
------	------	---------	-------	------

T13.00.00.000 ПЗ

Лист 5

4 02529-01 9

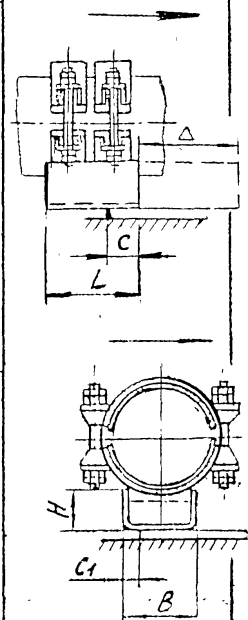
Серия 4 003-10 Выпуск 5

Продолжение табл 2

Размеры в мм

Dy	Dн.	Наибольшая нагрузка, кгс		B	H	Опора T16.00.00.000СБ			Опора T17.00.00.000СБ			Опора T18.00.00.000СБ			C тип	C1 так	Схема монтажной установки опоры		
		Вертикаль-ная	Горизонталь-ная при $\mu=0,3$			Обозначение	L	$\Delta$	Масса, кг	Обозначение	L	$\Delta$	Масса, кг	Обозначение				L	$\Delta$
500	530	12500	3750	380	100	T16.25.00.000СБ	170	90	29,55	T17.25.00.000СБ	260	600	4808	T18.25.00.000СБ	600	80	90	Направление теплового перемещения	
					150	T16.26.			32,69	T17.26.			5291	T18.26.					6838
					200	T16.27.			35,95	T17.27.			5786	T18.27.					7646
600	630	12500	3750	380	100	T16.28	170	90	31,08	T17.28	260	600	5002	T18.28	600	80	90	Направление теплового перемещения	
					150	T16.29.			34,26	T17.29			5489	T18.29					7036
					200	T16.30.00.000СБ			37,50	T17.30			5982	T18.30					7792
700	720	22000	6600	500	100		340	220		T17.31.	340	680		T18.31	560	120	120	Направление теплового перемещения	
					150					T17.32				T18.32					8824
					200					T17.33				T18.33					9712
800	820	22000	6600	500	100		340	220		T17.34	340	680		T18.34	560	120	120	Направление теплового перемещения	
					150					T17.35				T18.35					9208
					200					T17.36.				T18.36					10096
900	920	36000	10800	700	100		220	560		T17.37.	220	560		T18.37	560	120	120	Направление теплового перемещения	
					150					T17.38.				T18.38					13476
					200					T17.39				T18.39					14684
1000	1020	36000	10800	700	100		220	560		T17.40.	220	560		T18.40	560	120	120	Направление теплового перемещения	
					150					T17.41				T18.41					16528
					200					T17.42.				T18.42					18034
1200	1220	48000	14400	700	100		220	560		T17.43	220	560		T18.43	560	170	170	Направление теплового перемещения	
					150					T17.44				T18.44					18371
					200					T17.45				T18.45					19859
1400	1420	60000	18000	700	100		220	560		T17.46	220	560		T18.46	560	170	170	Направление теплового перемещения	
					150					T17.47				T18.47					21191
					200					T17.48.00.000СБ				T18.48.00.000СБ					23081

f - коэффициент трения.



Серия 4903-10 Выпуск 5

Умб. 2.3.01. 2.3.02. 2.3.03. 2.3.04. 2.3.05. 2.3.06. 2.3.07. 2.3.08. 2.3.09. 2.3.10. 2.3.11. 2.3.12. 2.3.13. 2.3.14. 2.3.15. 2.3.16. 2.3.17. 2.3.18. 2.3.19. 2.3.20. 2.3.21. 2.3.22. 2.3.23. 2.3.24. 2.3.25. 2.3.26. 2.3.27. 2.3.28. 2.3.29. 2.3.30. 2.3.31. 2.3.32. 2.3.33. 2.3.34. 2.3.35. 2.3.36. 2.3.37. 2.3.38. 2.3.39. 2.3.40. 2.3.41. 2.3.42. 2.3.43. 2.3.44. 2.3.45. 2.3.46. 2.3.47. 2.3.48. 2.3.49. 2.3.50. 2.3.51. 2.3.52. 2.3.53. 2.3.54. 2.3.55. 2.3.56. 2.3.57. 2.3.58. 2.3.59. 2.3.60. 2.3.61. 2.3.62. 2.3.63. 2.3.64. 2.3.65. 2.3.66. 2.3.67. 2.3.68. 2.3.69. 2.3.70. 2.3.71. 2.3.72. 2.3.73. 2.3.74. 2.3.75. 2.3.76. 2.3.77. 2.3.78. 2.3.79. 2.3.80. 2.3.81. 2.3.82. 2.3.83. 2.3.84. 2.3.85. 2.3.86. 2.3.87. 2.3.88. 2.3.89. 2.3.90. 2.3.91. 2.3.92. 2.3.93. 2.3.94. 2.3.95. 2.3.96. 2.3.97. 2.3.98. 2.3.99. 2.3.100.

Размеры в мм

Таблица 3

Dy	Dн	Допускаемая нагрузка, кгс		B	Bн	H	Однонатковая					Dy	Dн	Допускаемая нагрузка, кгс		B	Bн	H	Однонатковая					Схема монтажной установки опоры			
		Вертикальная	Горизонт. при f=0,1				Обозначение	Δ	L	Л	C			Масса кг	Вертикальная				Горизонт. при f=0,1	Обозначение	Δ	L	Л		C	Масса кг	
175	194						T19.01.000000СБ	180	170	170		12,32			10000	1000				T19.19.00.0000СБ	440	340	340	60	81,95	<p>Направление теплового перемещения</p>	
200	219	2200	220	180	340	150	T19.02	520	340	340		18,79	700	720													
							T19.03	180	170	170		12,12															
							T19.04	520	340	340	40	18,49			10000	1000				T19.20	440	340	340	60	81,09		
250	273						T19.05	180	170	170		11,66	800	820			500	660									
							T19.06	520	340	340		17,95															
300	325						T19.07	100	170	170		33,86			10000	1000				T19.21	440	340	340	60	88,68		
							T19.08	440	340	340		44,31	900	920													
							T19.09	100	170	170		33,44															
350	377	6000	600	280	440		T19.10	440	340	340		43,79			20000	2000		200		T19.22	440	340	340	60	123,52		
							T19.11	100	170	170		32,81	1000	1020													
400	426					200	T19.12	440	340	340	60	43,04															
							T19.13	100	170	170		48,00			20000	2000				T19.23	440	340	340	60	125,36		
450	480						T19.14	440	340	340		63,32	1200	1220	48000	4800	700	860									
							T19.15	100	170	170		47,40			24000	2400											
500	530	10000	1000	380	540		T19.16	440	340	340		62,58			24000	2400				T19.24.00.0000СБ	440	340	340	60	135,43		
							T19.17	100	170	170		46,81	1400	1420	50000	5000											
600	630						T19.18.00.0000СБ	440	340	340		61,79			30000	3000											

Серия 4.903-10 Выпуск 5

Исполнитель: [blank] Проверено: [blank] Утверждено: [blank]

Серия 4 903-10 Выпуск 5

Размеры в мм

Продолжение табл. 3.

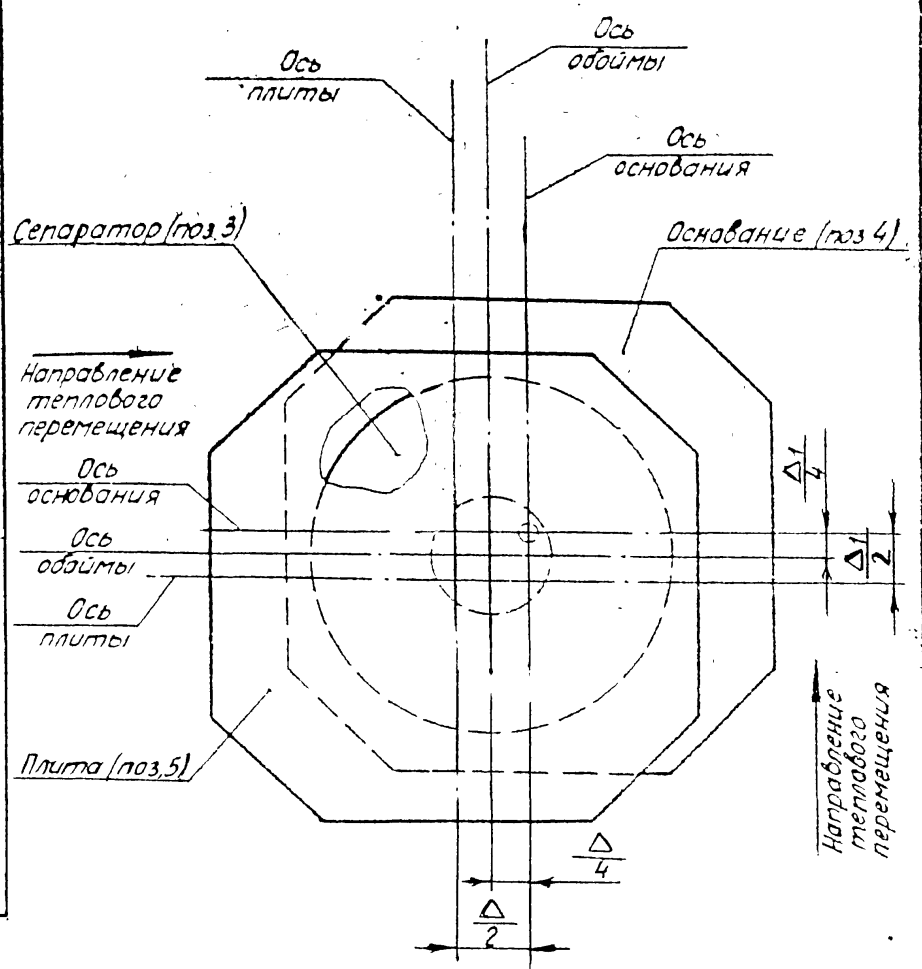
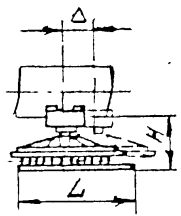
Dy	Dн	Допускаемая нагрузка, кгс		B	B <sub>1</sub>	H	Двухкатковая					Масса, кг	Схема монтажной установки опоры	
		Вертикальная	Горизонтальная при $f=0,1$				Обозначение	$\Delta$	L	L	C			C <sub>1</sub>
700	720	18000	1800	500	660	200	T20.01.00.0000C5	200	340	360	60	60	117,49	<p>Направление теплового перемещения</p>
							T20.02	300	680	640	80		151,19	
800	820	T20.03	200	340	360		60	116,63						
		T20.04	500	680	640		80	149,99						
900	920	22000	2200				T20.05	200	340	360	60		124,69	
							T20.06	800	680	640	80		162,62	
1000	1020	30000	3000				T20.07	200	340	360	60		167,79	
							T20.08	800	680	640	80		217,28	
1200	1220	40000	4000	700	860		T20.09	200	340	360	60		169,63	
		30000	3000				T20.10	800	680	640	80		218,22	
1400	1420	50000	5000				T20.11	200	340	360	60		180,07	
		30000	3000			T20/2.00.0000C5	800	680	640	80	234,90			



Таблица 4

Размеры в мм

Dy	Dн	Допускаемая нагрузка, кгс		H	L	$\Delta$ Тепловое перемещение	Обозначение	Масса, кг	Эскиз
		Верти- кальная	Горизонт. при $f=0,05$						
175	194				560	200	T21.01.00.0000СБ	112,06	
					700	400	T21.02	162,66	
200	219	2200	220	250	560	200	T21.03	111,86	
					700	400	T21.04	162,46	
250	273				560	200	T21.05	111,40	
					700	400	T21.06	162,00	
300	325				560	200	T21.07	115,60	
					700	400	T21.08	166,20	
350	375	7000	700		560	200	T21.09	115,18	
					700	400	T21.10	165,78	
400	426				560	200	T21.11	114,55	
					700	400	T21.12	165,15	
450	480				560	200	T21.13	154,67	
					700	400	T21.14	241,94	
500	530	12500	1250	300	560	200	T21.15	154,07	
					700	400	T21.16	241,34	
600	630				560	200	T21.17	153,48	
					700	400	T21.18	240,75	
700	720	7000	700	250	560	200	T21.19	138,58	
					700	400	T21.20	189,18	
		16200	1620	300	200		T21.21	274,28	
					800	400	T21.22.00.0000СБ	330,58	



$\Delta$  — величина теплового перемещения трубопровода в продольном направлении.  
 $\Delta_1$  — величина теплового перемещения трубопровода в поперечном направлении.

Серия 4.903-10 Выпуск 5

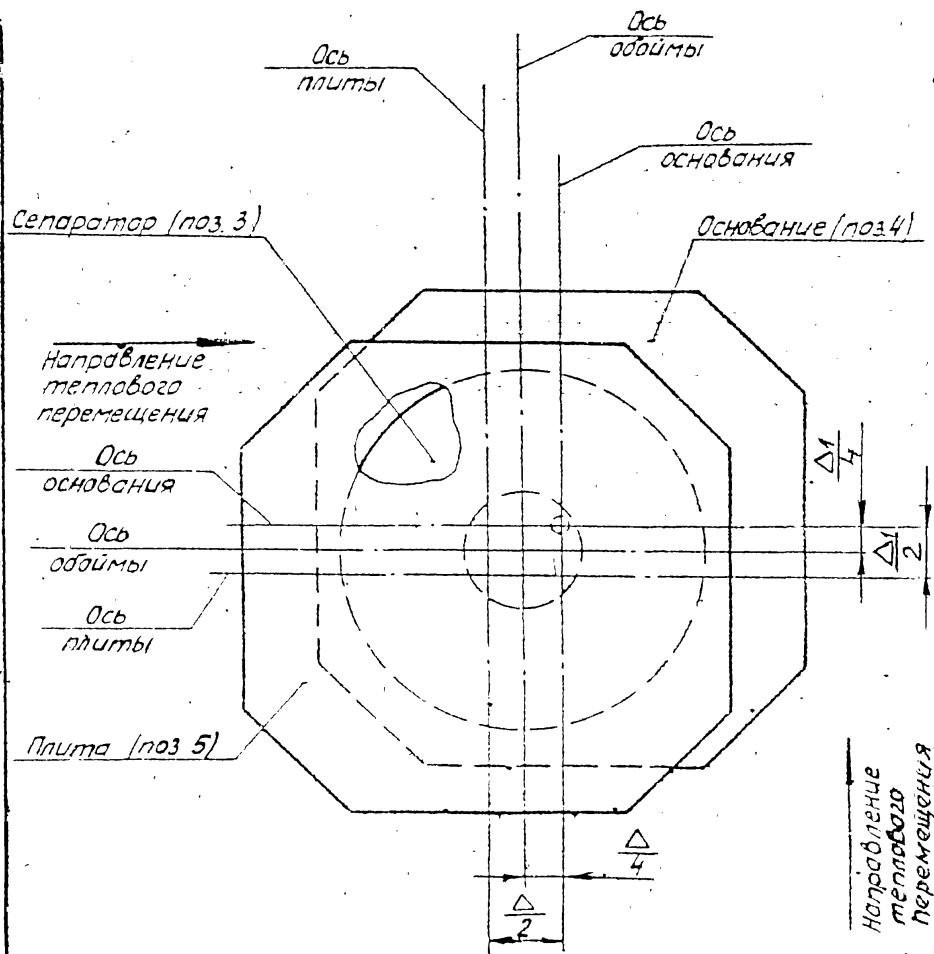
Содержание таблицы

Изм.	Лист	№ докум.	Подп.	Дата	Т13. 00.00.000 ПЗ	Лист
						9

Продолжение табл. 4

размеры в мм

Dy	Dн	Допускаемая нагрузка, кгс		H ≈	L	Δ Тепловое перемещение	Обозначение	Масса, кг	Эскиз
		Вертикальная	Горизонтальная при f=0,05						
800	820	10300	1030	300	560	200	T21.23.00.0000СБ	169,43	
		21300	2130		700	400	T21.24	256,70	
					200	200	T21.25	273,40	
900	920	12300	1230		800	400	T21.26	329,80	
					560	200	T21.27	176,72	
					700	400	T21.28	263,99	
		27500	2750		850	200	T21.29	451,78	
					950	400	T21.30	534,48	
1000	1020	16200	1620		700	200	T21.31	299,18	
					800	400	T21.32	355,58	
		36100	3610		850	200	T21.33	470,27	
					950	400	T21.34	552,87	
1200	1220	21300	2130	700	200	T21.35	301,02		
				800	400	T21.36	357,42		
		45000	4500	850	200	T21.37	472,12		
				950	400	T21.38	554,71		
1400	1420	21300	2130	700	200	T21.39	311,09		
				800	400	T21.40	367,49		
		45000	4500	850	200	T21.41	482,18		
				950	400	T21.42.00.0000СБ	564,78		



Серия 4903-10 Выпуск 5

Лист 10 из 10

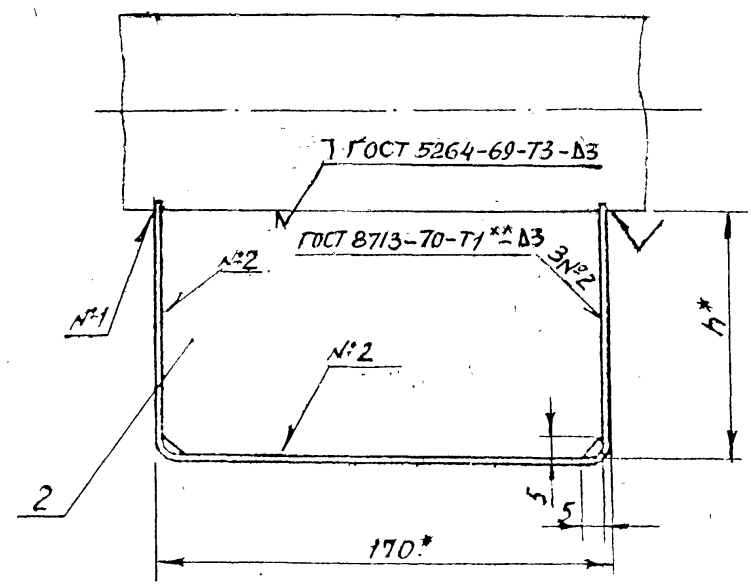
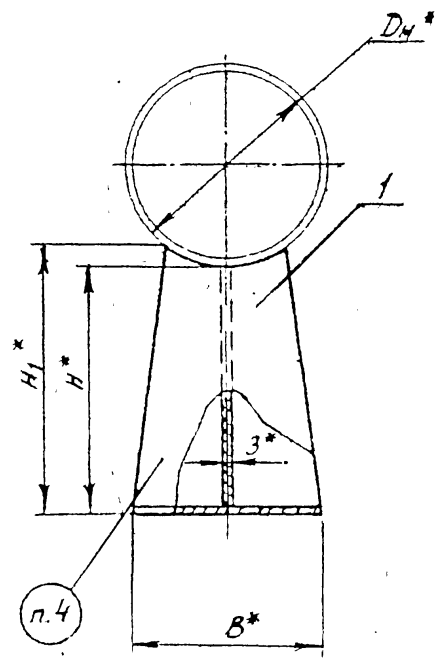
Изм	Лист	№ докум	Подп	Дата

T13.00.00.000 ПЗ

Лист 10

Т 13.00.00.000 СБ

Для трубопроводов  $D_n 32-159 \text{ мм}$



1. Сварку производить электродами типа Э42 по ГОСТ 9467-60.
- 2.\* Размеры для справок.
- 3.\*\* См технические требования - ТЗ 00.00.000 ТТ п. 1.6
4. Маркировать: обозначение по чертежу и товарный знак завода-изготовителя

Серия 4903-10 Выпуск 5

Исполнитель	С.В.Сидорова
Проверено	В.И.Сидорова
Согласовано	С.В.Сидорова
Утверждено	С.В.Сидорова

					Т 13.00.00.000 СБ				
Изм	Лист	№ докум.	Подп.	Дата	Опора скользящая $D_n 32-630 \text{ мм}; L=170 \text{ мм}.$ Сборочный чертеж	Лист	Масса	Масштаб	
Разраб	Горнич	Горнич	Горнич	14.78		1 из 3	—		
Провер	Велитченко	Велитченко	Велитченко	14.14		Лист 1	Листов 6		
Рук.гр.	Сбойкин	Сбойкин	Сбойкин	14.14		Минэнерго СССР			
Д.спец	Сорокин	Сорокин	Сорокин	14.14		Лоб. теплоэнергомонтаж			
Н.контр	Ермаков	Ермаков	Ермаков	14.14		энергомонтажпроект			
Утв.	Фейгин	Фейгин	Фейгин	14.14	Лен. филиал				
					Компр. Сидорова		4.00.529-01 15		Формат 12

Т13.00.00.000СБ

Таблица 1

Размеры в мм

Обозначение	Для трубо-проводов Dн	Наибольшая вертикальная нагрузка, кгс	H	H <sub>1</sub>	B	h	Масса, кг
T13.01.00.000СБ			100	104		95	0,697
T13.02	32;38;45	120	150	154	50	145	0,915
T13.03			200	204		195	1,234
T13.04			100	108		95	0,886
T13.05	57;76	220	150	158	70	145	1,190
T13.06			200	208		195	1,499
T13.07			100	113		95	1,096
T13.08	89;108	400	150	163	90	145	1,460
T13.09			200	213		195	1,864
T13.10			100	118		95	1,355
T13.11	133;159	800	150	168	120	145	1,830
T13.12.00.000СБ			200	218		195	2,264

Пример обозначения скользящей опоры для трубопровода D=76 мм, H=100 мм.

ОПОРА СКОЛЬЗЯЩАЯ 76 Т13.04.

Таблица 2

Спецификация						
№ поз.	1	2		Масса изготовленного металла сборного шва, кг		
Наименование	Скоба	Редра				
Количество	1	1				
Материал	Лист 3 ГОСТ 3680-57 В Ст.3 ГОСТ 16523-70					
№ чертежа или стандарта	T13.00.00.001	Без чертежа				
Обозначение	Обозначение	Масса, кг	Размеры, мм 3x h x 162	Масса, кг		
T13.01.00.000СБ	T13.01.00.001	0,304	3x 95x 162	0,358	0,035	
T13.02	T13.02	0,325	3x 145x 162	0,550	0,040	
T13.03	T13.03	0,440	3x 195x 162	0,744	0,050	
T13.04	T13.04	0,493	3x 95x 162	0,358	0,035	
T13.05	T13.05	0,600	3x 145x 162	0,550	0,040	
T13.06	T13.06	0,705	3x 195x 162	0,744	0,050	
T13.07	T13.07	0,688	3x 95x 162	0,358	0,050	
T13.08	T13.08	0,850	3x 145x 162	0,550	0,060	
T13.09	T13.09	1,050	3x 195x 162	0,744	0,070	
T13.10	T13.10	0,927	3x 95x 162	0,358	0,050	
T13.11	T13.11	1,220	3x 145x 162	0,550	0,060	
T13.12.00.000СБ	T13.12.00.001	1,450	3x 195x 162	0,744	0,070	

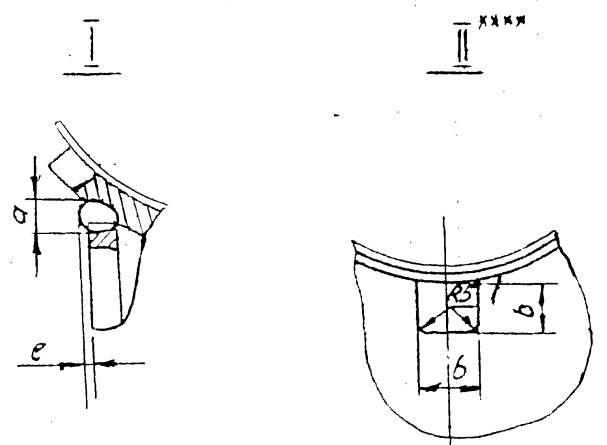
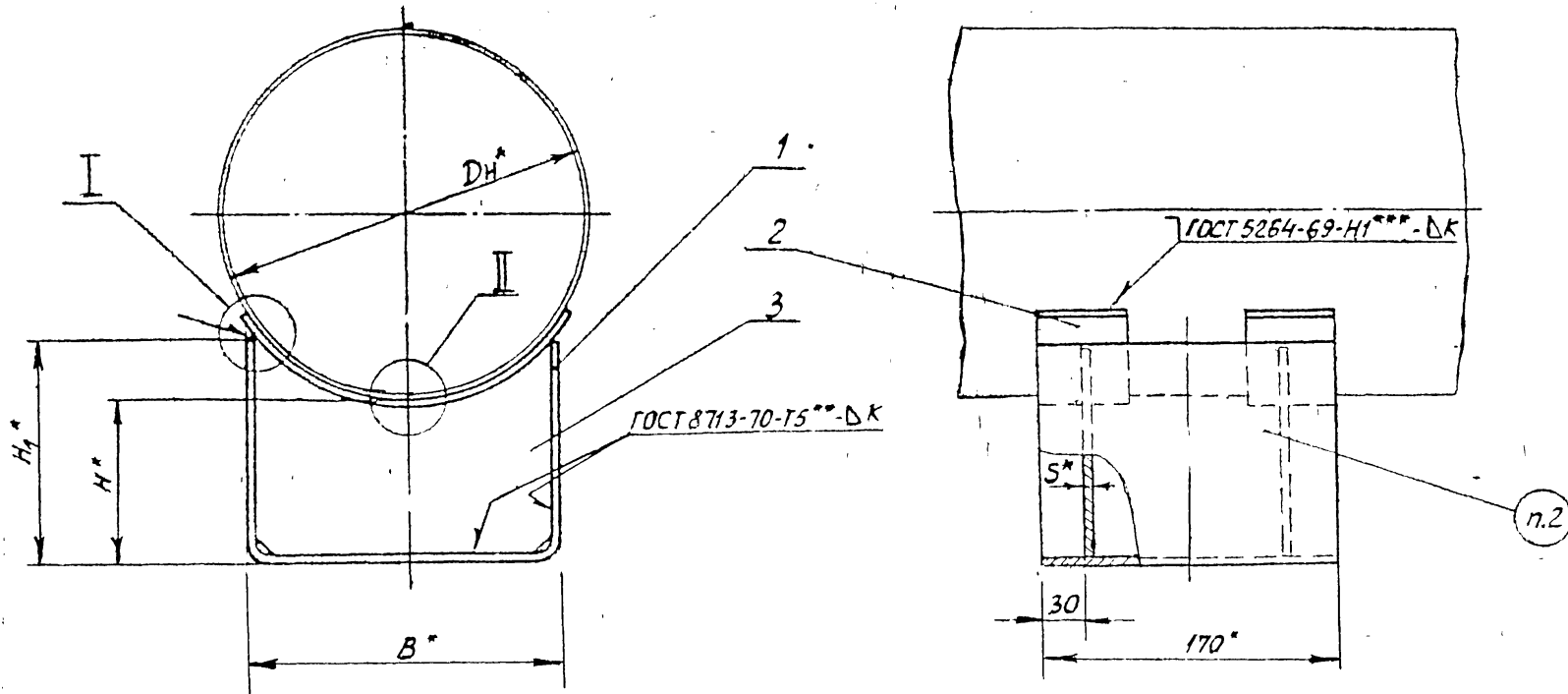
\* См. технические требования Т3.00.00.000 ТТ п.1.3

Серия 4.903-10 Выпуск 5

Изм. Лист № докум. Подп. Дата

Т13.00.00.000СБ

Для трубопроводов  $D_n 194-630$  мм



1. Сварку производить электродом типа Э42 по ГОСТ 9457-60.
2. маркировать обозначение по чертежу и товарный знак завода-изготовителя
- 3.\* Размеры для справок.
- 4.\*\* См технические требования ТЗ 00.00.000 ТТ п.1.6
- 5.\*\*\* Варить сплошным швом
- 6.\*\*\*\* Для размещения трубы-спутника, в ребрах (поз. 3) допускается выполнять вырез в соответствии с требованиями организации, проектирующей трубопровод

Серия 4903-10 Выпуск 5


Изм	Лист	№ докум.	Подп	Дата	Т13.00.00.000СБ	Лист 3

ЦДП 529/01 17

T13.00.00.000СБ

Таблица 3

Размеры в мм

Обозначение	Наружный диаметр трубопровода D <sub>н</sub>	Наибольшая вертикальная нагрузка кгс	H	H <sub>1</sub>	B	b	S	K	a	e	масса, кг															
									mm	mm																
T13.13.00.000СБ	194	2200	100	148	180	45	3	3	4	0	391															
T13.14			150	198							492															
T13.15			200	248							587															
T13.16	219		100	136						280	60	4	4	5	1	371										
T13.17			150	186												470										
T13.18			200	236												567										
T13.19	273		100	126												7000	60	6	6	7	0	325				
T13.20			150	176																		450				
T13.21			200	226																		549				
T13.22	325		100	165											380						60	6	6	7	1	652
T13.23			150	216																						825
T13.24			200	265																						925
T13.25	377	100	152	60	60	6	6	7	1																	610
T13.26		150	202																							782
T13.27		200	252																							958
T13.28	426	100	142							60	60	6	6	7											1	547
T13.29		150	192																							723
T13.30		200	242																							890
T13.31	480	100	174						60							60	6	6	7	1						1293
T13.32		150	224																							1513
T13.33		200	274																							1943
T13.34	530	100	164												60						60	6	6	7	1	1233
T13.35		150	214																							1550
T13.36		200	264																							1879
T13.37	630	100	150	60	60	6	6	7												1						1174
T13.38		150	200																							1496
T13.39.00.000СБ		200	250																							1824

Пример обозначения скользящей опоры для трубопровода D<sub>н</sub> = 325 мм, H = 100 мм:

ОПОРА СКОльзяЩая 325. T13.22.

Серия 4203-10 Выпуск 5

Уч. № 100/10 Т. 13.00.00.000СБ

Т13.00.00.000СБ

Таблица 4

Спецификация									
№ поз.	1		2		3		Масса наплавленного металла сборных швов, кг		
Наименование	Скоба		Подушка		Резьба				
Количество	1		2		2				
Материал	Лист 5 ГОСТ 3680-57 Вст 3*1 ГОСТ 16523-70 при S=3мм;		Лист 5 ГОСТ 5681-57 Вст 3*1 ГОСТ 14637-89 при S≥4мм.						
№ нормалн или чертежа	Т13.00.00.001		Т14.00.00.002		Т14.00.00.003				
Обозначение	Обозначение	Масса, кг	Обозначение	Масса, кг		Обозначение	Масса, кг		
				шт.	Общ.		шт.	Общ.	
Т13.13.00.000СБ	Т13.13.00.001	1,83				Т14.13.00.003	072	144	0065
Т13.14	Т13.14	223	Т14.13.00.002	0290	0580	Т14.14	102	204	0070
Т13.15	Т13.15	263				Т14.15	129	258	0080
Т13.16	Т13.16	174				Т14.16	067	134	0060
Т13.17	Т13.17	214	Т14.16	0283	0566	Т14.17	096	192	0070
Т13.18	Т13.18	254				Т14.18	124	248	0080
Т13.19	Т13.19	165				Т14.19	051	102	0060
Т13.20	Т13.20	205	Т14.19	0260	0520	Т14.20	093	186	0070
Т13.21	Т13.21	245				Т14.21	122	244	0080
Т13.22	Т13.22	315				Т14.22	104	208	0135
Т13.23	Т13.23	367	Т14.22	0573	1150	Т14.23	164	328	0150
Т13.24	Т13.24	422				Т14.24	186	372	0165
Т13.25	Т13.25	301				Т14.25	095	190	0130
Т13.26	Т13.26	354	Т14.25	0528	1056	Т14.26	154	308	0145
Т13.27	Т13.27	408				Т14.27	214	428	0160
Т13.28	Т13.28	290				Т14.28	087	174	0125
Т13.29	Т13.29	344	Т14.28.00.002	0353	0706	Т14.29	147	294	0140
Т13.30.00.000СБ	Т13.30.00.001	397				Т14.30.00.003	203	406	0160

\*) См. технические требования Т3.00.00.000ТТ п.1.3.

Серия 4.903-10 выпуск 5

ИЗМ. № 1

Изм.	Лист	№ докум	Подп.	Дата
------	------	---------	-------	------

Т13.00.00.000СБ

Лист 5

T13.00.00.000СБ

Продолжение табл. 4

Спецификация									
№ поз.	1		2		3		Масса наплавляемого металла сварных швов, кг		
Наименование	Скоба		Подушка		Ребро				
Количество	1		2		2				
Материал	лист S ГОСТ 3680-57 Вст.3*) ГОСТ 16523-70 при S=3мм;		лист S ГОСТ 5681-57 Вст.3*) ГОСТ 14637-69 при S=4мм						
№ нормы или чертежа	T13.00.00.001		T14.00.00.002		T14.00.00.003				
Обозначение	Обозначение	Масса, кг	Обозначение	Масса, кг		Обозначение	Масса, кг		
				1шт.	Общ.		1шт.	Общ.	
T13.31.00.000СБ	T13.31.00.001	559				T14.31.00.003	228	456	0385
T13.32.	T13.32.	639	T14.31.00.002	120	240	T14.32.	346	692	0425
T13.33	T13.33.	719				T14.33.	469	938	0460
T13.34	T13.34	543				T14.34.	210	420	0400
T13.35	T13.35	623	T14.34.	115	230	T14.35.	327	654	0435
T13.36.	T13.36	703				T14.36.	450	900	0465
T13.37.	T13.37.	520				T14.37.	198	396	0385
T13.38	T13.38.	600	T14.37.00.002	110	220	T14.38.	317	634	0420
T13.39.00.000СБ	T13.39.00.001	630				T14.39.00.003	439	878	0460

\*) См. технические требования Т3.00.00.000 ТТ.п.13.

Серия 4903-10 Выпуск 5

ИЗМ. Лист № докум. Подп. Дата

ИЗМ.	Лист	№ докум.	Подп.	Дата

T13.00.00.000СБ

Лист 6

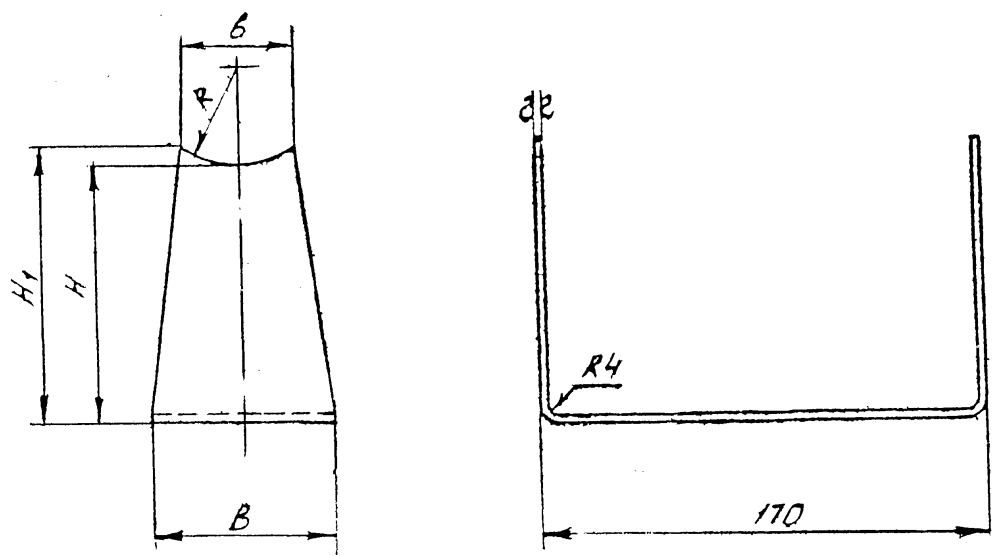


Т13.00.00.001

▽1(▽)

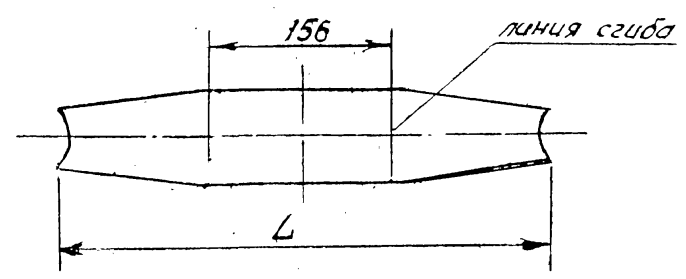
Для трубопроводов Dн 32-159 мм

Размеры в мм Таблица 1



Обозначение	Dн	H	H <sub>1</sub>	R	B	b	L	Масса, кг
Т13.01.00.001		100	104				366	0,304
Т13.02	32;38;45	150	154	22	50	25	466	0,325
Т13.03		200	204				566	0,440
Т13.04		100	108				375	0,493
Т13.05	57;76	150	158	38	70	45	475	0,600
Т13.06		200	208				575	0,705
Т13.07		100	113				385	0,688
Т13.08	89;108	150	163	54	90	70	485	0,850
Т13.09		200	213				585	1,050
Т13.10		100	118				395	0,527
Т13.11	133;159	150	168	78	120	100	495	1,220
Т13.12.00.001		200	215				595	1,450

Развертка



- \* См. технические требования Т300.00.000 ТТ п.1.3.
- \*\* Размер для справок.

Т13.00.00.001				Лит	Масса	Материал
СКОБА					Ст.	—
Изм. лист	№ докум.	Подп.	Дата	Лист 1	Листов 2	
Разраб. Мерзон				Минэнерго СССР		
Пров. Величенко				Лаб.тепл.энергомонтаж		
Рук.гр. Своякин				Энергомонтажпроект		
Гл.спец. Сорский				Лен. Рилчал		
Н.контр. Ермаков				Лист 3 ГОСТ 3680-57		
Утв. Фрейгин				Вст.3* ГОСТ 16523-70		

Спецификация СКОБА Т13.00.00.001 21

Серия 4.903-10 Выпуск 5

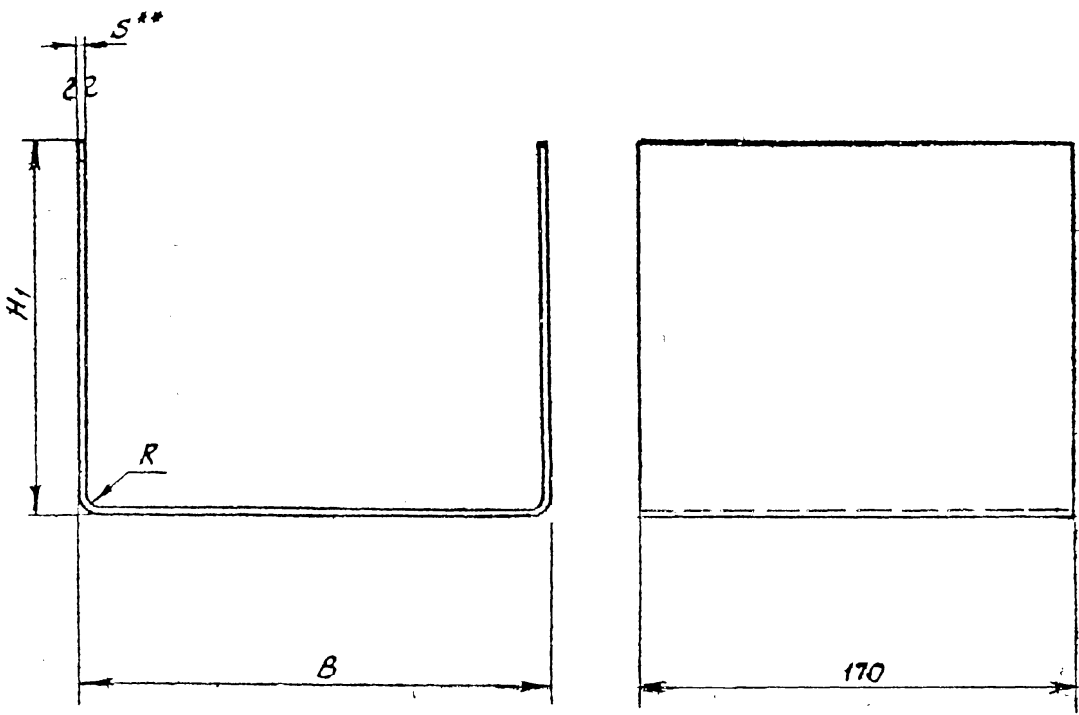
▽ 1 (▽)

Таблица 2

Размеры в мм.

Обозначение	B	H <sub>1</sub>	R	S	Развернутая длина	Масса, кг			
T13.13 00.001		149			458	1,83			
T13.14.		198			558	2,23			
T13.15		248			658	2,63			
T13.16.		136			434	1,74			
T13.17	180	186		3	534	2,14			
T13.18		236			634	2,54			
T13.19.		126			412	1,65			
T13.20		176			512	2,05			
T13.21.		226		4	612	2,45			
T13.22.		165			590	3,15			
T13.23		216			690	3,67			
T13.24		265			790	4,22			
T13.25	280	152		4	564	3,01			
T13.26		202			664	3,54			
T13.27		252			764	4,08			
T13.28		142			544	2,90			
T13.29.		192			644	3,44			
T13.30		242			744	3,97			
T13.31.		174			698	5,59			
T13.32		224			798	6,39			
T13.33		274			898	7,19			
T13.34		164			678	5,43			
T13.35		380			214	6	6	778	6,23
T13.36					264			878	7,03
T13.37.		150			650	5,20			
T13.38		200			750	6,00			
T13.39 00.001		250			850	6,80			

Для трубопроводов D<sub>н</sub> 194 · 630 мм



1. Материал: лист  $\frac{S \text{ ГОСТ } 3680-57}{\text{ВСтЗ}^*) \text{ ГОСТ } 16523-70}$  при  $S=3 \text{ мм}$ .

лист  $\frac{S \text{ ГОСТ } 5681-57}{\text{ВСтЗ}^*) \text{ ГОСТ } 14637-69}$  при  $S \geq 4 \text{ мм}$

2. \*) См технические требования ТЗ.00.00.000 ТТп.1.3.

3. \*\* Размер для справок.

Секция 4903-10 Выпуск 5

Лист 2