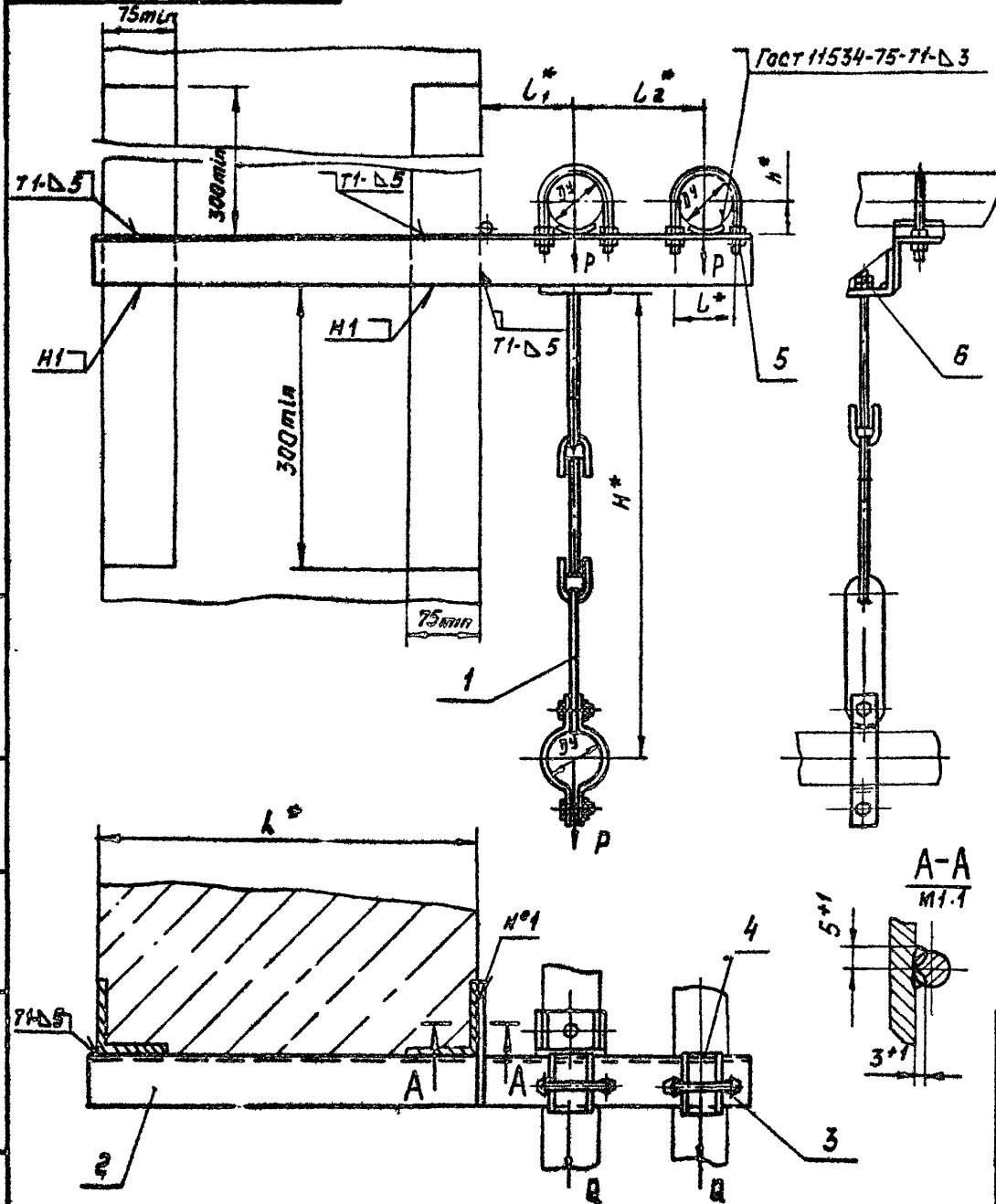


Серия 3.900-9 Выпуск 1

А146359 000С6



Обозначение	Условный проход, мм Dy	Допускаемые нагрузки, кгс		Размеры, мм						Масса, кг
		Вертикальн	Горизонтальн	L*	L1*	L2*	H*	h*		
		P	Q							
A146359 000	50	40	12	400	70	100	140	500	32	4,44
-01	65	56	17		90	120	160		41	6,03
-02	80	72	22		106	130	175		620	48
-03	50	40	12	600	70	100	140	500	32	5,05
-04	65	56	17		90	120	160		41	6,90
-05	80	72	22		106	130	175		620	48

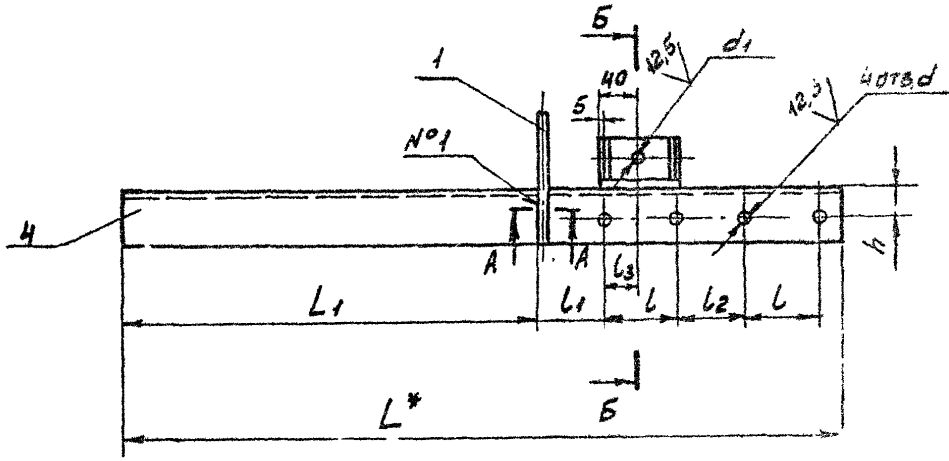
1.* Размеры для справок
 2. Швы №1 - сварка ручная дуговая; остальные по Гост 5264-80, кроме швов, указанных на чертеже

ИЗДАНИЕ ПОСЛЕДНЕЕ 1975 г. ПОДПИСАЛИ: ПОДР. Н. ВАГА

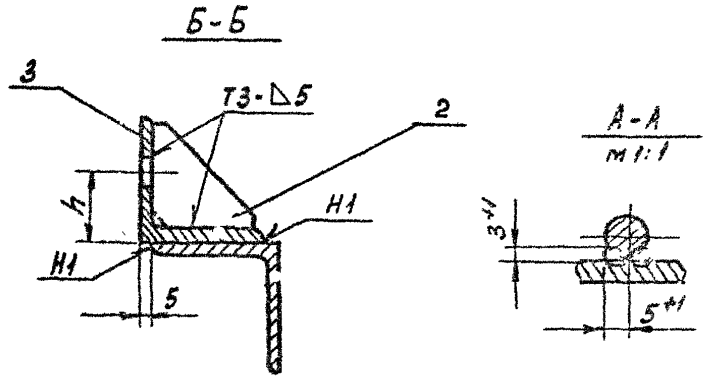
				А146359 000С6		
ИЗМ. ЛИСТ № ДОКУМ. ПОЯС. ДАТА				Опора подвижная Трехрядная	ЛИСТ	МАССА ИСПЫТАВ СМ ТАБЛ.
РАЗРАБ. ШЕРЦАНОВА ИХУ						
ПРОБ. КРУПНИК				ЛИСТ ЛИСТОВ 1		
ДИЗАЙН. КРУПНИК				Госстан СССР САНТЕХПРОЕКТ г. Москва		
ГЛАВ. СПЕЦ. БОРИСОВ						
Д. КОНСТ. РЫЖИКОВА				КОМПЬЮТЕР: БОРИСОВ		
УТВ. СВИДИН				КОМПЬЮТЕР: БОРИСОВ		

А14Б359.010 СБ

Серия 3.900-9 Выпуск 1



ОБОЗНАЧЕНИЕ	РАЗМЕРЫ, мм									Масса, кг
	L*	L1	L	L1	L2	L3	h	d	d1	
А14Б359.010	715	415	70	65	70	35	30	12	12	2,54
-01	765		90	75		45				3,71
-02	800		106	77	69	53	35	14	14	5,21
-03	915	615	70	65	70	35	30	12	12	3,15
-04	965		90	75		45				4,56
-05	1000		106	77	69	53	35	14	14	6,36



- 1. * РАЗМЕР ДЛЯ СПРАВКИ.
- 2. $M14 \pm \frac{0.12}{2}$.

№1 - СВАРКА РУЧНАЯ ДУГОВАЯ, ОСТАЛЬНОЕ - ДСТ 5264-80.

Инс. Н.П.Я. Полюс. Н.А.РТА
Инс. Н.В.А. Мив. Н.В.С.А. Полюс. Н.А.РТА

А14Б359.010 СБ				КРОНШТЕЙН		ЛИСТ	ЛИСТОВ 1
ИЗМ.	ЛИСТ	Н.ДОКУМ.	ПОДП.	ДАТА	Ч	МАСШТАБ	СМ. ТАБЛ.
РАЗРАБ.	ШЕРШАКОВА	ШШ					
ПРОВ.	КРУПНИК	КР	VI-XL				
РУК.ГР.	КРУПНИК	КР					
ГЛА СПЕЦ.	ВЯЧЕНБЕРГ	ВВ					
Н.КОМ.	РУЧИНСКАЯ	РУ	VI 86г			ГОССТРОЙ СССР	
УТВ.	СЛИВЯК	СЛ	VI 86г			САНТЕХПРОЕКТ г. МОСКВА	

КОПИРОВАЛ: ДЕНИСОВА

ФОРМАТ А3