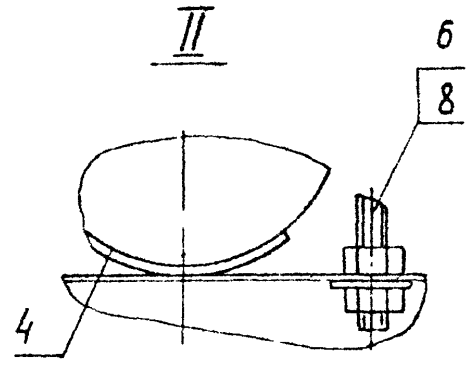


Серия 3.900-9 Балухт 1

Имя, Фамилия, Подп. Дата
Вз. Инв. № Инв. № Инв. № Инв. № Подп. Дата

Рис 2
Остальное см рис 1



Обозначение	Дис	Условный проход, мм		Допускаемые нагрузки, кг				Размеры, мм							Масса, кг
		Dy	Dy1	Вертикальн		Горизонтальн		L*	L*	L1*	l2*	L3*	h'	h1*	
				P	P1	Q	Q1								
A146352 000	1	125	100	175	120	52	36	400	150	122	155	210	70	57	9,24
-01		150		266		80			180		170	225	83		11,23
-02		200		590		177			242		200	255	113		14,52
-03		250		840		252			298		240	290	140		20,13
-04	2	125	125	175	175	52	52	400	150	150	155	225	70	70	10,10
-05	150	266		80		180			170		240	83	11,13		
-06	1	200		590		177			242		200	270	113		17,55
-07	2	150	150	266	266	80	80	400	180	180	170	270	83	83	14,62
-08	1	200		590		177			242		200	280	113		19,11
-09	1	125	100	175	120	52	36	600	150	122	155	210	70	57	10,55
-10		150		266		80			180		170	225	83		13,30
-11		200		590		177			242		200	255	113		17,00
-12		250		840		252			298		240	290	140		23,21
13	2	125	125	175	175	52	52	600	150	150	155	225	70	70	11,81
-14	150	266		80		180			170		240	83	14,21		
-15	1	200		590		177			242		200	305	113		20,15
-16	2	150	150	266	266	80	80	600	180	180	170	270	83	83	17,09
-17	1	200		590		177			242		200	310	113		22,66

Изм.	Лист	№ докум.	Подп.	Дата

A146352.000 C6

Серия 3.900-9 Свинуха 1

Имя и фамилия (подпись) Имя и фамилия (подпись) Имя и фамилия (подпись) Имя и фамилия (подпись) Имя и фамилия (подпись)

Обозначение	Наименование	Коды на металлы А146352 010 -												
		10	11	12	13	14	15	16	17	18	19			
А3	А146352010 СБ	Х	Х	Х	Х	Х	Х	Х	Х	Х	Х	Х	Х	Х
А4	А146352000-01	1												
	-05													
	-06													
	-04													
	-02													
А3	А146352 001 - 10	1												
	-11													
	-12													
	-13													
	-14													
	-15													
	-16													
	-17													

А146352 010

ФОРМАТ А4

КОМПЬЮТЕР ДЕННИСОВА

Имя и фамилия (подпись)	Имя и фамилия (подпись)	Имя и фамилия (подпись)	Имя и фамилия (подпись)	Имя и фамилия (подпись)	Имя и фамилия (подпись)	Имя и фамилия (подпись)	Имя и фамилия (подпись)	Имя и фамилия (подпись)	Имя и фамилия (подпись)
Имя и фамилия (подпись)	Имя и фамилия (подпись)	Имя и фамилия (подпись)	Имя и фамилия (подпись)	Имя и фамилия (подпись)	Имя и фамилия (подпись)	Имя и фамилия (подпись)	Имя и фамилия (подпись)	Имя и фамилия (подпись)	Имя и фамилия (подпись)
Имя и фамилия (подпись)	Имя и фамилия (подпись)	Имя и фамилия (подпись)	Имя и фамилия (подпись)	Имя и фамилия (подпись)	Имя и фамилия (подпись)	Имя и фамилия (подпись)	Имя и фамилия (подпись)	Имя и фамилия (подпись)	Имя и фамилия (подпись)
Имя и фамилия (подпись)	Имя и фамилия (подпись)	Имя и фамилия (подпись)	Имя и фамилия (подпись)	Имя и фамилия (подпись)	Имя и фамилия (подпись)	Имя и фамилия (подпись)	Имя и фамилия (подпись)	Имя и фамилия (подпись)	Имя и фамилия (подпись)
Имя и фамилия (подпись)	Имя и фамилия (подпись)	Имя и фамилия (подпись)	Имя и фамилия (подпись)	Имя и фамилия (подпись)	Имя и фамилия (подпись)	Имя и фамилия (подпись)	Имя и фамилия (подпись)	Имя и фамилия (подпись)	Имя и фамилия (подпись)

А146343.002

50 (✓)

Обозначение	РАЗМЕРЫ, мм			МАССА, кг
	R	B	L	
А146343 002	29	50	50	0,0604
-01	38			0,0580
-02	45			0,1448
-03	54	100	100	0,1480
-04	67			0,3760
-05	80			0,3600
-06	110	200	200	0,4700
-07	137			1,0200

НЕУКАЗАННЫЕ ПРЕДЕЛЬНЫЕ ОТКЛОНЕНИЯ РАЗМЕРОВ А14; ± 0,1

А146343.002

ПОДУШКА

Имя и фамилия (подпись)

КОМПЬЮТЕР ДЕННИСОВА

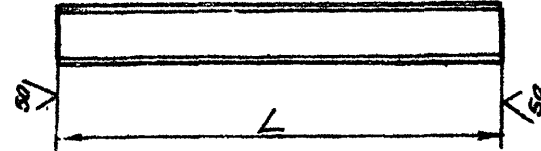
Имя и фамилия (подпись)	Имя и фамилия (подпись)	Имя и фамилия (подпись)	Имя и фамилия (подпись)
Имя и фамилия (подпись)	Имя и фамилия (подпись)	Имя и фамилия (подпись)	Имя и фамилия (подпись)
Имя и фамилия (подпись)	Имя и фамилия (подпись)	Имя и фамилия (подпись)	Имя и фамилия (подпись)
Имя и фамилия (подпись)	Имя и фамилия (подпись)	Имя и фамилия (подпись)	Имя и фамилия (подпись)

ФОРМАТ А4

Серия 3. 900-9 Выпуск 1



ОБОЗНАЧЕНИЕ	L, мм	МАТЕРИАЛ	МАССА, кг
A145352 001	865-2,3	ШВЕЛЕР 10-ГОСТ 8240-72 ВСТ3-I-ГОСТ 535-79	7,43
-01	895-2,3	ШВЕЛЕР 12-ГОСТ 8240-72 ВСТ3-I-ГОСТ 535-79	9,30
-02	945-2,3	ШВЕЛЕР 14-ГОСТ 8240-72 ВСТ3-I-ГОСТ 535-79	11,62
-03	1030-2,6	ШВЕЛЕР 16а-ГОСТ 8240-72 ВСТ3-I-ГОСТ 535-79	15,70
-04	890-2,3	ШВЕЛЕР 10-ГОСТ 8240-72 ВСТ3-I-ГОСТ 535-79	7,64
-05	920-2,3	ШВЕЛЕР 12-ГОСТ 8240-72 ВСТ3-I-ГОСТ 535-79	9,56
-06	985-2,3	ШВЕЛЕР 16-ГОСТ 8240-72 ВСТ3-I-ГОСТ 535-79	14,00
-07	970-2,3	ШВЕЛЕР 14-ГОСТ 8240-72 ВСТ3-I-ГОСТ 535-79	11,93
-08	1010-2,6	ШВЕЛЕР 16а-ГОСТ 8240-72 ВСТ3-I-ГОСТ 535-79	15,45
-09	1065-2,6	ШВЕЛЕР 10-ГОСТ 8240-72 ВСТ3-I-ГОСТ 535-79	9,14
-10	1095-2,6	ШВЕЛЕР 12-ГОСТ 8240-72 ВСТ3-I-ГОСТ 535-79	11,38
-11	1145-2,6	ШВЕЛЕР 14-ГОСТ 8240-72 ВСТ3-I-ГОСТ 535-79	14,08
-12	1230-2,6	ШВЕЛЕР 16а-ГОСТ 8240-72 ВСТ3-I-ГОСТ 535-79	18,80
-13	1090-2,6	ШВЕЛЕР 10-ГОСТ 8240-72 ВСТ3-I-ГОСТ 535-79	9,35
-14	1120-2,6	ШВЕЛЕР 12-ГОСТ 8240-72 ВСТ3-I-ГОСТ 535-79	11,64
-15	1220-2,6	ШВЕЛЕР 16-ГОСТ 8240-72 ВСТ3-I-ГОСТ 535-79	16,60
-16	1170-2,6	ШВЕЛЕР 14-ГОСТ 8240-72 ВСТ3-I-ГОСТ 535-79	14,40
-17	1240-2,6	ШВЕЛЕР 16а-ГОСТ 8240-72 ВСТ3-I-ГОСТ 535-79	19,00



ИЗГОТОВИТЕЛЬ: ИВМ НИИ ЧЛБ ЛАВЭЛ ПОЛН. И ДАТА
ПОЛН. И ДАТА

				A145352 001		
ИВМ АНСТ	ИВМ АНСТ	ПОЛН. И ДАТА		ШВЕЛЕР	АНТЕР. АРСА	ИВМ АНСТ
РАЗРАБ.	ШЕРШАКОВА				Л.М.	
ПРОВ.	КРУПНИК		И-16		ТАБА	
РУК. ГР.	КРУПНИК					
И СПЕЦ.	ВАННБЕРГ		И-86			
И КОНТР.	ВАННБЕРГ		И-86			
УТВ.	СИМВ. Е		АСБС			
				СМ. ТАБА.		
				АНСТ ИВМ АНСТ / ГОССТРОЙ СССР / САНТЕХПРОЕКТ / Г. ЛУСКВА		