

Типовые конструкции Серия 5.908-1

Обозначение	Наименование	Кол	Примечание
7	Шайба 10.04.ГОСТ 11371-78	1	
8	Шайба 12.04.ГОСТ 11371-78	1	
9	Шуруп 1-РМ60.ГОСТ 1147-80	2	

Лист 4

АПЭ1410.0

Исполнитель: [blank] Проверил: [blank] Утвердил: [blank]

АПЭ1410.0-1

Обозначение	Размеры в мм					Масса, кг
	ди труба	L	R	H	d	
АПЭ1410.0-1	18...30	65	15			0,05
-01	32...48	80	24	10	11	0,066
-02	50...65	100	38			0,09
-03	70...89	123	45		13	0,1
-04	108...114	148	57	12		0,2

H18, ± $\frac{1}{2}$

АПЭ1410.0-1

Скоба

Лист 1

Исполнитель: [blank] Проверил: [blank] Утвердил: [blank]

АПЭ1410.0-3

Обозначение	d
АПЭ1410.0-3	9
-01	11

H14, ± $\frac{1}{2}$

АПЭ1410.0-3

Кронштейн

Лист 1

Исполнитель: [blank] Проверил: [blank] Утвердил: [blank]

АПЭ1410.0-2

Обозначение	Размеры в мм			Материал	Масса, кг
	L	d	d1		
АПЭ1410.0-2	135	12		М8	0,079
-01	175			М8	0,09
-02	165	14		М10	0,14
-03	195			М10	0,15

± $\frac{1}{2}$

АПЭ1410.0-2

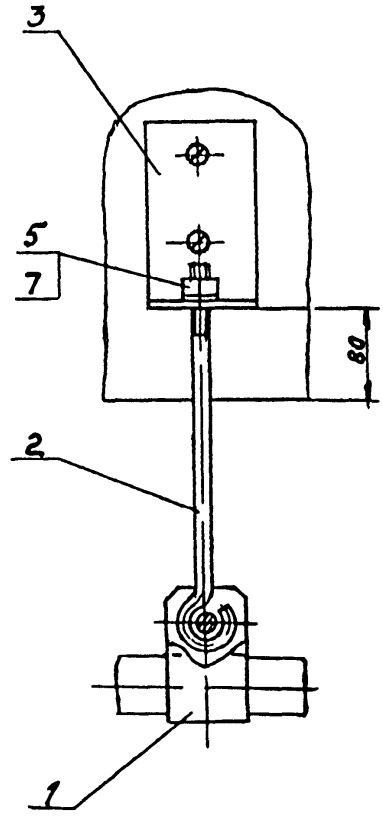
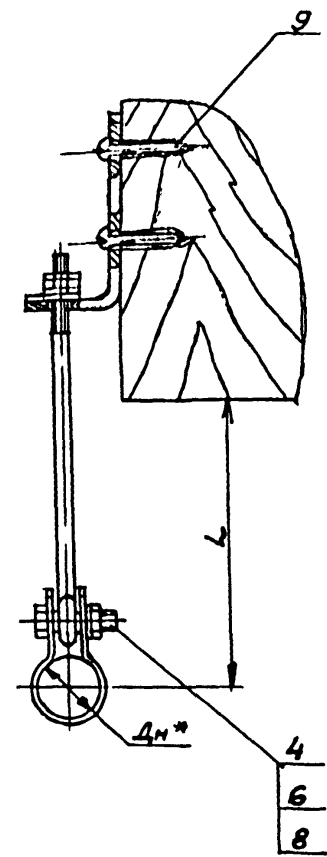
Тяга

Лист 1

Исполнитель: [blank] Проверил: [blank] Утвердил: [blank]

АПЭ 1410 ДСБ

5 308-1  
Серия  
Тяловые конструкции



Обозначение	Дн *	L, мм	Масса сборки, кг
АПЭ 1410 0	18 30	85	0,45
-01	32 48		0,5
-02	50. 65	110	0,6
-03	70 89	120	0,8
-04	108 114	150	0,9

$1 \pm \frac{t_2}{2}$

2\*Размер для справок

Имя и фамилия разработчика  
Имя и фамилия исполнителя  
Имя и фамилия проверяющего  
Имя и фамилия утверждающего

АПЭ 1410 ДСБ				Лист	Масса	Масштаб
Подписка для крепления трубок деревянным балкам				1	0,45	—
Сборочный чертеж				1	0,45	—
И.п. Уткина				Лист 1		
Утв. Азаров				СПКБ "Спецвенттехника" Москва		

Копировала Коротышева

Формат А3