

УДК 621.643—219

Группа Е2

О Т Р А С Л Е В О Й С Т А Н Д А Р Т

**ОПОРЫ НЕПОДВИЖНЫЕ  
ОДНОХОМУТОВЫЕ  
ТРУБОПРОВОДОВ ИЗ  
КОРРОЗИОННО-СТОЙКОЙ  
СТАЛИ АУСТЕНИТНОГО  
КЛАССА ДЛЯ АЭС**

**ОСТ 108.275.27—80**

Введен впервые

**КОНСТРУКЦИЯ И РАЗМЕРЫ**

ОКП 09 3719 0015

Указанием Министерства энергетического машиностроения от 30.06.80  
№ ЮН-002/5261 срок введения установлен

с 01.01.80

Фб 01.01.93

Несоблюдение стандарта преследуется по закону

1. Настоящий стандарт распространяется на неподвижные од-  
нохомутовые опоры трубопроводов наружным диаметром 57—  
159 мм из коррозионно-стойкой стали аустенитного класса с тем-  
пературой среды не более 360°C и температурой среды не более  
450°C для исполнения 07 (табл. 1 и 2) для АЭС.

2. Конструкция, основные размеры и допускаемые усилия на  
опоры должны соответствовать указанным на чертеже и в  
табл. 1 и 2.

3. Приварку упоров к трубе производить электродами типа  
Э-07Х19Н11М3Г2Ф ГОСТ 10052—75.

4. Приварку основания опоры к строительным конструкциям  
производить непрерывным швом электродами типа Э46А  
ГОСТ 9467—75.

5. Технические требования — по ОСТ 108.275.50—80.

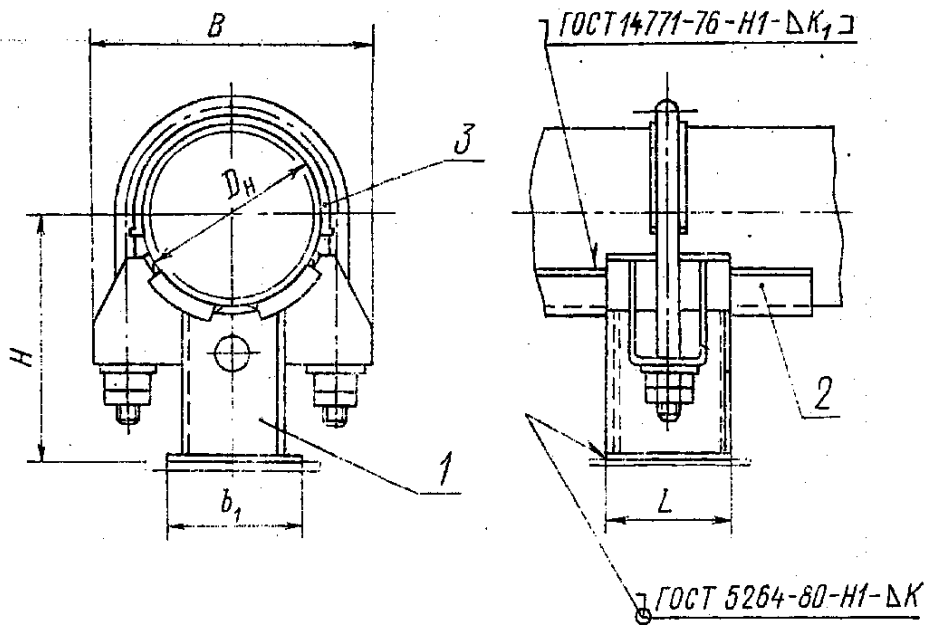
Издание официальное

Перепечатка воспрещена

Издание с Изменением № 1, утвержденным в ноябре 1980 г.

26

Проверен в 1983 г



1 — опора однохомутовая; 2 — упор; 3 — прокладка

Размеры в мм

Таблица 1

Исполнение	Наружный диаметр трубопровода $D_H$	$B$	$b_1$	$H$	$L$	$K$	$K_1$	Масса, кг	Опора однохомутовая, поз. 1 1 шт.	Упор, поз. 2 4 шт.	Прокладка, поз. 3 1 шт.
									Исполнение		
									по ОСТ 108.275.37—80	по ОСТ 108.386.01—80	по ОСТ 108.386.02—80
01	57	106	60	122	90	4	3	1,7	12	33	01
02	76	126	75	128			4	2,0	13	34	02
03	89	<del>135</del> 100	85	135			4	2,3	14	35	03
04	108	167	100	154	155	6	6	5,2	15	36	04
05	133	202	125	171	175		6	7,8	16	37	05
06	159	228	150	178	260		6	11,0	17	38	06
07						18					

## Усилия в кН(кгс)

Исполнение	Наружный диаметр трубопровода $D_n$ , мм	$F$ , см <sup>2</sup>	$W_I$ , см <sup>3</sup>	$W_{II}$ , см <sup>3</sup>	Допускаемое осевое усилие $P_x$ при температуре среды, °С							
					20	280	360	450	20	280	360	450
					при поперечном усилии $P_z = P_x$				при поперечном усилии $P_z = 0,5P_x$			
01	57	6,70	14,40	10,61	4,6 (469)	3,8 (387)	3,6 (367)	2,5 (255)	6,5 (663)	5,4 (551)	5,1 (520)	4,9 (500)
02	76	7,48	17,27	14,85	5,6 (571)	4,6 (469)	4,4 (449)	4,3 (438)	7,7 (785)	6,4 (653)	6,1 (622)	5,8 (591)
03	89	7,87	18,70	17,13	6,0 (612)	5,0 (510)	4,6 (469)	4,5 (459)	8,1 (826)	6,7 (683)	6,3 (642)	6,2 (632)
04	108	18,26	70,38	53,05	18,5 (1886)	15,5 (1580)	14,9 (1519)	—	23,7 (2417)	19,1 (1948)	18,6 (1897)	—
05	133	22,04	101,20	82,37	25 (2549)	21,4 (2182)	20,2 (2060)	19,6 (1999)	35,7 (3640)	29,7 (3029)	27,4 (2794)	27,4 (2794)
06	159	20,53	137,22	97,90	29,8 (3039)	25,0 (2549)	23,8 (2427)	23,2 (2366)	42,8 (4364)	35,7 (3640)	33,3 (3396)	32,1 (3273)
07												

## Примечания:

- $W_I$  и  $W_{II}$  — моменты сопротивления расчетного сечения шва сварного соединения угольников с основанием относительно осей симметрии основания  $z$  и  $x$  соответственно (см. чертеж ОСТ 108.275.39—80).
- $F$  — площадь расчетного сечения шва сварного соединения угольников с основанием.

Пример условного обозначения неподвижной однохомотовой опоры исполнения 05 для трубопровода наружным диаметром 133 мм:

ОПОРА 133 05 ОСТ 108.275.27—80