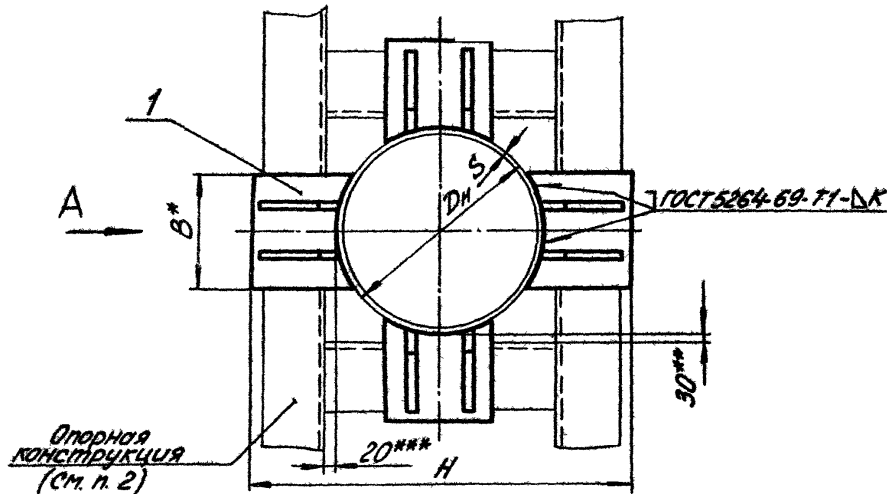
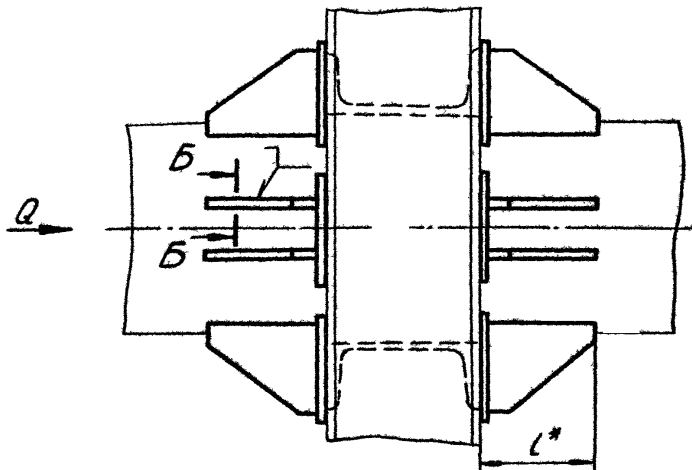


15.00.00.000СБ

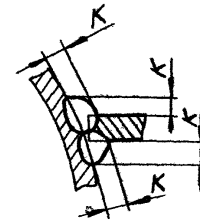
1:1



Вид А



Б-Б

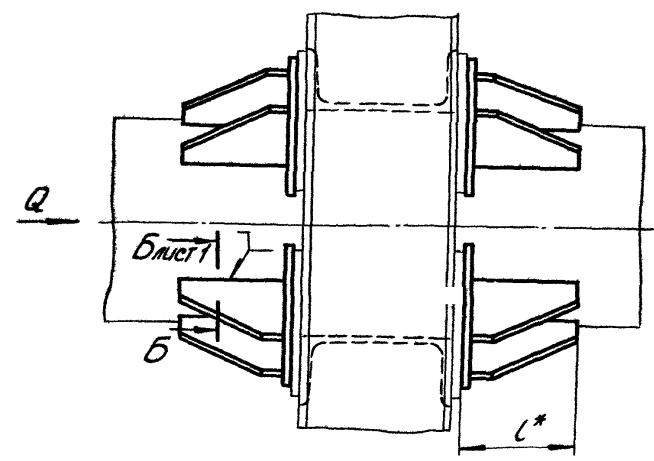
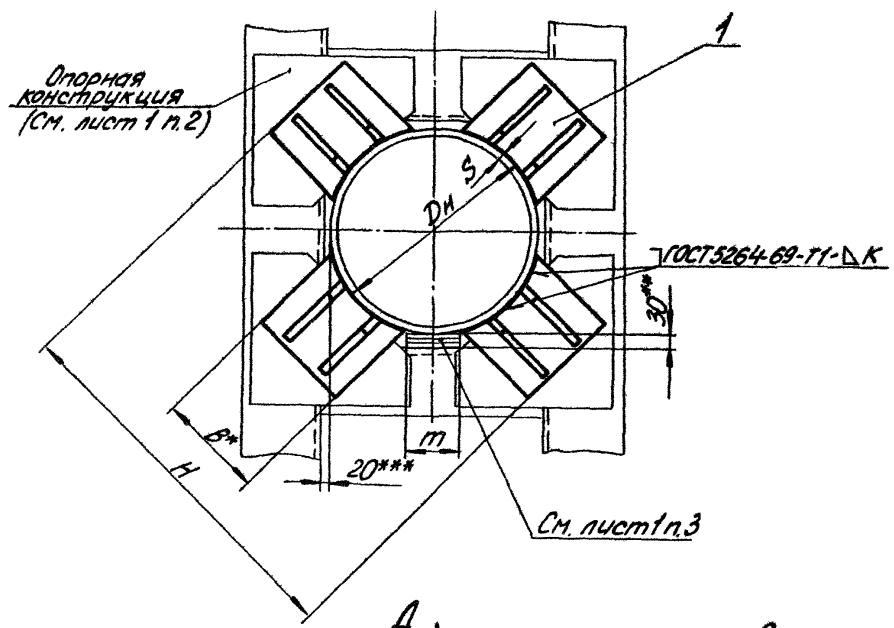


1. Сварку производить электродом типа Э42 по ГОСТ 9467-60.
2. Размеры и элементы опорных конструкций устанавливаются проектирующей организацией.
3. Зазор между трубой и нижней несущей балкой заполнить прокладками из листовой стали толщиной 5-10 мм. По мере осадки подвижных опор трубопровода прокладки удаляются.
4. Технические требования по ТЗ.00.00.000 ТТ.
5. * Размеры для справок.
6. ** Зазор для осадки трубопровода.
7. *** зазор для бокового перемещения трубопровода.

15.00.00.000СБ				Лист	Масса	Кол-во
Опора неподвижная						
лобовая четырехгранная						
трубопроводов Dн133-420 мм						
Сборочный чертёж				Лист 1	Листов 6	
				Минэнерго СССР		
				Главное управление		
				энергетики		
				МЭИ		
Исполн	№ докум.	Лист	Дата			
Разработ	Андреева	Андреева	19/75			
Провер	Величенко	Величенко	3/82			
Рисов	Свирикин	Свирикин	4/12/83			
Листец	Сорокин	Сорокин	8/12/75			
Н.контр	Ермолов	Ермолов	20/12/75			
Чтб	Фрейлин	Фрейлин	8.11.75			

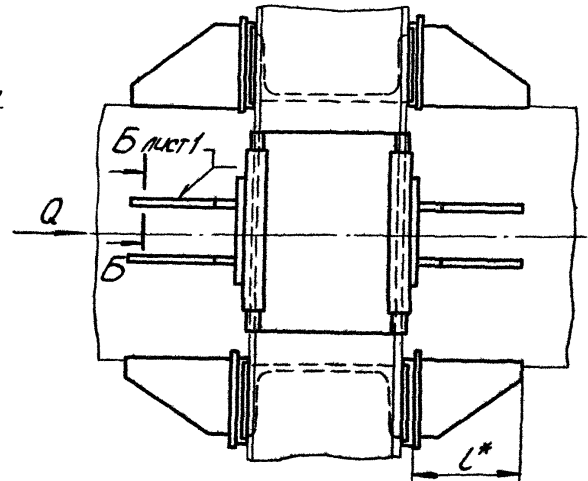
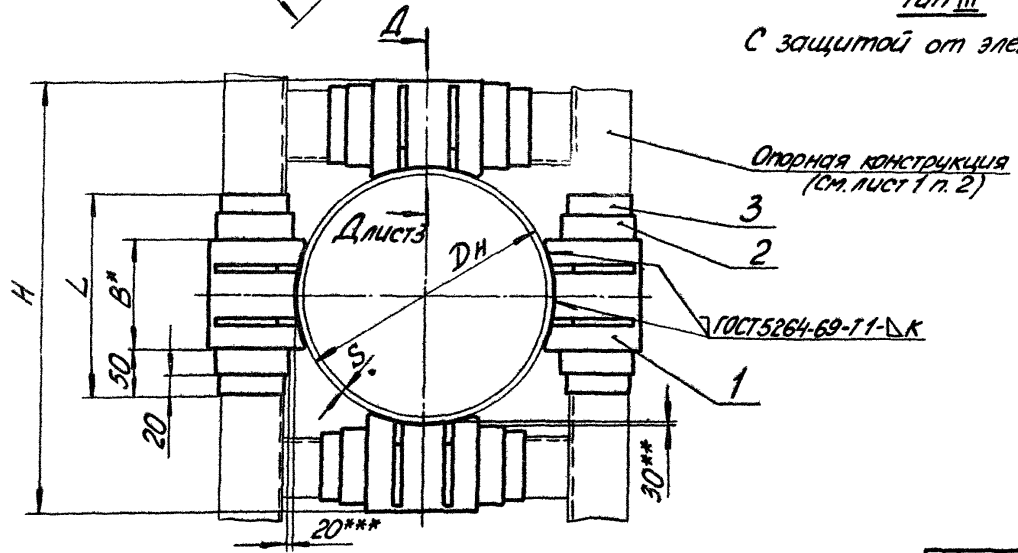
Серия 4.903-10 Выпуск 4

Шкв. № 1 мод. Подпись и дата Взам. инв. № Инв. № подл. Подпись и дата



Тип III

С защитой от электрокоррозии



Изм.	Лист	№ докум.	Подп.	Дата

75.00.00.000 СБ

Копирован Содолева

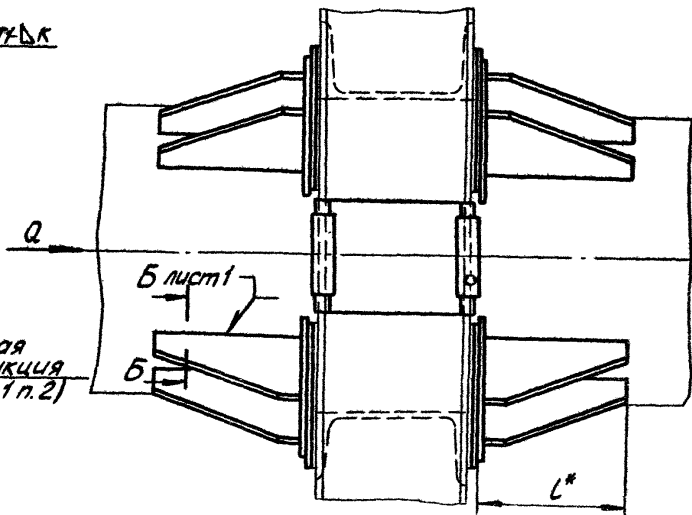
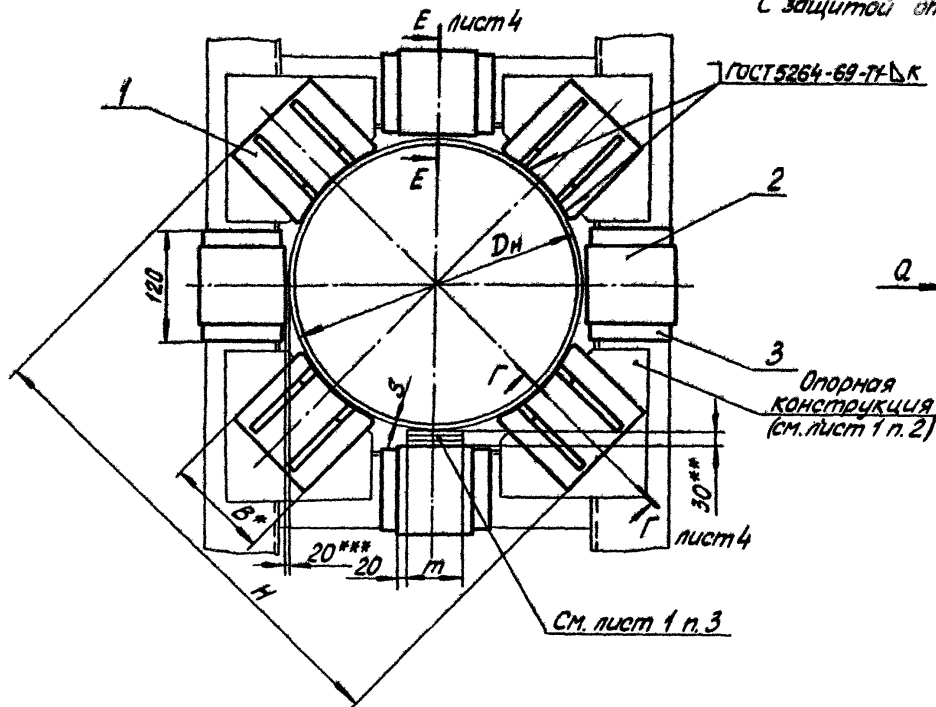
формат 12

Лист
2

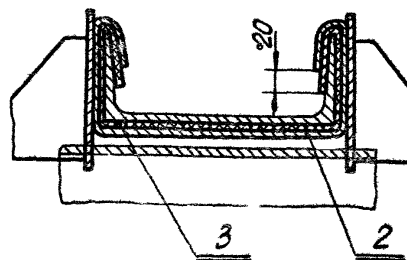
75.00.00.000С6

Тун IV

С защитой от электрокоррозии



А-А лист 2



Серия 4.903-10 Выпуск 4

Лист № подл. Подпись и дата
Лист № докум. Подпись и дата
Лист № докум. Подпись и дата

Изм/Лист	№ докум.	Подп.	Дата

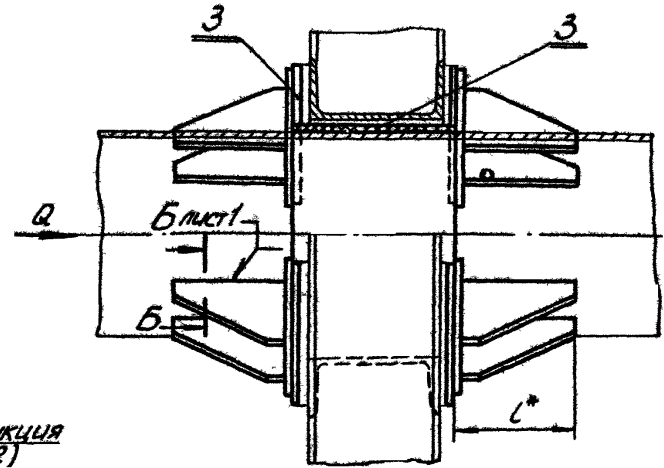
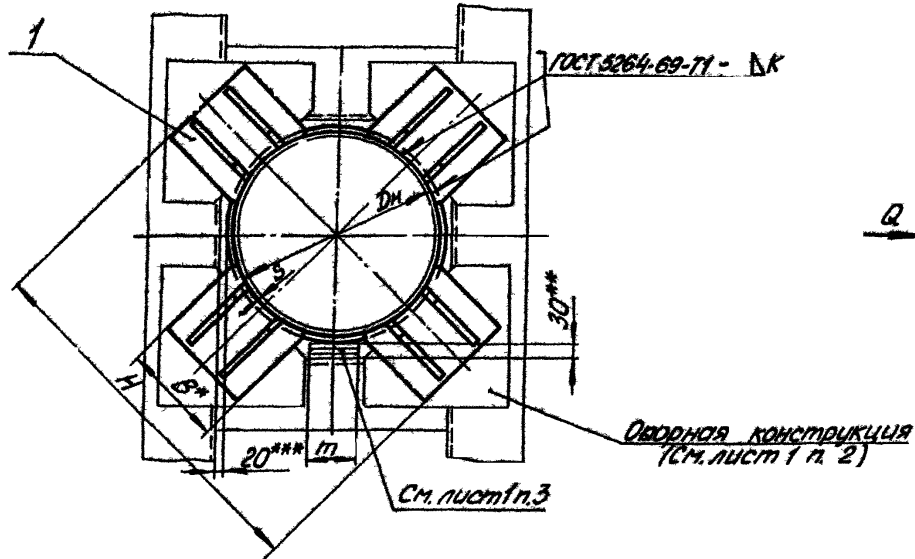
75.00.00.000С6

Лист 3

Копир. Соловьева

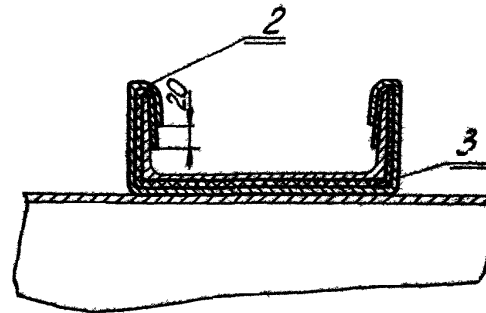
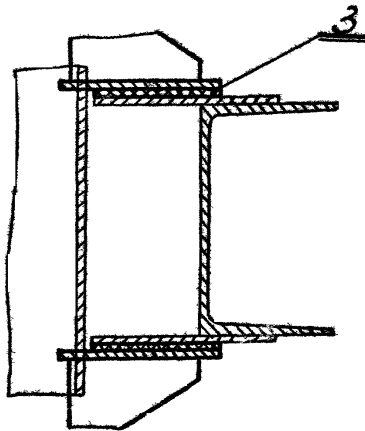
Формат А2

Тип V
 Для D_H от 133 до 219 мм



Г-Г повернуто лист 3

Е-Е лист 3



Удм. лист	Исток	Подп.	Дата

75 00. 00. 000 СБ

лист
4

92000 00 00 СБ

Размеры в мм

Таблица 1

Продолжение табл.1

Обозначение	Наружный диаметр трубопровода D _н	K=S	Осевая сила Q, тс	H	B	L	L	т	масса, кг
T5.02.00.000СБ	133	4	7	260	80	110	180	30	88
T5.03.	159	4,5	10	320	90	112	190		132
T5.04.	194	5	12	360	100	200	200		137
T5.05.	219	6	15	420	120	132	220	80	233
T5.06.	273	7		480					225
T5.07.	325	7	15	530	140	162	240	80	252
T5.08.	377	8	22	580					283
T5.09.	426	9	25	660	160	196	260	80	534
T5.10.	480	7	18	720	180				280
T5.11.	530	8	25	770	200	226	300	150	646
T5.12.	630	9	30	870	240				340
T5.13.00.000СБ	720	8	30	960	280	266	380	80	768

Обозначение	Наружный диаметр трубопровода D _н	K=S	Осевая сила Q, тс	H	B	L	L	т	масса, кг
T5.13.00.000СБ	720	10	42	960	280	266	380	80	768
		11	55						
		12	65						
T5.14.	820	8	30	1060	300	266	400	80	800
		9	36						
		10	45						
		12	65						
T5.15.	920	8	30	1160	320	266	420	80	848
		9	36						
		10	48						
		14	55						
T5.16.	1020	9	42	1260	360	286	460	150	976
		10	48						
		11	60						
		12	75						
		14	95						
T5.17.	1220	9	55	1480	400	336	500	80	1176
		11	65						
		12	75						
		14	100						
T5.18.00.000СБ	1420	10	60	1680	500	266	600	80	1320
		14	100						

Пример обозначения опоры неподвижной лобовой четырехупорной для трубопровода D_н = 219 мм, S = 6 мм, тип I:

ОПОРА 219x6-I T5.05.

Серия 4.503-10 Выпуск 4

Шифр подлин. Подпись и дата вост. шифр Шифр-подпись Подпись и дата

Шифр	Подпись	№ докум.	Подп.	Дата	T5.00.00.000СБ	Лист
						5

Копир. Сдоблева

Формат 12

Таблица 2

Спецификация								
№ поз.	1		2		3			
Наименование	Упор		Лист защитный		Прокладка			
Количество	8		4		См. ниже			
Материал	—		Лист 10ГОСТ8015-56 оцинков. ГОСТ7118-54		Поронит листовой S=1+2мм ГОСТ481-71			
№ чертежа или стандарта	Т4.00.01.000 СБ		Без чертежа					
Обозначение опоры	Обозначение	Масса, кг		Размеры	Размеры	Количество для типов		
		шт.	Общ.			III	IV	V
T5.02.00.000 СБ	T4.02.01.000 СБ	1,10	8,8	См. технические требования Т3.00.00.000 ТТ п.1.15	См. технические требования Т3.00.00.000 ТТ п.1.15	4	12	—
T5.03.	T4.03.	1,65	13,2					
T5.04.	T4.04.	1,72	13,7					
T5.05.	T4.05.	2,91	23,3					
T5.06.	T4.06.	2,82	22,5					
T5.07.	T4.07.	3,15	25,2					
T5.08.	T4.08.	3,54	28,3					
T5.09.	T4.09.	6,68	53,4					
T5.10.	T4.10.	6,73	53,8					
T5.11.	T4.11.	8,08	64,6					
T5.12.	T4.12.	8,47	67,7					
T5.13.	T4.13.	9,60	76,8					
T5.14.	T4.14.	10,00	80,0					
T5.15.	T4.15.	10,60	84,8					
T5.16.	T4.16.	12,20	97,6					
T5.17.	T4.17.	14,70	117,6					
T5.18.00.000 СБ	T4.18.00.000 СБ	16,50	132,0					

Изм.	Лист	№ докум.	Подп.	Дата
------	------	----------	-------	------

Т5.00.00.000 СБ