

Типовые конструкции Серия 5.908-2

Кол.	Примечание	Наименование	Обозначение	Поз.	Зона
		<u>Прочие изделия</u>			
9		Дюбель-гвоздь 4,5x40	ТУ 14-4-1231-83	2	
		<u>АПЭ 1583.0-01</u>			
		<u>Детали</u>			
А4	2	Хомут	АПЭ 1573.0-3-01		
А4	3	Уголок	АПЭ 1583.0-1		
		<u>Прочие изделия</u>			
		Дюбель-гвоздь 4,5x40	ТУ 14-4-1231-83	2	
		<u>АПЭ 1583.0-02</u>			
		<u>Детали</u>			
А4	2	Хомут	АПЭ 1573.0-3-01		
А4	3	Уголок	АПЭ 1583.0-1-01		
		<u>Прочие изделия</u>			
9		Дюбель-гвоздь 4,5x40	ТУ 14-4-1231-83	4	

АПЭ 1583.0

Лист 2

Формат А4

Типовые конструкции Серия 5.908-2

Кол.	Примечание	Наименование	Обозначение	Поз.	Зона
		<u>АПЭ 1583.0-03</u>			
		<u>Детали</u>			
А4	2	Хомут	АПЭ 1573.0-3-03		
А4	3	Уголок	АПЭ 1583.0-1-02		
		<u>Прочие изделия</u>			
9		Дюбель-гвоздь 4,5x40	ТУ 14-4-1231-83	8	

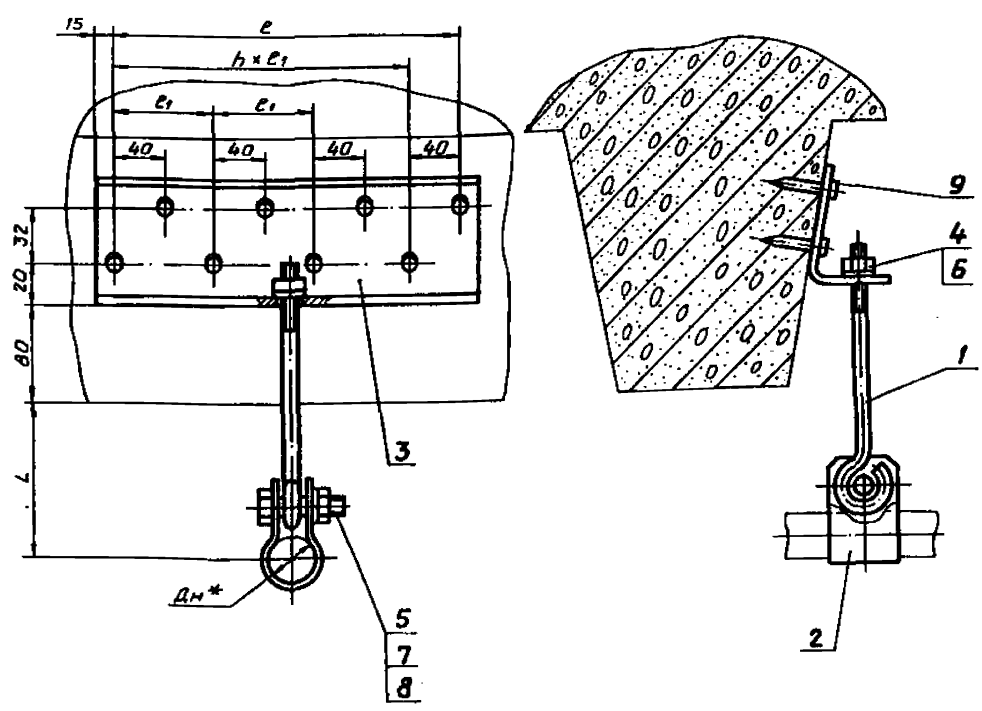
АПЭ 1583.0

Лист 3

Формат А4

Типовые конструкции Серия 5.908-2

АПЭ 1583.0СБ



Обозначение	Размеры в мм					Масса сборки, кг
	Дн*	L	e	e1	h	
АПЭ 1583.0	18..30	70	40	—	—	0,5
-01	32..48	85	40	—	—	0,6
-02	50..65	100	120	80	1	0,9
-03	70..89	100	240	80	3	1,4

1.  $\frac{t_2}{2}$   
2. \* Размер для справок.

АПЭ 1583.0СБ			
Изм.	Лист	из докум.	Подпись
Разработ.	Лявченко	А.И.	01.90
Проб.	Янулин	С.И.	01.90
Т.контр.	Янулин	С.И.	01.90
И.контр.	Уткина	Л.В.	01.90
Утв.	Захарова	Л.В.	01.90

Подвеска для крепления труб к плитам перекрытия  
Сборочный чертеж

Лист	Масса	Масштаб
1	—	—

СПКЕ  
Спецавтоматика  
Мас-80

Имя, отчество, Подпись и дата

Типовые конструкции Серия 5.908-2

(✓)

Обозначение	L, мм	L1, мм	Масса, кг
АПЭ 1583.0-1	70	35	0,23
-01	150	75	0,49
-02	310	155	1,0

H14, ±  $\frac{t_2}{2}$

<b>АПЭ 1583.0-1</b>		
Имя	Лист	№ докум.
Разраб.	Яценичева	03.90
Проб.	Якулин	03.90
Т.контр.	Якулин	03.90
И.контр.	Уткина	03.90
Утб.	Захарова	03.90

<b>УГОЛОК</b>		
Лист	Масса	Масшт.
Лист	Ст. таб.	лицу
Б-ПН-40 ГОСТ 19903-74		
СПКБ «Спецавтоматика» Москва		
Лист 3 от 3 шт. ГОСТ 14637-79		
Формат А4		

Типовые конструкции Серия 5.908-2

Имя	Лист	№ докум.	Подпись	Дата
Разраб.	Яценичева	03.90		
Проб.	Якулин	03.90		
И.контр.	Уткина	03.90		
Утб.	Захарова	03.90		

<b>АПЭ 1584.0</b>				
Лист	Масса	Масшт.	Лист	Листов
Подвеска для крепления труб к деревянным балкам				
СПКБ «Спецавтоматика» Москва				
Формат А4				

Формат	Зона	Поз.	Обозначение	Наименование	Кол.	Примечание
			<u>Документация</u>			
			<u>Переменные данные для исполнений</u>			
			<u>АПЭ 1584.0</u>			
			<u>Детали</u>			
А4		1	АПЭ 1584.0-1	Скоба	1	
А4		2	АПЭ 1584.0-2	Тяга	1	
А4		3	АПЭ 1584.0-3	Кронштейн	1	
			<u>Стандартные изделия</u>			
		4		Болт М10×35.58 ГОСТ 1198-70	1	
		5		Гайка М8.5 ГОСТ 5915-70	1	
		6		Гайка М10.5 ГОСТ 5915-70	1	
		7		Шайба 8.04 ГОСТ 11371-78	1	
		8		Шайба 10.04 ГОСТ 11371-78	1	
		9		Шуруп 1-8×60 ГОСТ 1144-80	2	

Типовые конструкции Серия 5.908-2

Формат	Зона	Поз.	Обозначение	Наименование	Кол.	Примечание
			<u>АПЭ 1584.0-01</u>			
			<u>Детали</u>			
А4		1	АПЭ 1584.0-1-01	Скоба	1	
А4		2	АПЭ 1584.0-2	Тяга	1	
А4		3	АПЭ 1584.0-3	Кронштейн	1	
			<u>Стандартные изделия</u>			
		4		Болт М10×35.58 ГОСТ 1198-70	1	
		5		Гайка М8.5 ГОСТ 5915-70	1	
		6		Гайка М10.5 ГОСТ 5915-70	1	
		7		Шайба 8.04 ГОСТ 11371-78	1	
		8		Шайба 10.04 ГОСТ 11371-78	1	
		9		Шуруп 1-8×60 ГОСТ 1144-80	2	
			<u>АПЭ 1584.0-02</u>			
			<u>Детали</u>			
А4		1	АПЭ 1584.0-1-02	Скоба	1	
А4		2	АПЭ 1584.0-2-01	Тяга	1	
А4		3	АПЭ 1584.0-3	Кронштейн	1	
			<u>Стандартные изделия</u>			
		4		Болт М10×35.58 ГОСТ 1198-70	1	
		5		Гайка М8.5 ГОСТ 5915-70	1	
		6		Гайка М10.5 ГОСТ 5915-70	1	
		7		Шайба 8.04 ГОСТ 11371-78	1	
		8		Шайба 10.04 ГОСТ 11371-78	1	

<b>АПЭ 1584.0</b>		
Лист	Масса	Масшт.
Лист 2		

Типовые конструкции Серия 5.908-2

Формат	Зона	Поз.	Обозначение	Наименование	Кол.	Примечание
			<u>Шуруп 1-8×60 ГОСТ 1144-80</u>			
			<u>АПЭ 1584.0-03</u>			
			<u>Детали</u>			
А4		1	АПЭ 1584.0-1-03	Скоба	1	
А4		2	АПЭ 1584.0-2-02	Тяга	1	
А4		3	АПЭ 1584.0-3-01	Кронштейн	1	
			<u>Стандартные изделия</u>			
		4		Болт М12×35.58 ГОСТ 1198-70	1	
		5		Гайка М10.5 ГОСТ 5915-70	1	
		6		Гайка М12.5 ГОСТ 5915-70	1	
		7		Шайба 10.04 ГОСТ 11371-78	1	
		8		Шайба 12.04 ГОСТ 11371-78	1	
		9		Шуруп 1-8×60 ГОСТ 1144-80	2	
			<u>АПЭ 1584.0-04</u>			
			<u>Детали</u>			
А4		1	АПЭ 1584.0-1-04	Скоба	1	
А4		2	АПЭ 1584.0-2-03	Тяга	1	
А4		3	АПЭ 1584.0-3-01	Кронштейн	1	
			<u>Стандартные изделия</u>			
		4		Болт М12×35.58 ГОСТ 1198-70	1	
		5		Гайка М10.5 ГОСТ 5915-70	1	
		6		Гайка М12.5 ГОСТ 5915-70	1	

<b>АПЭ 1584.0</b>		
Лист	Масса	Масшт.
Лист 3		