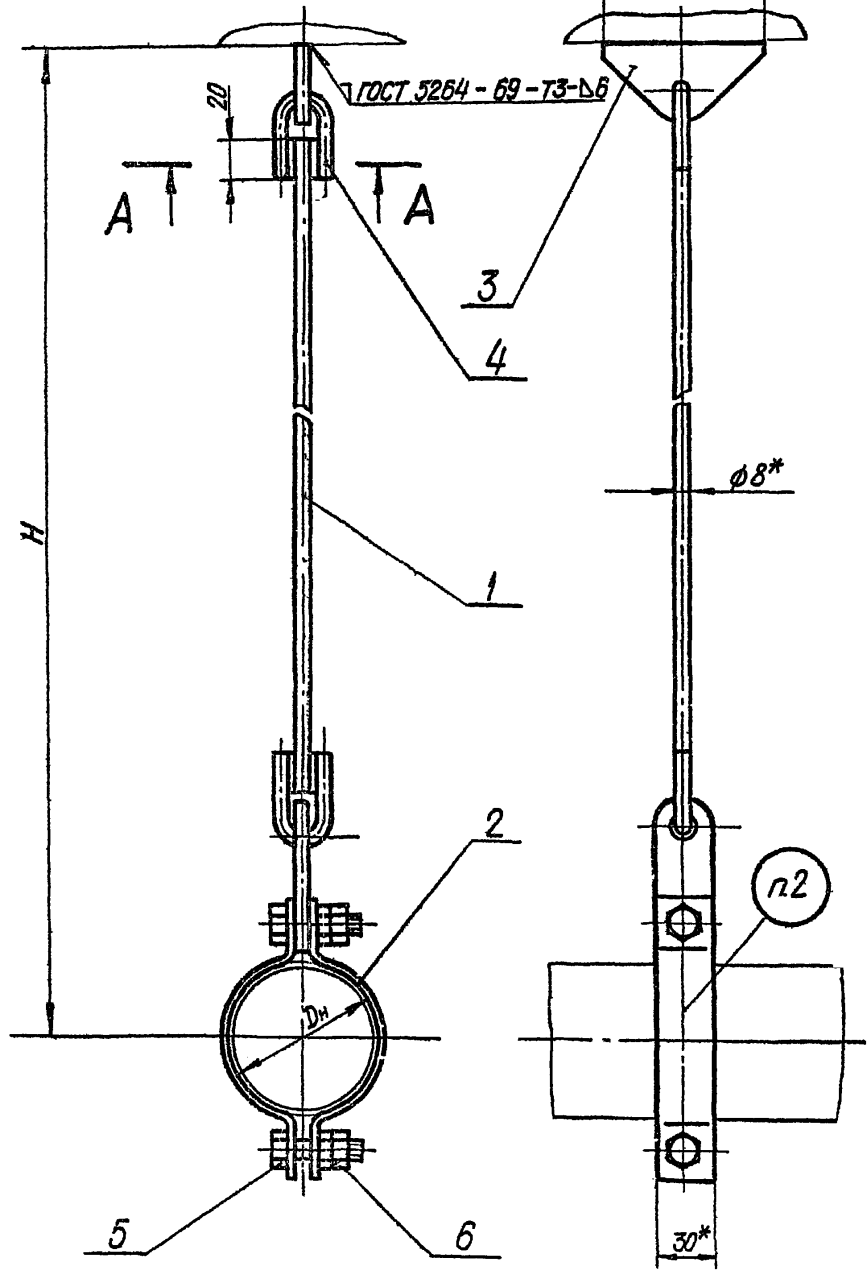


T22.00.00.000СБ

Серия 4.903-10 Выпуск 6

Исполнение I

Исполнение II



1. Сварку производить электродом типа Э42 по ГОСТ 9467-60.
2. Маркировать: обозначение по чертежу и товарный знак завода-изготовителя.
- 3.\*Размеры для справок.

Изм.	Лист	Исполнение	Подпись и дата

T22.00.00.000СБ				Лит	Масса	Масштаб
Опора подвесная жесткая горизонтальных трубопроводов Дн 32-76 мм Сборочный чертеж				См табл 1	—	—
Изм	Лист	Исполнение	Подп.	Дата	Лист 1	Листов 4
Разраб	Гранич	В.С.			Минэнерго СССР	
Проб	Величенко	В.С.			Гидротеплоэнергомонтаж	
Рис ар	Свойкин	В.С.			Энергомонтажпроект	
П.степ.	Сорокин				Лен филиал	
Исполн	Ермаков					
Утв	Фельдин					

Копир. Белыева. ЦД 0519-02 18

T22.00.00.000СБ

Размеры в мм Таблица 1

Обозначение	Наружный диаметр трубопровода D <sub>н</sub>	Допускаемая вертикальная нагрузка кгс	H ≈	Масса, кг		
T22.01.00.000СБ	32	100	1110	1,00		
T22.02.			1360	1,10		
T22.03.			1610	1,23		
T22.04.			1860	1,30		
T22.05.			2110	1,39		
T22.06.			2360	1,49		
T22.07.			2610	1,59		
T22.08.			38	150	1110	1,01
T22.09.					1360	1,11
T22.10.					1610	1,25
T22.11.	1860	1,31				
T22.12.	2110	1,41				
T22.13.	2360	1,50				
T22.14.	45	150	2610	1,60		
T22.15.			1120	1,03		
T22.16.			1370	1,13		
T22.17.			1670	1,25		
T22.18.			1870	1,32		
T22.19.			2120	1,42		
T22.20.			2370	1,52		
T22.21.00.000СБ			2620	1,62		

Продолжение табл. 1

Обозначение	Наружный диаметр трубопровода D <sub>н</sub>	Допускаемая вертикальная нагрузка, кгс	H ≈	Масса, кг		
T22.22.00.000СБ	57	150	1120	1,05		
T22.23.			1370	1,15		
T22.24.			1670	1,27		
T22.25.			1870	1,35		
T22.26.			2120	1,44		
T22.27.			2370	1,54		
T22.28.			76	150	2620	1,65
T22.29.					1130	1,09
T22.30.					1380	1,19
T22.31.					1680	1,31
T22.32.	1880	1,39				
T22.33.	2130	1,49				
T22.34.	2380	1,59				
T22.35.00.000СБ			2630	1,68		

Пример обозначения подвесной опоры исполнения I, для трубопровода D<sub>н</sub> = 76 мм, H = 1130 мм:

ОПОРА ПОДВЕСНАЯ I-76 T22.29

Серия 4.903-10 Выпуск Б

№ п/п  
Изм. лист  
№ докум.  
Подп.  
Дата

T22.00.00.000СБ

Таблица 2

Спецификация

№ поз	1		2		3*		4		5		6		Масса нагробленного металла сборных шоб, кг	
Наименование	Серьга с тягой		Полухомут		Плавник		Ушко		Болт М10х35.56		Гайка М10.5			
Количество	1		2		1		1		2		4			
Материал	—		Лист S ГОСТ 5681 - 57 ВСтЗ** ГОСТ 14537 - 69		Круг 8 ГОСТ 2590 - 71 20 ГОСТ 1050 - 60		Сталь 35 ГОСТ 1050 - 60		Сталь 20 ГОСТ 1050 - 60					
из чертежа или стандарта	Т 22.00.01.000СБ		Т 22.00.00.001		Т 22.01.00.002		Т 22.01.01.002		ГОСТ 7798 - 70		ГОСТ 5915 - 70			
Обозначение	Обозначение	Масса, кг	Обозначение	Масса, кг		Обозначение	Масса, кг	Обозначение	Масса, кг	Масса, кг		Масса, кг		
				шт.	общ.					шт.	общ.	шт.	общ.	
T22.01.00.000СБ	T22.01.01.000СБ	0,515	T22.01.00.001	0,071	0,142									
T22.02.	T22.02.	0,613												
T22.03.	T22.03.	0,732												
T22.04	T22.04.	0,811												
T22.05.	T22.05.	0,909												
T22.06.	T22.06.	1,008												
T22.07.	T22.07.	1,106												
T22.08.	T22.01.	0,515												
T22.09.	T22.02.	0,613	T22.01.00.002	0,164		T22.01.01.002	0,040	0,033	0,066	0,012	0,048	0,030		
T22.10.	T22.03.	0,732												
T22.11.	T22.04.	0,811												
T22.12.	T22.05.	0,909												
T22.13.	T22.06.	1,008	T22.08.00.001	0,076	0,152									
T22.14.	T22.07.	1,106												
T22.15.	T22.01.	0,515												
T22.16.	T22.02.	0,613												
T22.17.	T22.03.	0,732	T22.15.00.001	0,085	0,170									
T22.18.00.000СБ	T22.04.01.000СБ	0,811												

Серия 4.903-10 Выпуск 5

И-б № 10271 / Подпись и дата / И-б № 10271 / Подпись и дата / И-б № 10271 / Подпись и дата / И-б № 10271 / Подпись и дата

T22.00.00.000СБ

Продолжение табл. 2

Спецификация

№ поз.	1		2		3*		4		5		6		Масса наложенного металла сборных швов, кг	
Наименование	Серьга с тягой		Полухомут		Плобник		Ушко		Болт М10х35.58		Гайка М10.5			
Количества	1		2		1		1		2		4			
Материал	—		Лист S ГОСТ 5681 - 57 ВСтЗ <sup>3**</sup> ГОСТ 14637 - 69		—		Круг 8 ГОСТ 2590 - 71 20 ГОСТ 1050 - 60		Сталь 35 ГОСТ 1050 - 60		Сталь 20 ГОСТ 1050 - 60			
нечертежа или стандарта	T22.00.01.000СБ		T22.00.00.001		T22.01.00.002		T22.01.01.002		ГОСТ 7798 - 70		ГОСТ 5915 - 70			
Обозначение	Обозначение	Масса, кг	Обозначение	Масса, кг		Обозначение	Масса, кг	Обозначение	Масса, кг	Масса, кг		Масса, кг		
				шт.	общ.					шт.	общ.	шт.	общ.	
T22.19.00.000СБ	T22.05.01.000СБ	0,909	T22.15.00.001	0,085	0,170	T22.01.00.002	0,164	T22.01.01.002	0,040	0,033	0,066	0,012	0,048	0,030
T22.20.	T22.06.	1,008												
T22.21.	T22.07.	1,106												
T22.22.	T22.01.	0,515												
T22.23.	T22.02.	0,613												
T22.24.	T22.03.	0,732												
T22.25.	T22.04.	0,811												
T22.26.	T22.05.	0,909	T22.22.00.001	0,096	0,192									
T22.27.	T22.06.	1,008												
T22.28.	T22.07.	1,106												
T22.29.	T22.01.	0,515												
T22.30.	T22.02.	0,613												
T22.31.	T22.03.	0,732	T22.29.00.001	0,117	0,234									
T22.32.	T22.04.	0,811												
T22.33.	T22.05.	0,909												
T22.34.	T22.06.	1,008												
T22.35.00.000СБ	T22.07.01.000СБ	1,106												

1.\* Для опор исполнения II поз.3 не применять.  
2.\*\*\*) См. технические требования ТЗ.00.00.000ТТ п.1.3.

Серия 4.903-10 Выпуск 6

Инв. № подл. Подпись и дата Инв. № архив. Подпись и дата Инв. № архив. Подпись и дата

Изм	Лист	№ докум	Подп	Дата	T22.00.00.000СБ	Лист 4
-----	------	---------	------	------	-----------------	--------

T22.00.01.000CB

Серия 4.903-10 Выпуск 6

Имя на листе Подпись и дата Имя на листе Подпись и дата Имя на листе Подпись и дата

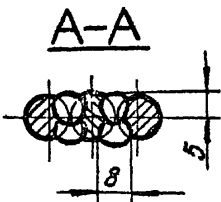
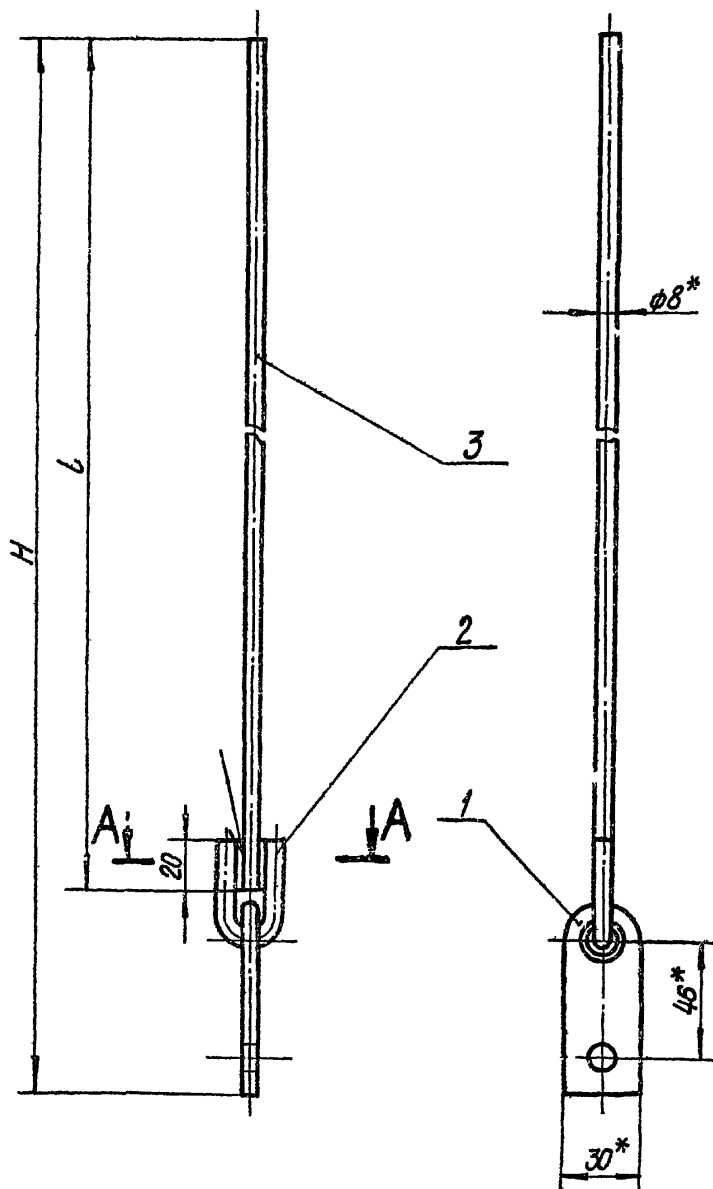


Таблица 1  
Размеры в мм

Обозначение	H ≈	Масса, кг
T22.01.01.000CB	1040	0,515
T22.02.	1290	0,613
T22.03	1540	0,732
T22.04.	1790	0,811
T22.05	2040	0,909
T22.06.	2290	1,008
T22.07.01.000CB	2540	1,106

Таблица 2

Спецификация						
№ поз.	1		2		3	
Наименование	Серьга		Ушко		Тяга	
Количество	1		1		1	
Материал	Лист 6 ГОСТ 5681-57 Лист 3*** ГОСТ 14637-69		Круг 8 ГОСТ 2590-71 20 ГОСТ 1050-60			
№ чертежа или стандарта	T22.01.01.001		T22.01.01.002		Без чертежа	
Обозначение	Обозначение	Масса, кг	Обозначение	Масса, кг	Длина, мм	Масса, кг
T22.01.01.000CB					960	0,380
T22.02.					1210	0,478
T22.03.					1460	0,574
T22.04.	T22.01.01.001	0,080	T22.01.01.002	0,040	1710	0,676
T22.05.					1960	0,774
T22.06.					2210	0,873
T22.07.01.000CB					2460	0,971

1.\* Размеры для справок.  
2.\*\* См. технические требования ТЗ.00.00.000ТТ п.13.

T22.00.01.000CB				Лит	Масса	Масштаб
Серьга с тягой					См.	—
Сборочный чертеж				Лист	Листов 1	
				Минэнерго СССР Глобтеплоэнергомонтаж Энергомонтажпроект Лен филиал		

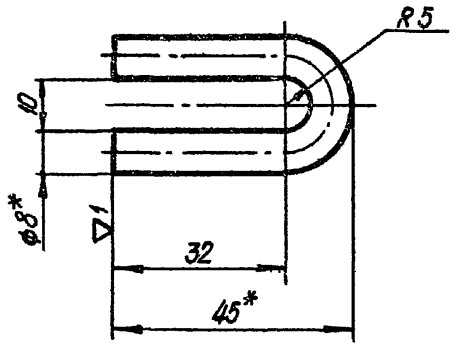
Копир Беляева 4.00.529-02 22

Формат 12

T22.01.01.002

(Δ) 2

Серия 4903-10 Выпуск 6



- 1. Развернутая длина — 95 мм.
- 2.\* Размер для справок

Изм. №	Подпись и дата	Изм. №	Подпись и дата	Изм. №	Подпись и дата	Изм. №	Подпись и дата
1		2		3		4	

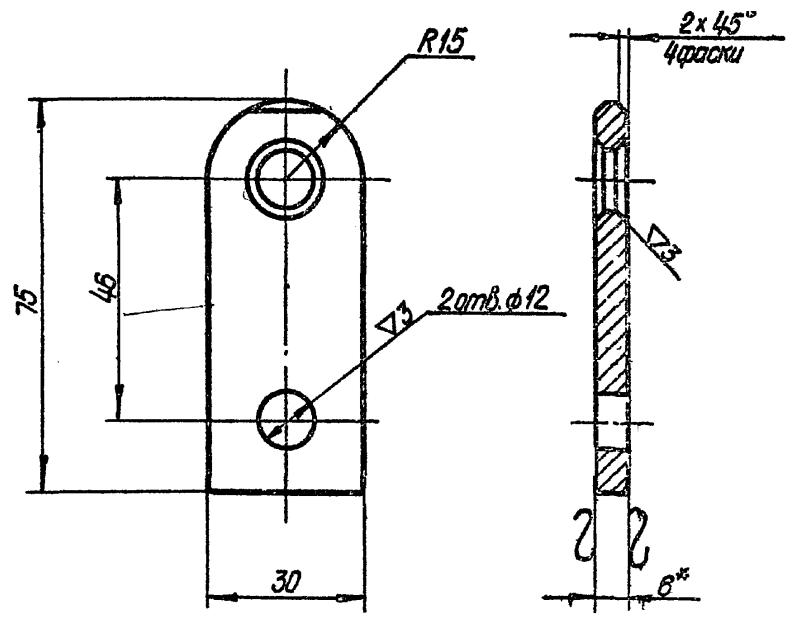
<b>T22.01.01.002</b>			
<b>Ушко</b>		Лит	Масса
			0,040
		1:1	
Лист	Листов 1		
Круг	Минэнерго СССР		
8 ГОСТ 2590 - 71	Славтеплоэнергоаппарат		
20 ГОСТ 1050 - 60	Энергомонтажпроект		
	Лен. филиал		

Формат 11

T22.01.01.001

(Δ) 1/1

Серия 4903-10 Выпуск 6



- 1.\* Размер для справок.
- 2.\*\* См. технические требования ТЗ.00.00.000 ТТ п.1.3.

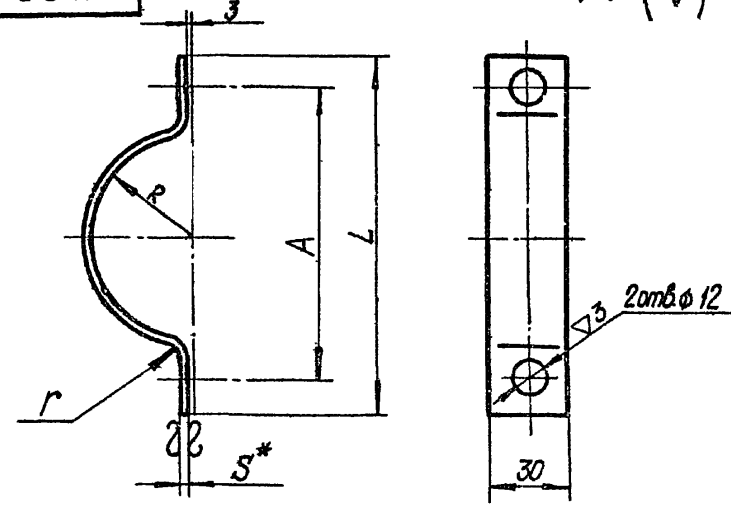
Изм. №	Подпись и дата	Изм. №	Подпись и дата	Изм. №	Подпись и дата	Изм. №	Подпись и дата
1		2		3		4	

<b>T22.01.01.001</b>			
<b>Серга</b>		Лит	Масса
			0,080
		1:1	
Лист	Листов 1		
Минэнерго СССР	Славтеплоэнергоаппарат		
6 ГОСТ 5681 - 57	Энергомонтажпроект		
ВСт 3** ГОСТ 14637 - 69	Лен. филиал		

Коп.р. Белаява 4.0052.9-02 23 Формат 11

Серия 4.903-10 Выпуск 6

T22.00.00.001



$r = 0,5S$

Размеры в мм

Обозначение	R	A	L	S	Развернутая длина	Масса, кг
T22.01.00.001	16	66	90	3	100	0,071
T22.08	19	70	94		108	0,076
T22.15	24	80	104		117	0,085
T22.22	29	90	114	4	137	0,096
T22.29.00.001	38	110	134		167	0,117

1. Материал: Лист 3 ГОСТ 3680 - 57  
 ВСт 3\*\* ГОСТ 16523 - 70  
 Лист 4 ГОСТ 5681 - 57  
 ВСт 3\*\* ГОСТ 14637 - 69

2.\* Размер для справок  
 3.\*\* См технические требования ТЗ.00.00.000 ТТ п.1.3

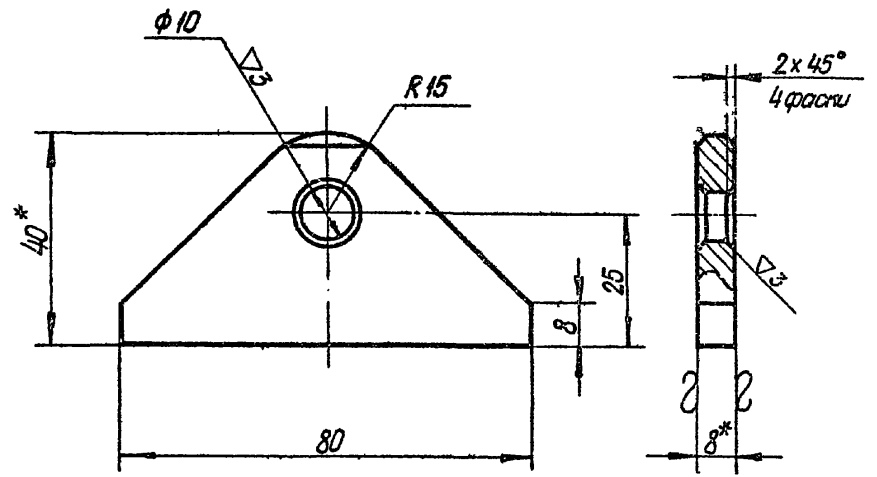
Изм	Лист	№ докум.	Подп.	Дата
Разраб	Мерзон		И.И.	
Проб	Величенко		И.И.	
Дик.гр	Свобкин		И.И.	
Пл. спец	Сорокин		И.И.	
Н.контр.	Ермаков		И.И.	
Утв.	Фейгин		И.И.	

T22.00.00.001		
Изм	Лист	№ докум.
Разраб	Мерзон	
Проб	Величенко	
Дик.гр	Свобкин	
Пл. спец	Сорокин	
Н.контр.	Ермаков	
Утв.	Фейгин	
Изм	Лист	№ докум.
Разраб	Мерзон	
Проб	Величенко	
Дик.гр	Свобкин	
Пл. спец	Сорокин	
Н.контр.	Ермаков	
Утв.	Фейгин	

Полухомут  
 См. выше  
 Минэнерго СССР  
 Главтеплоэнергомонтаж  
 Энергомонтажпроект  
 Лен. филиал

Серия 4.903-10 Выпуск 6

T22.01.00.002



1.\* Размеры для справок.  
 2.\*\* См технические требования ТЗ.00.00.000 ТТ п.1.3.

Изм	Лист	№ докум.	Подп.	Дата
Разраб	Андреева		И.И.	
Проб	Величенко		И.И.	
Дик.гр	Свобкин		И.И.	
Пл. спец	Сорокин		И.И.	
Н.контр.	Ермаков		И.И.	
Утв.	Фейгин		И.И.	

T22.01.00.002		
Изм	Лист	№ докум.
Разраб	Андреева	
Проб	Величенко	
Дик.гр	Свобкин	
Пл. спец	Сорокин	
Н.контр.	Ермаков	
Утв.	Фейгин	
Изм	Лист	№ докум.
Разраб	Андреева	
Проб	Величенко	
Дик.гр	Свобкин	
Пл. спец	Сорокин	
Н.контр.	Ермаков	
Утв.	Фейгин	

Плавник  
 0,164  
 1:1  
 Лист 8 ГОСТ 5681 - 57  
 ВСт 3\*\* ГОСТ 14637 - 69  
 Минэнерго СССР  
 Главтеплоэнергомонтаж  
 Энергомонтажпроект  
 Лен. филиал