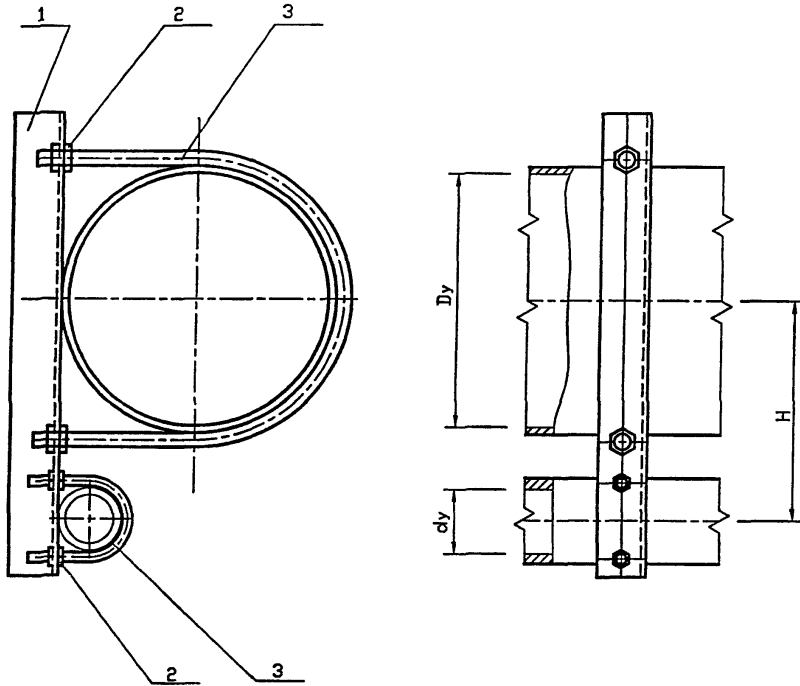


Продолжение



Обозначение	DУ, мм	dУ, мм	H, мм	Масса ед., кг
УКГ 13.00 -05	100	40	140	1,61
-06		50	155	1,78
-07	150	25	165	2,62
-08		40		2,71
-09	200	50	185	2,95
-10		25	190	4,42
-11	250	40	200	4,52
-12		50	220	4,79
-13	300	25	215	5,05
-14		40	225	5,14
-15	400	50	245	5,42
-16		25	240	5,65
-17	500	40	255	5,80
-18		50	270	6,02
-19	500	25	295	10,06
-20		40	305	10,20
-21	500	50	325	10,55
-22		25	350	11,98
-23	500	40	360	12,11
-24		50	380	12,46

Обозначение	DУ, мм	dУ, мм	H, мм	Масса ед., кг
УКГ 13.00	50	20	95	1,00
-01	65		105	1,28
-02	80	25	110	1,35
-03	100		125	1,50

Для крепления вспомогательного газопровода возможно применение хомутов из круга 8-В ГОСТ 2590-88 согласно чертежу УКГ 11.03 с уменьшением диаметров отверстия под хомуты до 10 мм

				УКГ 13.00 СБ			
Изм.	Лист	N докум.	Подпись	Дата	Лит.	Масса	Масштаб
Разраб.	Василенко		<i>Василенко</i>	07.05	См. табл.	—	—
Разраб.	Тарасенко		<i>Тарасенко</i>	07.05			
Пров.	Крючков		<i>Крючков</i>	07.05	Лист	Листов	1
Н. контр.	Панасенко		<i>Панасенко</i>	07.05	СПКБ "Газпроект"		
Уть.	Корж		<i>Корж</i>	07.05			

Копировал

Формат А3