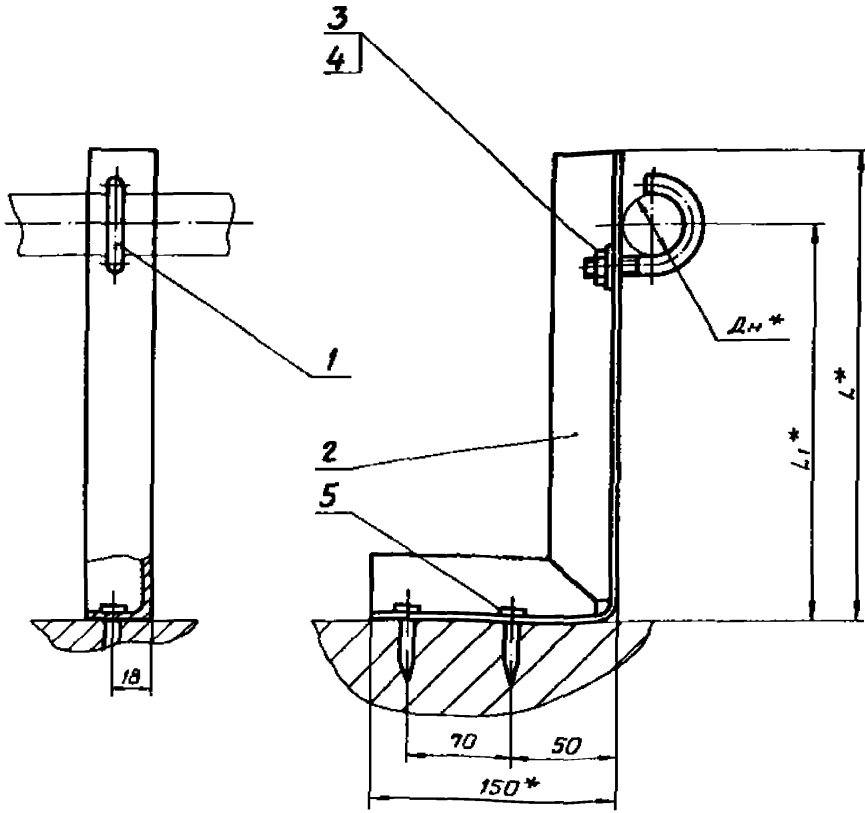


АПЭ 1568.0СБ

Обозначение	Дн*, мм	L*, мм	L1*, мм	
АПЭ 1568.0	18...30	140	100	0,7
-01	32...48	150		0,85



- 1. Размер L уточняется проектом.
- 2. $\pm \frac{t_2}{2}$
- 3. *Размеры для справок.

АПЭ 1568.0СБ				Лист	Масса	Масштаб
Изм.	Лист	№ докум.	Подпись	Дата		
Разраб.	Аленичева	Д.И.	03.90			
Проб.	Акулин	С.И.	03.90			
Техн.пр.	Акулин	С.И.	03.90			
И.контр.	Уткина	И.И.	03.90			
Утв.	Захарова	Л.И.	03.90			

Опора для крепления труб Дн 18...30, 32...48 в подполье
Сборочный чертеж

Лист	Листов
1	1

СПКБ
„Спецавтоматика“
Москва

Формат А3

Типовые конструкции Серия 5.908-2

Имя, Инициалы, Подпись и дата

Типовые конструкции Серия 5.908-2

Имя, Инициалы, Подпись и дата

Формат	Зона	Поз.	Обозначение	Наименование	Кол.	Примечание
				Документация		
А3			АПЭ 1568.0СБ	Сборочный чертеж		
				Прочие изделия		
		5		Дюбель-гвоздь 4,5x40 ТУ 14-4-1231-83	2	
Переменные данные для исполнений						
АПЭ 1568.0						
Детали						
А4	1		АПЭ 1550.0-1	Хомут для труб Дн 18...30	1	
А3	2		АПЭ 1568.0-1	Опора	1	
				Стандартные изделия		
		3		Гайка М6.5 ГОСТ 5915-70	1	
		4		Шайба 6.04 ГОСТ 11371-78	1	
АПЭ 1568.0-01						
Детали						
А4	1		АПЭ 1550.0-1-01	Хомут для труб Дн 32...48	1	
АПЭ 1568.0						
Изм.	Лист	№ докум.	Подпись	Дата	Лист	Листов
Разраб.	Аленичева	Д.И.	03.90		1	2
Проб.	Акулин	С.И.	03.90			
И.контр.	Уткина	И.И.	03.90			
Утв.	Захарова	Л.И.	03.90			

Опора для крепления труб Дн 18...30, 32...48 в подполье

СПКБ
„Спецавтоматика“
Москва

Формат А4

Типовые конструкции Серия 5.908-2

Имя, Инициалы, Подпись и дата

Формат	Зона	Поз.	Обозначение	Наименование	Кол.	Примечание
А3	2		АПЭ 1568.0-1-01	Опора	1	
				Стандартные изделия		
		3		Гайка М6.5 ГОСТ 5915-70	1	
		4		Шайба 6.04 ГОСТ 11371-78	1	
АПЭ 1568.0						
Изм.	Лист	№ докум.	Подпись	Дата	Лист	Листов
Разраб.	Аленичева	Д.И.	03.90		1	2
Проб.	Акулин	С.И.	03.90			
И.контр.	Уткина	И.И.	03.90			
Утв.	Захарова	Л.И.	03.90			

Опора для крепления труб Дн 18...30, 32...48 в подполье

СПКБ
„Спецавтоматика“
Москва

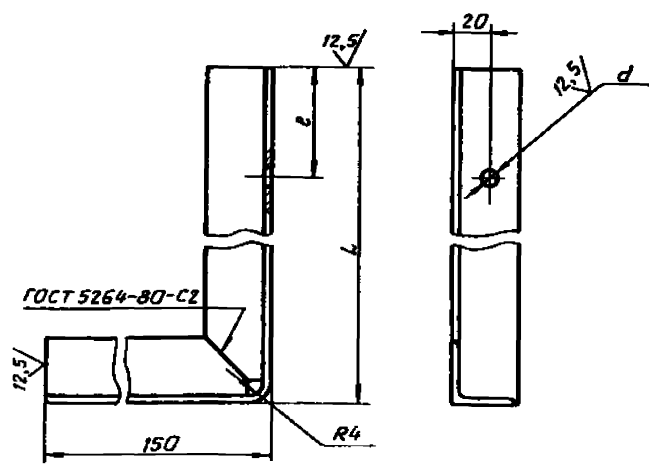
Формат А4

1-D'8951 EUN

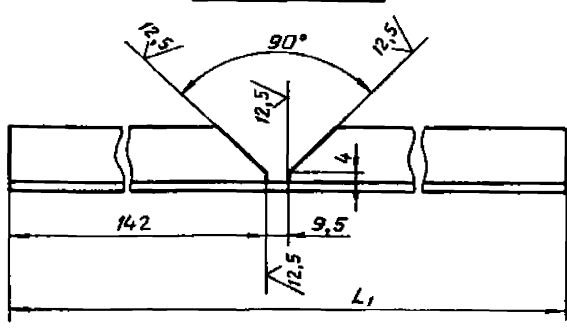
✓(✓)

Туповые конструкции Серия 5.908-2

Обозначение	Размеры в мм				d
	L	L ₁	e	d	
АПЭ 1568.0-1	140	284	58	7	0,6
-01	150	294	78	9	0,64



Развертка



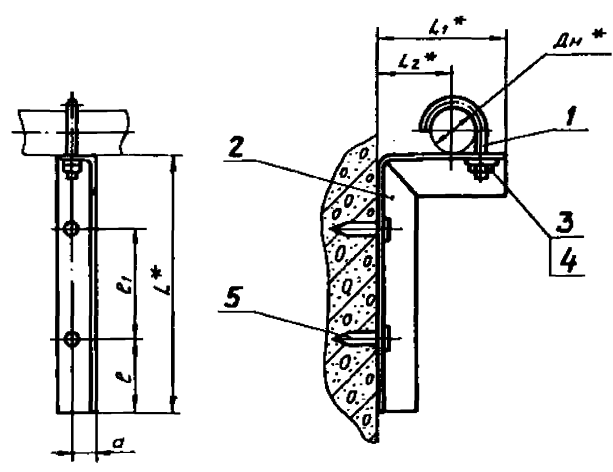
- 1. Электров 342 ГОСТ 9467-75.
- 2. $H14, \pm \frac{e_2}{2}$

				АПЭ 1568.0-1				
Исполн	Лист	№ докум	Подпись	Дата	Опора	Лист	Масса	Масшт.
Разработ	Лавничев	Л.В.	Л.В.	01.90		Ст. таб		
Проб.	Якулин	А.И.	А.И.	01.90		лицу		
Т.контр.	Якулин	А.И.	А.И.	01.90	Лист	Листов 1		
Исполн	Уткина	Л.И.	Л.И.	01.90	36-36-3-В - ГОСТ 8509-86	СПКБ		
Утв.	Захарова	Л.В.	Л.В.	01.90	Ст. 315-1-ГОСТ 535-88	Спецавтоматика		
							Москва	
							Формат А3	

970'6951 EUN

Туповые конструкции Серия 5.908-2

Обозначение	Размеры в мм							Масса сборки, кг
	Ди*	L*	L ₁ *	L ₂ *	e	e ₁	a	
АПЭ 1569.0	18...30	150	110	60	50	50	20	0,5
-01	32...48	200	130	70	50	100	22	0,7



- 1. $\pm \frac{e_2}{2}$
- 2.* Размеры для справок.

				АПЭ 1569.0СБ				
Исполн	Лист	№ докум	Подпись	Дата	Опора для крепления труб к железобетонной стене на дюбель-гвоздях	Лист	Масса	Масшт.
Разработ	Лавничев	Л.В.	Л.В.	01.90		Ст. таб		
Проб.	Якулин	А.И.	А.И.	01.90		лицу		
Т.контр.	Якулин	А.И.	А.И.	01.90	Лист	Листов 1		
Исполн	Уткина	Л.И.	Л.И.	01.90	36-36-3-В - ГОСТ 8509-86	СПКБ		
Утв.	Захарова	Л.В.	Л.В.	01.90	Ст. 315-1-ГОСТ 535-88	Спецавтоматика		
							Москва	

Туповые конструкции Серия 5.908-2