

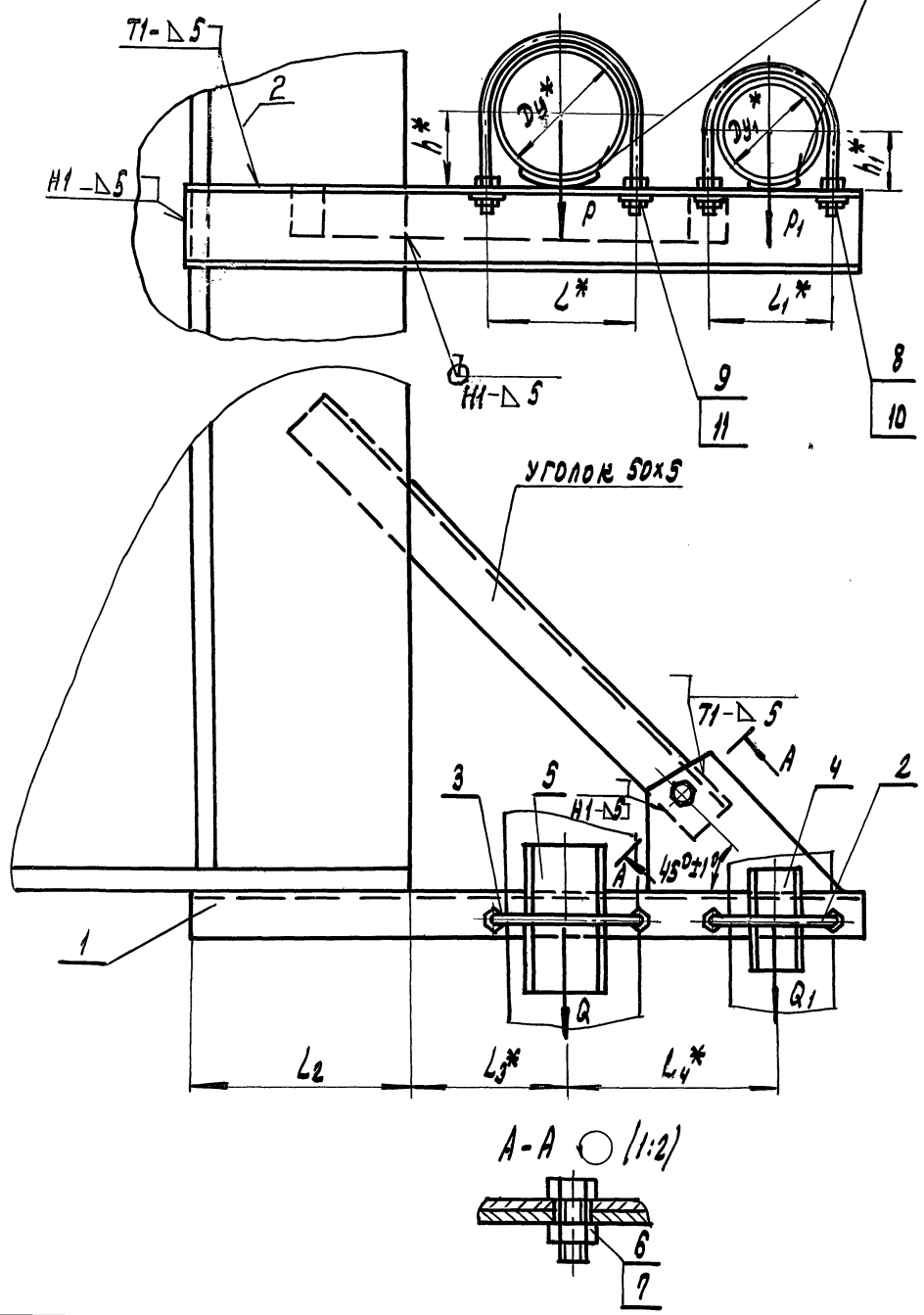
А145 548.000 СБ

ГОСТ 11534-75-71-Δ3

ВЫПУСК 3

СЕРИЯ 5.900-7

ИНВ.НОМЕР ПОДЛ. И ДАТА  
 ВОРМ.ИНВ.НОМЕР И ВЕР.НОМЕР ПОДЛ. И ДАТА



ОБОЗНАЧЕНИЕ	УСЛОВНЫЙ ПРОХОД, мм		ДОПУСКАЕМЫЕ НАГРУЗКИ, кгс				РАЗМЕРЫ, мм						МАССА, кг	
	Dy*	Dy1*	ВЕРТИКАЛЬН.		ГОРИЗОНТ.		L*	L1*	L2	L3*	L4*	h*		h1*
А145548.000	125		175		52		150		225	155	210	70		7,21
-01	150		266		80		180		255	170	225	83		8,80
-02	200	100	590	120	177	36	242	122	300	200	255	113	57	13,80
-03	250		840		252		298		375	240	290	140		20,10
-04	100		120		36		122		225	140	195	57		6,34
-05	150		266		80		180		255	170	240	83		11,10
-06	200	125	590	175	177	52	242	150	300	200	290	113	70	15,70
-07	125		175		52		150		225	155	225	70		9,10
-08	200		590		177		242		300	200	280	113		18,00
-09	150	150	266	266	80	80	180	180	255	170	290	83		13,20

- 1. \* РАЗМЕРЫ ДЛЯ СРАВКИ
- 2. ±  $\frac{t_2}{2}$
- 3. СВАРНЫЕ ШВЫ ПО ГОСТ 5264-80, КРОМЕ ШВОВ, УКАЗАННЫХ НА ЧЕРТЕЖЕ

				А145 548.000 СБ	
				ОПОРА ПОДВИЖНАЯ ДВУХРАДНАЯ	
КОМПЛЕКТ	№ ДОКУМ.	ПОДЛ.	ДАТА	ЛИТ	МАССА
РАЗРАБ.	КРОЛЬ	ШК		И	СМ.
НАЧ. ГР.	КРУПНИК	ВРС			ТАБЛ.
ГЛ. СПЕЦ.				ЛИСТ / ЛИСТОВ /	
Н. КОНТР.	ЛЕЙТЕС	ВЛ		САНТЕХНИПРОЕКТ	
УТВ.	СПИВАК				

ИЗМ. ЛИСТ	№ ДОКУМ.	ПОДП.	ДАТА	НАИМЕНОВАНИЕ	КОЛ. НА ИСПОЛН.	А146 548.010 -									ПРИМЕНЕНИЕ		
						01	02	03	04	05	06	07	08	09			
				А146 548.010 СБ													
				ДОКУМЕНТАЦИЯ													
				СБОРОЧНЫЙ ЧЕРТЕЖ ДЕТАЛИ													
АЧ	1			ОПОРА	1												
				ОПОРА		1											
				ОПОРА			1										
				ОПОРА				1									
				ОПОРА					1								
				ОПОРА						1							
				ОПОРА							1						
				ОПОРА								1					
				ОПОРА									1				
АЧ	2			КОСЫНКА	1												

А146 548.010

КРОНШТЕЙН

ЛИТ. ЛИСТ ЛИСТОВ  
И 1  
САНТЕХНИИПРОЕКТ

ФОРМАТ А4

КОПИРОВАЛ:

ИНВ. № ПОДА, ПОДАТЬ И ДАТА ВЗАИМ. ИНВ. № ИНВ. № АУБ. ПОДАТЬ И ДАТА

ИЗМ. ЛИСТ № ДОКУМ. ПОДП. ДАТА  
РАЗРАБ. КРОЛЬ ИК  
ПРОВ. КРУПНИК  
НАЧ. ГР. КРУПНИК  
ГЛ. СПЕЦ.  
И. КОНТ. ЛЕЙТЕС  
УТВ. СЛИВАК

А146 548.010 СБ

КРОНШТЕЙН

ЛИТ. МАССА МАСШТАБ  
И СМ. ТАБЛ.  
ЛИСТ ЛИСТОВ 1  
САНТЕХНИИПРОЕКТ

ОБОЗНАЧЕНИЕ	РАЗМЕРЫ, мм								МАССА, кг	
	Л*	Л	Л1	Л2	Л3	Л4	Н	d		d1
А146 548.010	680	150		74	305	460	25	18		5.34
-01	740	180			335	520	30			6.89
-02	840	242	122	73	379	625	35	22	14	10.87
-03	990	298		80	466	775	40			15.64
-04	650	122		73	304	430	25	14		6.12
-05	770	180		75	335	535	30	18		8.54
-06	870	242	150	74	379	640	35	22	18	12.14
-07	710	150		75	305	475	30	18		6.64
-08	900	242	180	69	379	650	40	22		14.31
-09	810	180		90	355	565	35	18		10.54

- \* РАЗМЕР ДЛЯ СПРАВОК.
- Н14; ±  $\frac{t_2}{2}$

