

ОТРАСЛЕВОЙ СТАНДАРТ

КОУШЕНА С НАКЛАДКОЙ

ОСТ

инструкция и размеры

34-10-733-93

ИЗ 311312

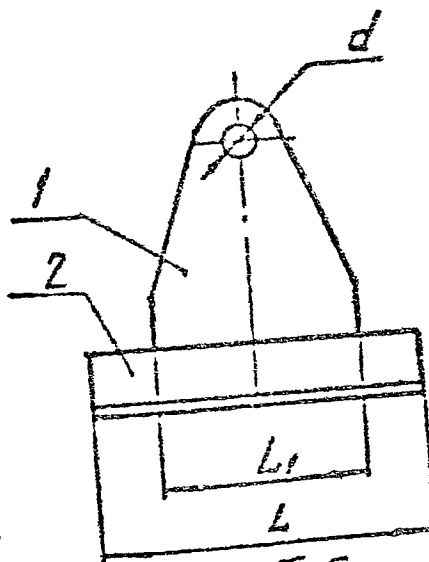
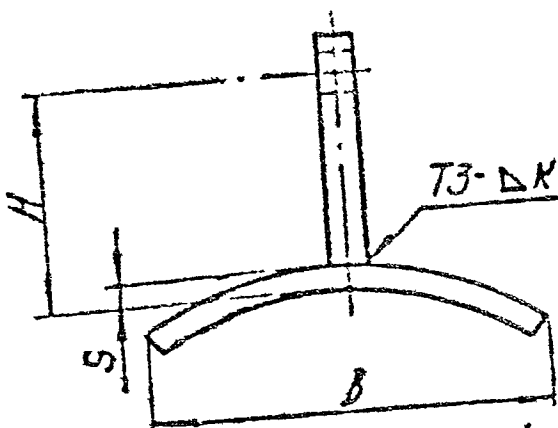
Дата введения

1994.01.01

1. Настоящий стандарт распространяется на подвески горизонтальных трубопроводов ТЭС и АЭС с Дн 57 ÷ 630 мм.

2. Конструкция и основные размеры, допускаемые нагрузки и материал деталей должны соответствовать указанным на черт. I и в бл. I и 2.

ГР 20СТ 34-10-733-93



Черт. 1

Таблица 1

Размеры в мм

Обозначение		Допускаемая нагрузка кН(кгс)	Нормальный диаметр трубы пробной Дн	Для тяг диаметр метром	L	L ₁	H	B	S	d	K ²	Масса кг							
Углерод	Корроз.																		
01	02	0,9 (90)	57	12	150	100	159	20	4	14	4	0,91							
								0,98											
03	04	1,5 (150)	76					0,98											
05	06	2,0 (200)	89					1,04											
07	08	2,9 (300)	108					1,08											
09	10	3,8 (390)	133					1,75											
11	12	5,4 (550)	159					3,79											
13	14	11,7 (1200)	219					4,40											
15	16	18,1 (1850)	273					4,40											
17	18	23,5 (2400)	325					3,20											
19	20	28,4 (2900)	377					24				200	150	178	100	8	23	8	4,40
21	22	33,3 (3400)	426					30				350	250	195	150	10	33	10	10,70
23	24		478	150															
25	26	46,1 (4700)	530	203															
27	28	53,9 (5500)	630	230															
				400															

Пример условного обозначения проушины с накладкой для трубопровода Дн 426 мм из углеродистой стали.

Проушина с накладкой 426 У-21 ОСТ 34-10-733-93, то же для трубопровода из коррозионностойкой стали:

Проушина с накладкой 426 К-22 ОСТ 34-10-733-93.

2.1. Неуказанные предельные отклонения размеров $\pm \frac{IT14}{2}$

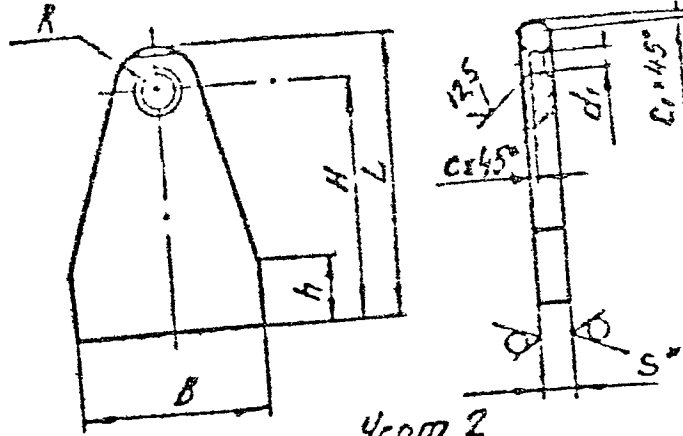
2.2. Остальные технические требования по ТУ 34-42-10380 и по ОСТ 34-10-723.

Обозначение прошин с накладкой для трубопроводов из стали		Поз. 1 Прошина 1 шт.	Поз. 2 Накладка 1 шт.	
		Обозначение по ОСТ 34-10-733		
Углерод	Коррозия	-	Углерод	Коррозия
01		I-01	2-01	
	02			2-02
03				2-05
	04			2-06
05				2-09
	06			2-10
07				2-13
	08			2-14
09				2-17
	10			2-18
11		I-02	2-21	
	12			2-22
13				2-23
	14			2-24
15		I-03	2-25	
	16			2-26
17				2-27
	18			2-28
19		I-04	2-29	
	20			2-30
21		I-06	2-31	
	22			2-32
23				2-33

Продолжение табл. 2

Обозначение проушины с накладкой для трубопроводов из стали		Поз. 1 Проушина 1 шт.	Поз. 2 Накладка 1 шт.	
		Обозначение по ОСТ 34-10-733		
Углерод	Корро- зии		Углерод	Коррозион.
	24	I-06		2-34
25				2-35
	26			2-36
27				2-37
	28			2-38

3. Конструкция и размеры проушины должны соответствовать указанным на черт. 2 и в табл. 3.



Черт. 2
Размеры в мм

Таблица 3

25/ (✓)

Обозначение исполнения	Для тяг диаметр	Допускаемая нагрузка кН (кгс)	B	L	H	h	d	R	S	c	c _r	Масса кг
I-01	12	4,4 (450)	100	170	155	60	14	18	8	2		0,8
I-02	16	14,7 (1500)	150	200	175	120	18	25	12	4		2,2
I-03	20	23,5 (2400)			170		23	30	16			2,9
I-04	24	33,3 (3400)	250	230	195	220	27	35	20			6,5
I-05				300	265							220
I-06	30	53,9 (5500)	250	230	185	120	33	45		6		9,7
I-07				300	255	220						7,9
I-08	36	78,4 (8000)	300	230	175	120	39	55	25			20,7
I-09				420	365	320						7,8
I-10	42	107,9 (11000)	250	230	165	120	46	65			4	20,9
I-11				420	355	320						11,5
I-12	48	147,1 (15000)	300	230	160	120	52	70		32	8	26,1
I-13				420	350	320						11,1
I-14	56	196,1 (20000)	300	230	145	120	62	85				29,6
I-15				500	415	320						

Пример условного обозначения проушины для тяги диаметром 16 мм:

Проушина I-02 ОСТ 34-10-733

3.1. Материал:

Лист $\frac{\text{Б-ПН-5 ГОСТ 19903}}{\text{20-3-Т ГОСТ 1577}}$ или

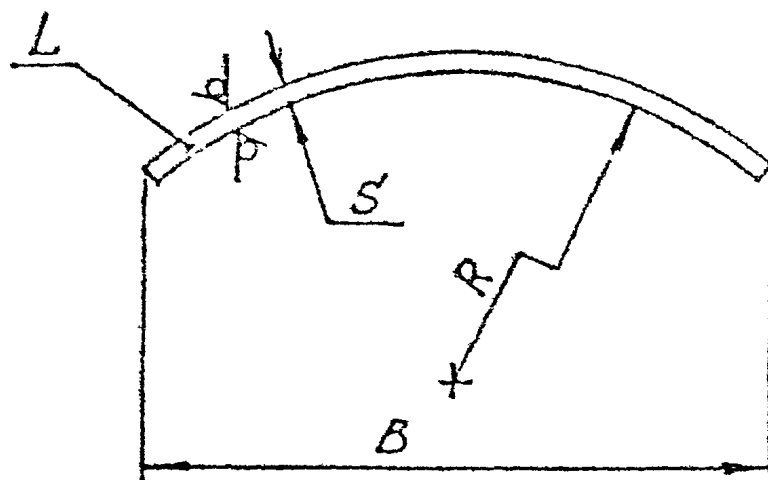
лист $\frac{\text{Б-ПН-5 ГОСТ 19903}}{\text{08 X 18 Н 10 Т ГОСТ 7350}}$ - при приварке проушины непосредственно к трубопроводам $D_n \leq 89$ мм из коррозионностойкой стали.

3.2. * размеры для справок.

3.3. Неуказанные предельные отклонения, размеров:

$$H_{I4}; h_{I4}; \pm \frac{I_{T I4}}{2} .$$

4. Конструкция и размеры накладки должны соответствовать указанным на черт.3 и в табл.4.



*Размер для справок.

Черт.3

Таблица 4

Размеры в мм

Обозначение накладки		Для трубопроводов		R	L	B	S	Длина* развертки	Масса кг	
из стали		Ди	S, не менее							
углерод	коррозион.									
2-01	2-02	57	3	29	150	20	4	20	0,10	
2-03	2-04				200					0,11
2-05	2-06	76		150	40	40		0,19		
2-07	2-08			200					0,21	
2-09	2-10	89		150	50	40		0,16		
2-11	2-12			200					0,21	
2-13	2-14	108		3,5	55	150		50		50
2-15	2-16					200			0,30	
2-17	2-18	133		67	150	6	50	0,3		

Продолжение табл.4

Размеры в мм

значение накладки		Для трубопроводов		R	L	B	S	Длина* развертки	Масса, кг		
из стали		Дн	S не менее								
перод	коррозион.										
19	2-20	133	3,5	67	200	50	6	50	0,50		
21	2-22	159	4,5	80		70		70	0,65		
23	2-24	219	6	100	300	100	8	100	1,9		
25	2-26	273		138							
27	2-28	325		165							
29	2-30	377	9	190							
31	2-32	426	7	215	350	150		150	4,1		
33	2-34	478		242							
35	2-36	530		266							
37	2-38	630	8	316	400	230	10	230	7,2		
39	2-40	720		352						360	12
41	2-42	820	9	412	450						
43	2-44	920		462							
45	2-46	1020	10	514	500	350		355	15		
47	2-48	1240		614					550	12	18
9	2-50	1420	12	714	600			350	20,0		
1	2-52	1620		814					650		25,0
3	2-54	1220	14	614	550	630	14	640	33,0		
5	2-56	1420		714				600	730	750	49,0
7	2-58	1620		814				650	830	850	60,0

Пример условного обозначения накладки для трубопровода Дн

из углеродистой стали:

Накладка 2-41 ОСТ 34-10-733

То же для трубопровода из коррозионностойкой стали:

Накладка 2-42 ОСТ 34-10-733.

4.1.Материал:

- для трубопроводов из углеродистой стали с температурой среды до 350 °С:

Лист $\frac{\text{Б-ПН-5 ГОСТ 19903}}{\text{20-3-Т ГОСТ 1577}}$ или Лист $\frac{\text{Б-ПН-5 ГОСТ 19903}}{\text{СтЗспБ ГОСТ 14637}}$;

- для трубопроводов с температурой среды выше 350 °С:

Сталь 20Ж-II по ГОСТ 5520-для ТЭС,

Сталь 09Г2С или 16ГС по ГОСТ 19281-для АЭС;

- для трубопроводов из коррозионностойкой стали:

Лист $\frac{\text{Б-ПН-5 ГОСТ 19903}}{\text{08Х18Н10Т ГОСТ 7350}}$

4.2.Предельные отклонения размеров: $h_{I4}; \pm \frac{IT_{I4}}{2}$.

ИНФОРМАЦИОННЫЕ ДАННЫЕ

УТВЕРЖДЕН ПРИКАЗОМ Министерства топлива и энергетики Российской Федерации от

ИСПОЛНИТЕЛИ

В.И.Есарев, В.В.Горбачев, О.В.Стрельников (руководитель темы),
В.Паутов, И.П.Горяинова

ВЗАМЕН ОСТ 34-42-733-85

ССЫЛОЧНЫЕ НОРМАТИВНО-ТЕХНИЧЕСКИЕ ДОКУМЕНТЫ

Обозначение НТД, на которое дана ссылка	Номер пункта, подпункта, перечисления, приложения
Т 1577-81	п.3.1.;4.1.
Т 7350-77	п.3.1.;4.1.
Т 14637-89	п.4.1.
Т 19281-89	п.4.1.
Т 19903-74	п.3.1.;4.1.