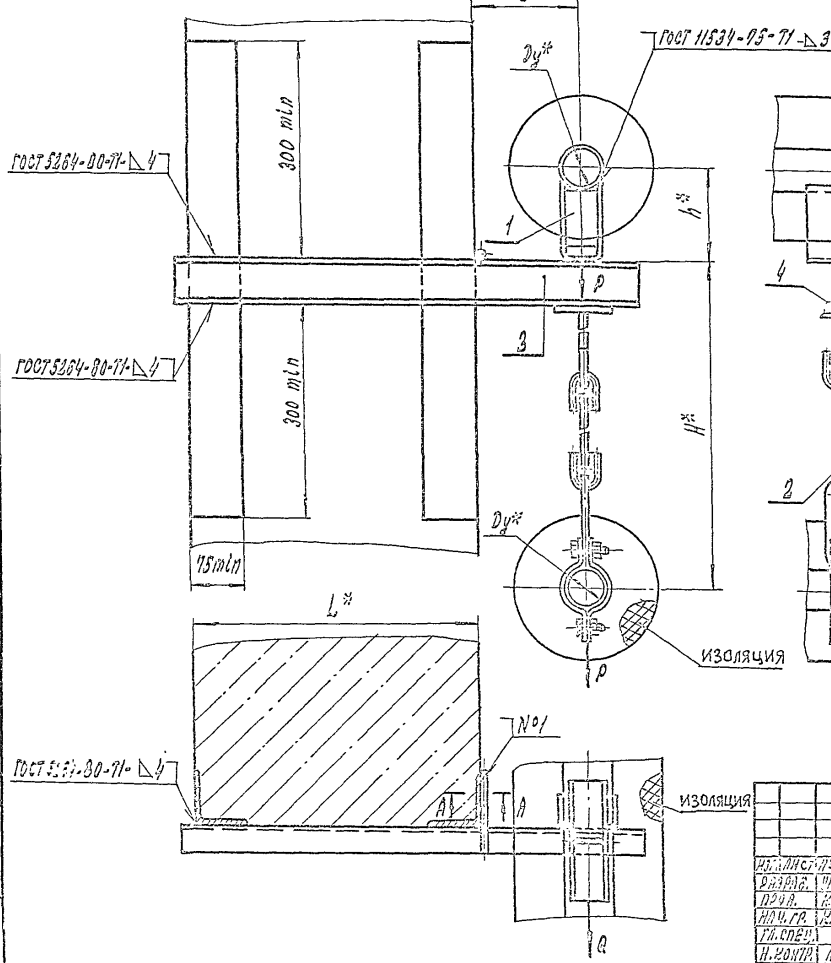


А14Б531.000 СБ

Серия 5.900 - 7 ВИНСН 2



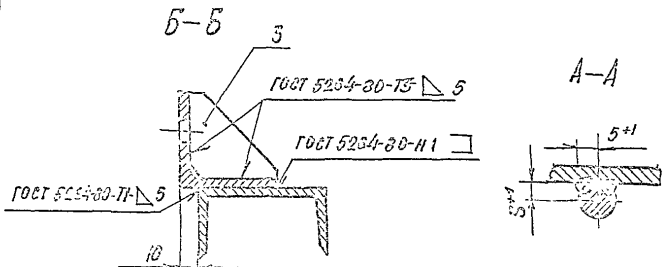
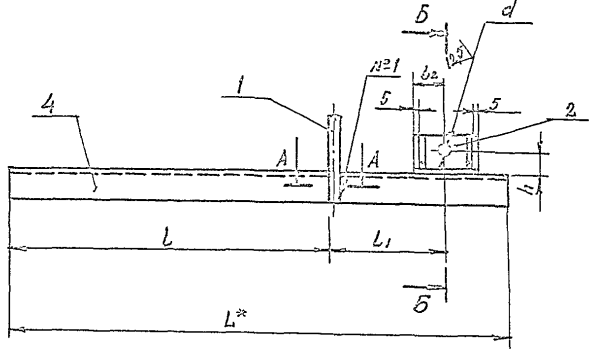
1. * Размеры для справок.
 2. ± 0,2.
 3. Швы №1 - сварка ручная дуговая.
 4. Таблицу исполнений - см. лист 2

Имя, фамилия, инициалы, должность, подпись и дата

И. Лист	№ докум.	Изм.	Лист
Делов.	Исполн.	Провер.	Дата
И.С.	К.С.	С.С.	С.С.
Г.С.	Л.С.	Л.С.	Л.С.
У.С.	С.С.	С.С.	С.С.

А14Б531.000 СБ		Лист	Масса	Масштаб
Опора подвижная		И	см.	—
двухрядная		Табл.		
		Лист 1 / листов 2		
САНТЕХНИПРОЕКТ				

А14Б 531.010 СБ



1. * РАЗМЕР ДЛЯ СПРАВОК
2. H₁; ± 0.2
3. С СВАРКА ИЛИ СВАРКА РУЧНОЙ ДУГОВОЙ.
4. ТРЕЩИЦЫ ИСПОЛНЕНИЯ СМ. ЛАЕТ 3.

А14Б. 531. 010 СБ

Кронштейн

АНТ.	МАССА	ЗАЩИТА
11	СМ. ТАБЛ.	—
Лист 1	Листов 2	

САНТЕХНИК-ПРОЕКТ

Исполн. подл.	Проверил	Дата	Исполн.	Дата
С.И.С.	Л.С.	10.10.80	С.И.С.	10.10.80
УТВ.	С.И.С.			

Исполн. подл. Проверил Дата Исполн. Дата

Код	Обозначение	Наименование	Кол. на исполнение А14Б 531.010										Примечание	
			50	51	52	53	54	55						
	А14Б 531.010 СБ	СБОРОЧНЫЙ ЧЕРТЕН	×	×	×	×	×	×	×	×	×	×	×	*) А3; А4
		ДЕТАЛИ												
А4	1 А14Б. 525. 002- 02	УПОР	1	1				1	1	1				
		УПОР			1									
А4	2 А14Б. 530. 001- 03	ПЕРЕКАЛАННА	1	1				1	1	1				
А4	3 А14Б 530.002- 01	Косышка	2	2				2	2	2				
А4	4 А14Б 531.001- 42	ПЕРЕКАЛАННА	1											
		ПЕРЕКАЛАННА			1									
		ПЕРЕКАЛАННА						1						
		ПЕРЕКАЛАННА							1					
		ПЕРЕКАЛАННА								1				
		ПЕРЕКАЛАННА									1			

Исполн. подл.	Проверил	Дата	Исполн.	Дата
С.И.С.	Л.С.	10.10.80	С.И.С.	10.10.80
УТВ.	С.И.С.			

А14Б531.010

A146531.0005

Серия 5.900 - 7 выпуск 2

Имя, Фамилия Подп. и дата Изобретателя Имя, Фамилия Подп. и дата Изобретателя

Обозначение	Размеры, мм						Масса, кг
	L*	L	L1	L2	h	d	
A146531.010	645		130				4,2
-01	655		160	40	30	12	4,3
-02	680	415	185			14	5,2
-03	760		195	45	45		6,3
-04	845		150			12	5,4
-05	855	615	160	40	30		5,5
-06	880		185				6,6
-07	960		195				7,7
-08	725		210			14	7,1
-09	735		220				8,5
-10	820		260				13,4
-11	850		290				17,8
-12	725	415	210				7,1
-13	735		220	45	45		8,5
-14	820		260			18	13,4
-15	850		290				17,8
-16	820		260				18,2
-17	925		210				8,8
-18	935	615	220			14	10,6
-19	1020		260				16,5
-20	1050		290				21,8

ПРОДОЛЖЕНИЕ

Обозначение	Размеры, мм						Масса, кг
	L*	L	L1	L2	h	d	
A146531.010-21	925			210			8,8
-22	955			220			10,6
-23	1020	615	260	45	45	18	16,5
-24	1050		290				21,8
-25	1020		260				22,4
-26	875		150				6,6
-27	905	415	160			12	6,8
-28	980		185			14	8,9
-29	1075		150	40	30		8,0
-30	1105	615	160			12	8,2
-31	1130			185			10,6
-32	945					14	7,1
-33	965		195				9,2
-34	995		210				11,2
-35	1015		220			18	13,4
-36	1075		260				25,7
-37	1000	415	195	45	45	14	11,3
-38	1030		210				13,6
-39	1050		220			18	14,9
-40	1130		260				25,5
-41	1030		195			14	11,6

ПРОДОЛЖЕНИЕ

Обозначение	Размеры, мм						Масса, кг
	L*	L	L1	L2	h	d	
A146531.010-42	1055		210				13,9
-43	1080	415	220	45	45	18	16,2
-44	1145		185	40	30		9,0
-45	1165		195			14	10,9
-46	1195		210				13,3
-47	1215		220			18	15,8
-48	1295		260				30,3
-49	1200	615	195			14	13,4
-50	1230		210	45	45		16,0
-51	1250		220			18	17,5
-52	1330		260				31,1
-53	1230		195			14	13,7
-54	1255		210			18	16,3
-55	1280		220				19,1

Имя, Фамилия Подп. и дата Изобретателя

A146531.010СБ

Лист 2

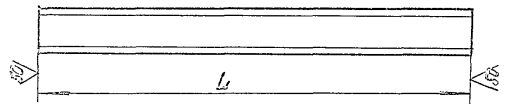
✓(✓)

1001889414

ВАШЕК 2

СЕРИЯ 5.900-7

Установка и монтаж в соответствии с проектом



Продолжение

Обозначение	Л, мм	Высота профиля (Н)	Масса, кг
A145331.001	645	8,5	3,8
-01	655		3,9
-02	680	8	4,8
-03	700		5,4
-04	845	6,5	5,0
-05	885		5,1
-06	820	8	6,2
-07	850		6,2
-08	1025	10	6,2
-09	1015	12	7,6
-10	820	16α	12,5
-11	850	20α	16,8
-12	820	22	17,2
-13	825	10	7,9
-14	875	12	8,7
-15	1020	16α	13,6
-16	1050	20α	20,3
-17	1020	22	21,4

Обозначение	Л, мм	Высота профиля (Н)	Масса, кг
A145331.001-19	875	8	6,2
-19	895		6,4
-20	930	10	8,4
-21	1075	8	7,8
-22	1105		7,8
-23	1120	10	10,1
-24	945	8	8,7
-25	975	10	8,8
-26	995	12	10,3
-27	1015	14	12,5
-28	1035	22α	24,7
-29	1000	12	10,4
-30	1050	14	12,7
-31	1050	14α	14,0
-32	1150	22α	25,5
-33	1050	12	10,7
-34	1055	14	13,0
-35	1090	16	15,3

Продолжение

Обозначение	Л, мм	Высота профиля (Н)	Масса, кг
A145332.001-38	1195	8	8,1
-37	1165	10	10
-38	1195	12	12,4
-39	1215	14	14,9
-40	1295	22α	29,3
-41	1200	12	12,5
-42	1230	14	15,1
-43	1250	14α	16,6
-44	1330	22α	30,1
-45	1230	12	12,8
-46	1255	14	15,4
-47	1280	16	18,2

Предельные отклонения размеров h14

A145331.001		Инт. масса	
ПЕРЕКЛАДКА		И	СМ.
		И	СМ.
Исполн. И. ГОСГЭД-83 Ст.3 ГОСГЭД-88		Инт. Инст.83	
САНТЕХНИПРОЕКТ			

